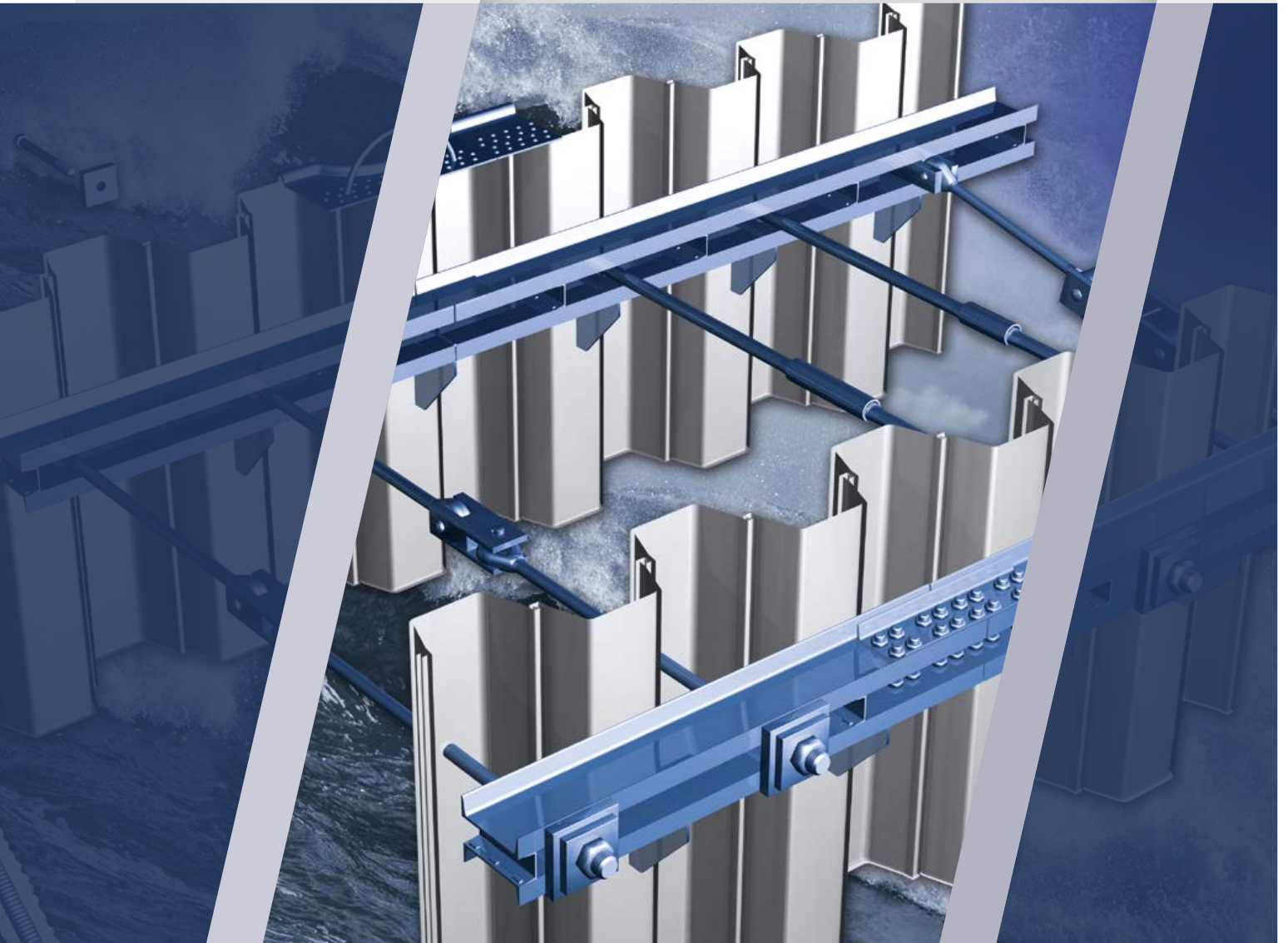


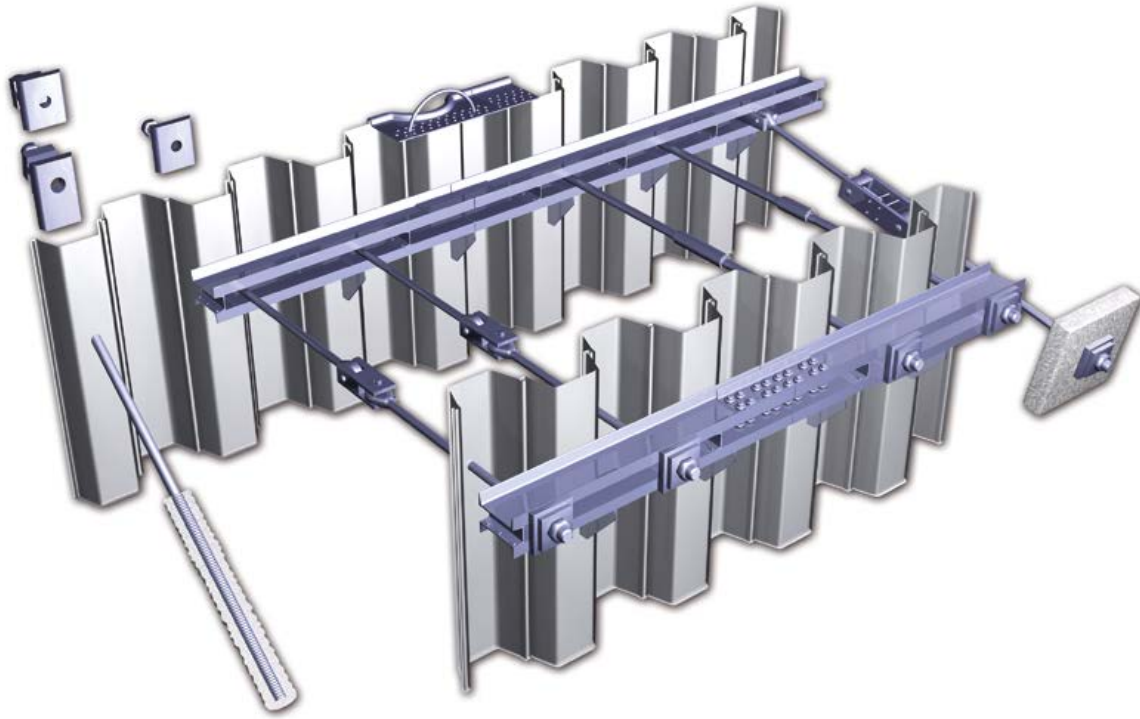
ASF-Anker

ANTON SCHMOLL GMBH



**PRODUKTKATALOG
WASSERBAU**

www.asf-anker.de



Zertifiziertes Qualitätsmanagement System
nach DIN EN ISO 9001:2015



Anerkannter Werkstoffhersteller gemäß
AD 2000-Merkblatt W0 und DGR 97/23/EG



Zertifiziertes Arbeitsschutzmanagement System
nach BS OHSAS 18001:2007



Herstellerqualifikation für den Stahl- und Wasserbau
gem. DIN EN 1090-1:2009+A1:2011 bis
Ausführungsklasse EXC 4 und Qualifikation für die
schweißtechnischen Qualitätsanforderungen nach
DIN EN ISO 3834-2:2006



Approved EN - 15048
0045 - CPR - 1662

Zertifizierte werkseigene Produktionskontrolle
(WPK gem. DIN EN 15048-1:2016) für die
Herstellung für nicht planmäßig vorgespannte
Schraubverbindungen für den Metallbau

Zertifizierte Bauprodukte
Certified construction products



Die ASF GmbH ist berechtigt den
größten Teil ihrer Produkte mit dem
Übereinstimmungszertifikat (Ü-Zeichen)
gemäß der Übereinstimmungs-
Verordnung zu kennzeichnen



Ankerzulassung für Russland
nach GOST-R TY ASF-679-10



**Alle Angaben sind unverbindlich. Änderungen bleiben vorbehalten.
Nachdruck, auch auszugsweise, ist nur mit unserer Genehmigung gestattet.**

1 Einführung

2 Verankerung

- + Bemessung der Verankerungselemente
- + Stahlgüten und Stahleigenschaften
- + Gewinderollverfahren
- + Korrosionsschutz
- + Anker mit aufgestauchtem und aufgerolltem Gewinde nach EAU 2012
- + Anker mit aufgestauchtem und aufgerolltem Gewinde nach DIN 1993-5
- + Anker mit aufgerolltem Gewinde nach DIN 1993-5

3 Verbindungselemente Rundstahlanker

- + Ankerteile
- + Spannschlösser
- + Muffen
- + Spannschlossgelenke

4 Anschlüsselemente Rundstahlanker

- + Einführung
- + Sechskantmutter und Kalottenmutter
- + Gelenkscheibe und Wälzmutter
- + Kugelkopfanschluss
- + Hintere Platte ASF355
- + Hintere Platte ASF460
- + Hintere Platte ASF500
- + Hintere Platte ASF600
- + Hintere Platte ASF720
- + Hintere Platte ASF900
- + Beispiele für Komplettsysteme

5 Augenanker

- + Augenanker ASF355 – ASF500 – ASF720

6 Verbindungselemente Augenanker

- + Laschengelenke
- + Kardangelenke
- + Kardangelenk im Gurt

7 Anschlüsselemente Augenanker

- + T-Anschluss
- + Doppel T-Anschluss
- + Ankerbox

8 Bohrverpresspfahl

- + Einführung
- + Zulässige Bemessungswiderstände

9 Gurtung

- + Einführung
- + Gurtausbildung
- + Gurtkonsole
- + Gurtbefestigung
- + Gurtbolzen mit Kopf und Mutter
- + Gurtbolzen mit zwei Muttern

10 Ausrüstungsteile

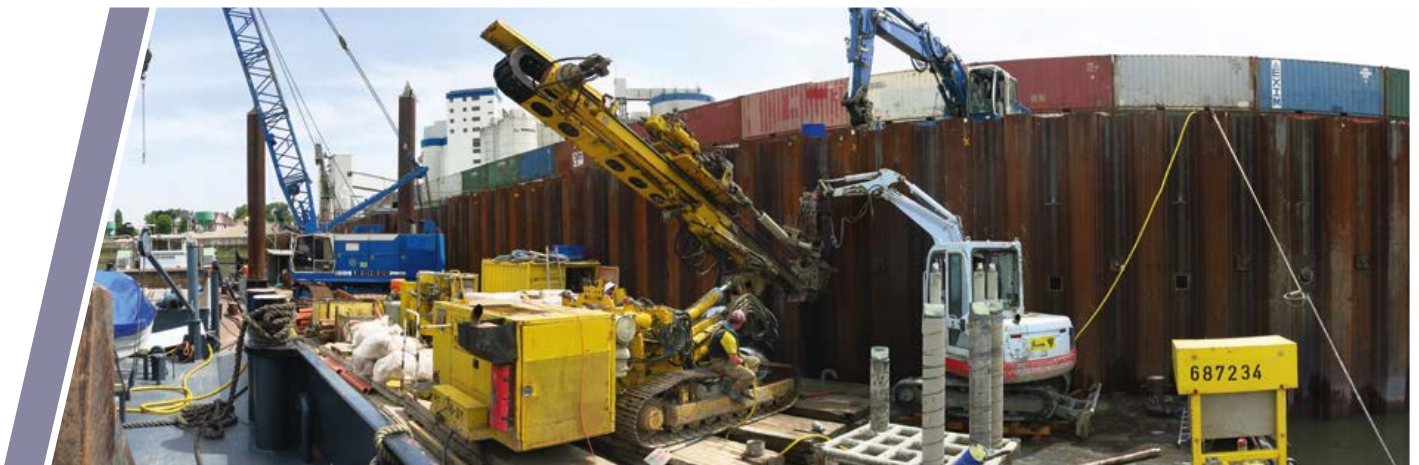
- + Spundwandholm
- + Steigeleitern
- + Poller Teil 1
- + Poller Teil 2
- + Kantenpoller für Binnenhäfen
- + Kantenpoller für Seehäfen
- + Abreissverankerungen

11 Dalben, Landgänge und Treppen

- + Dalben
- + Landgänge, Treppenanlagen und Treppentürme

12 Anhang

- + Gewichtstabellen
- + Aufstellung der von uns verwandten Normen
- + Referenzprojekte
- + So finden Sie uns



WIR GEBEN HALT.

Seit mehr als 90 Jahren ist die ASF-Anker Anton Schmoll GmbH ein etablierter und weit bekannter Produzent von Verbindungselementen in allen denkbaren baulichen Verwendungen.

Mit diesem technisch orientierten Katalog erhalten Sie nun einen Überblick über die wichtigsten und am häufigsten eingesetzten Elemente unseres Fertigungsprogramms und damit einen Einblick in den Stand der Technik. Denn die ASF-Anker Anton Schmoll GmbH ist und bleibt ein innovatives Unternehmen, das den Anforderungen seiner Kunden stets interessiert und neugierig begegnet. Sollten Sie also in diesem Katalog ihr Wunschprodukt nicht finden, so wenden Sie sich gerne an uns, wir werden uns nach Kräften bemühen, das Produkt nach Ihren Vorgaben zu entwickeln!

Der moderne Ankerbau ist eine hoch entwickelte Technologie, die häufig unauffällig, aber allgegenwärtig ist. Die Bandbreite möglicher Einsatzfelder verdeutlicht dies.

Die von uns produzierten Verbindungselemente finden permanent Verwendung im Anlagenbau, im Hoch- und Tiefbau, im Stahlbau und im Wasserbau.

Im Wasserbau liefern wir für die Erstellung eines Spundwandbauwerks Stahlpfähle, Bohrverpresspfähle und eine vollständige Palette an Verankerungs- und Zubehörteilen.

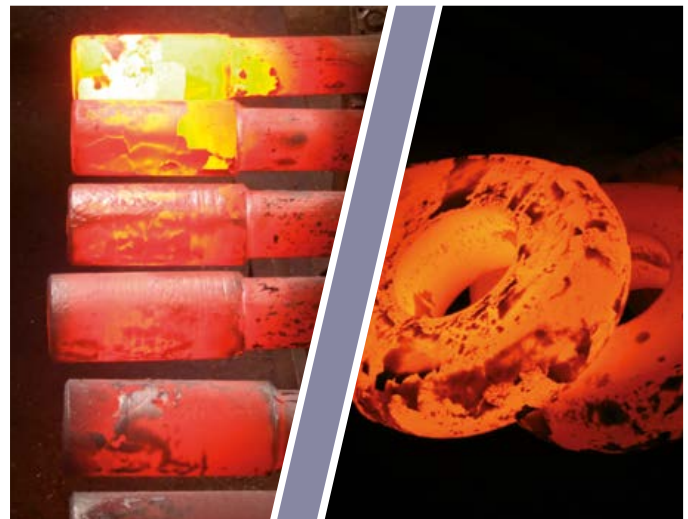
Im Wesentlichen sind das: Anker und Ankerteile, Ankeranschlüsselemente, Gurtungen und Gurtbefestigungen, Spundwandholme und Kantenschutz, Ausrüstungsteile wie Poller inklusive Befestigungselemente und Leitern mit Haltebügeln, Sonderbauteilen wie Ankeranschlusskonstruktionen, Stoßpanzerungen auf Spundwandbohlen sowie Dalbenkonstruktionen, Landgangstege und Treppenanlagen.

Technisches im Allgemeinen

Eine großzügige Bevorratung von gängigen Materialien wie S355J2+N, S460, 42CrMo4 und 34CrNiMo6 bei Stablängen bis 20 m ermöglicht kurze Lieferzeiten. Die maximal lieferbare Einzellänge beträgt 35 m. Schmiedeteile von M8 – M160 bzw. 3/8" - 6 1/2" sind in unserem Fertigungsbereich kein Problem. Des Weiteren sind wir in der Lage, Anker und Zugstangen (auch mit aufgestauchten Gewinden) von beliebiger Länge bei einem maximalen Durchmesser von M160 bzw. 6 1/2" mit gerolltem Gewinde zu fertigen. Geschnittene Gewinde sind bis zu einem Durchmesser von M180 lieferbar. Natürlich sind auch alle vorstellbaren Bohr-, Fräs-, Dreh- und Schweißarbeiten möglich.

Neu im Programm ist die Güte ASF720. Zudem finden Sie in diesem Katalog zusätzliche Tabellen für aufgestauchte und aufgerollte Gewinde nach EAU 2012 und DIN EN 1993-5, sowie aktualisierte Tabellen der Augenanker, Hammerköpfe, Anschluss- und Verbindungselemente. Auf Anfrage können wir Ihnen außerdem statisch berechnete vordere Plattenabmessungen in Spundwänden zur Verfügung stellen. Unsere technische Abteilung wird Sie jederzeit gerne beraten!

ASF ist seit Juli 2014 nach der DIN EN 1090 - EXC4 zertifiziert. Diese Norm regelt im Wesentlichen das Konformitätsnachweisverfahren und die CE-Kennzeichnung für tragende Bauteile und Bausätze aus Stahl. ASF ist somit in der Lage, einen Großteil ihrer produzierten Produkte mit einem CE-Zeichen zu testen. Weiterhin ist ASF seit Anfang 2016 nach der EN 15048 zertifiziert, so, dass auch Verbindungselemente bis zur Güte 10.9 mit einem CE-Kennzeichen versehen werden können. Eine bauaufsichtliche Zulassung des Bohrverpresspfahls steht kurz bevor und wird in Kürze erwartet.



ASF-Anker – Tradition & Spitzentechnologie

Die Firma Anton Schmoll entstand nach dem Ersten Weltkrieg und führte zu Anfang Lohnarbeiten für die heimische Industrie durch. Im Laufe der Jahre wurde das Materiallager und der Maschinenpark zunehmend ausgebaut, um eine eigenständige und unabhängige Fertigung zu ermöglichen. Die hieraus resultierenden Platzprobleme wurden 1978 mit dem Aufbau eines Zweigwerks im Industriegebiet Braukessiepen des Nachbarortes Garbeck gelöst, welches heute der Hauptstandort ist. Im Jahre 2010 erfolgte eine zusätzliche Erweiterung im 300 m entfernten neuen Industriegebiet „Altes Feld“. Im Zuge dessen firmierte die Anton Schmoll GmbH in die heutige Gesellschaft ASF-Anker Anton Schmoll GmbH um.

Mittlerweile stehen über 25.000 qm Produktions- und Lagerfläche mit einer Hallenkapazität von mehr als 8.000 qm zur Verfügung, wodurch die Bearbeitung von Stückgewichten von bis zu 32 t möglich ist.

Haben Sie Fragen oder Anmerkungen zu unserem Katalog?
Bitte zögern Sie nicht, sich direkt mit uns unter Tel.: 02375 9186-0 in Verbindung zu setzen. Bestimmt können wir Ihnen weiterhelfen!

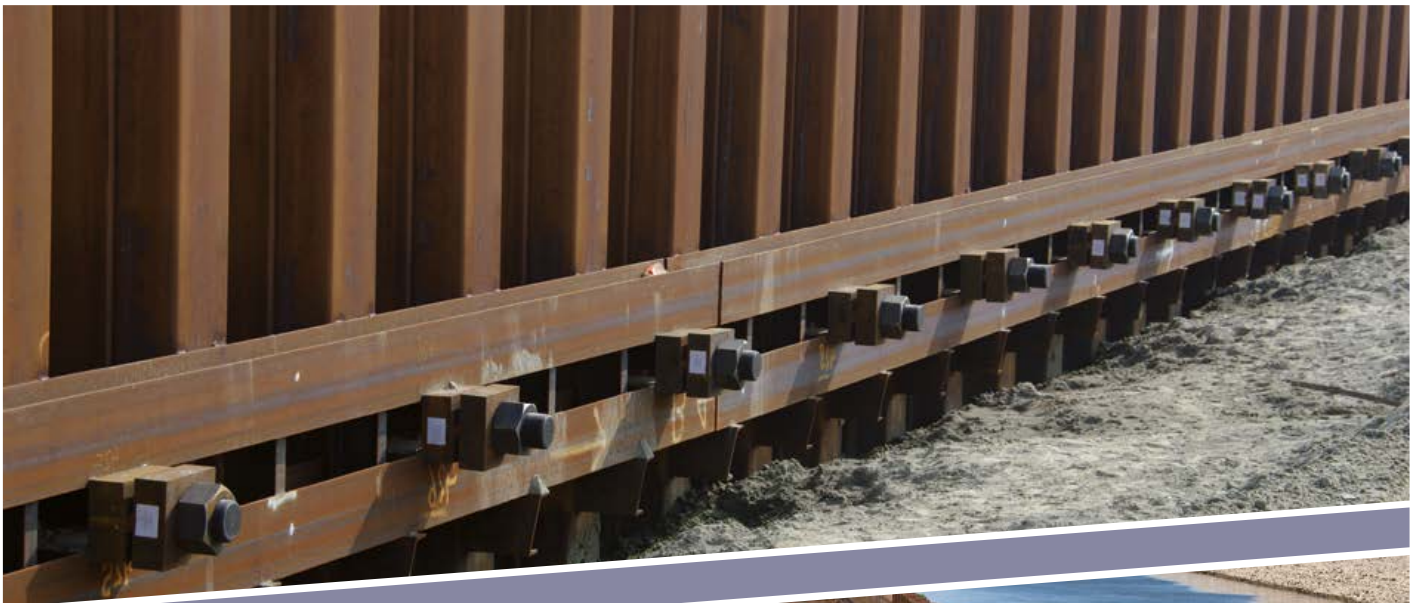


Planungssicherheit

Wir legen großen Wert auf Ihre Planungssicherheit und die Zuverlässigkeit unserer Produkte und der hier angegebenen technischen Werte.

Wir überlassen nichts dem Zufall und haben daher mit Witteveen + Bos, ein europaweit anerkanntes Statik- und Planungsbüro, mit der Berechnung und Prüfung der hier angegebenen technischen Angaben beauftragt.

Selbstverständlich gibt es auch andere statische Berechnungsansätze, die wir für Sie ebenfalls gerne umsetzen.



Machen die statischen und konstruktiven Anforderungen an eine Spundwand eine Verankerung notwendig, so kann diese, z. B. bei Kanalbaugruben, durch eine gegenseitige Abstützung erreicht werden.

In den meisten Fällen wird jedoch eine rückseitige Verankerung notwendig. Die Wahl und Ausbildung der Verankerungskonstruktion erfolgt nach statischen und konstruktiven Erfordernissen. Maßgebend für die Bemessung ist die sich aus der statischen Berechnung der Spundwand ergebende Auflagekraft A und der Nachweis der tiefen Gleitfuge.

Die Gurtung überträgt die Kräfte aus der Spundwand in die Anker und dient gleichzeitig zum Ausrichten und zur Aussteifung der Wand. Der Anker überträgt die Auflagekraft der Spundwand über die Gurtung zum Verankerungskörper.

Der Verankerungskörper hat die Aufgabe, die Kräfte aus der Hauptwand in den Untergrund abzuleiten. Bei der Rundstahlverankerung wird der Verankerungskörper durch eine Ankertafel oder Ankerwand gebildet.

Bei der Verankerung mit Ankerpfählen, z. B. Stahlrammpfähle, Rammverpresspfähle oder Bohrverpresspfähle, wird die Kraft aus der Spundwand über Mantelreibung des Pfahles in den Boden übertragen.

Bemessung der Verankerungselemente

Ankerwand, Gurte, Holme und Unterlagplatten

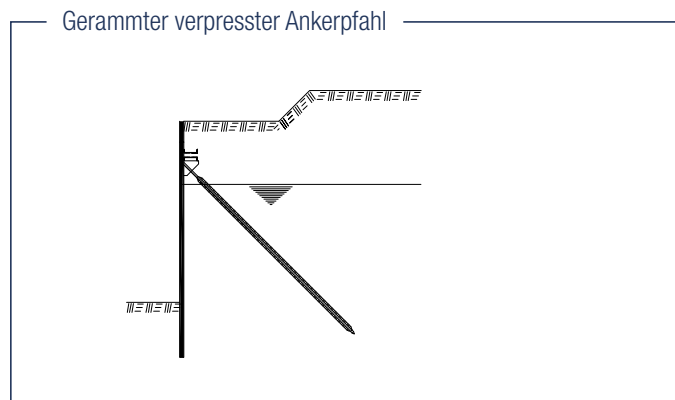
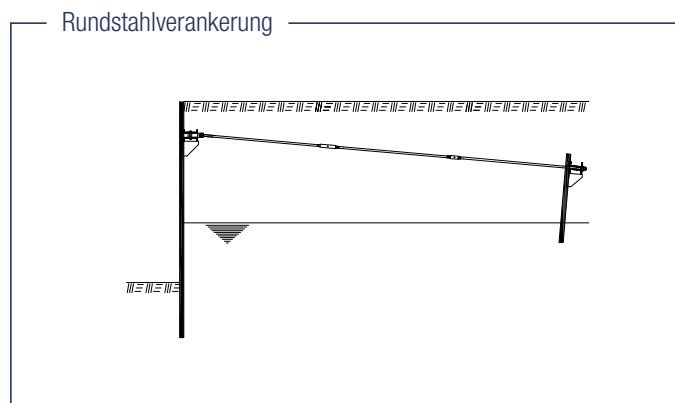
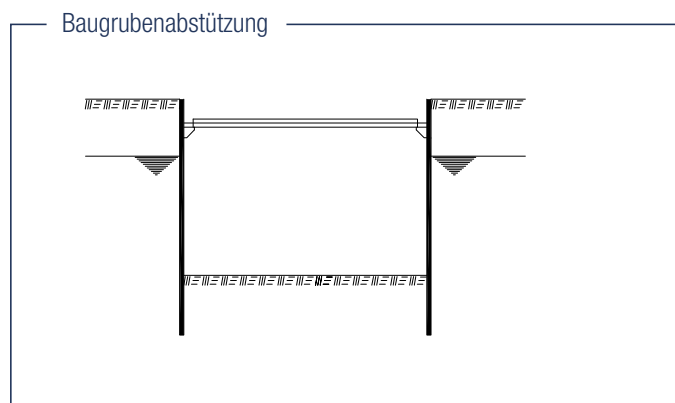
Bei vorwiegend gleichbleibender Beanspruchung ist der Tragsicherheitsnachweis nach DIN EN 1993-5 zu führen. Bei Gurten und Holmen ist bei Erfordernis eine Erhöhung der Teilsicherheitsbeiwerte zu berücksichtigen. Bei vorwiegend wechselnder Beanspruchung ist der Nachweis der Betriebsfestigkeit nach DIN 19704-1 zu führen. Ergänzend wird auf die EAU 2012 hingewiesen.

Generell sind beruhigte Stähle nach DIN EN 10025 zu verwenden. Für geschraubte Gurt- und Holmstöße sind Passschrauben mindestens der Festigkeitsklasse 4.6 zu verwenden. Der Nachweis der Betriebsfestigkeit ist nach DIN EN 1993-5 zu führen.

Rundstahlanker und Gurtbolzen

Anker werden im Allgemeinen vorwiegend ruhend beansprucht. Starke Schwellbeanspruchungen treten bei Ankern nur in Sonderfällen, bei Gurtbolzen jedoch häufiger auf. Als Werkstoffe für Rundstahlanker und Gurtbolzen sind möglichst Stähle nach DIN EN 10025 zu verwenden. Bei vorwiegend ruhender Beanspruchung sind für die Bemessung im Allgemeinen die Ankerkräfte, die sich aus den Belastungen nach Lastfall 2 ergeben, zu Grunde zu legen. Der Tragsicherheitsnachweis ist nach DIN EN 1993-5 zu führen. Die für die Lastfälle 1-3 maßgebenden Abminderungsfaktoren sind zu beachten.

Für die Ausführung und Bemessung von Spundwandverankerungen mit Verpressankern gilt die DIN EN 14199. Bei vorwiegend schwellender Beanspruchung dürfen nur vollberuhigte Stähle verwendet werden. Der Tragsicherheitsnachweis ist nach DIN EN 1993-5 zu führen. Ist die statische Grundlast gleich oder kleiner als die Wechsellast-Amplitude, wird empfohlen, die Anker bzw. Gurtbolzen bis über den Wert der Spannungsamplitude kontrolliert und bleibend vorzuspannen.



Die wirtschaftlichste Art der Spundwandverankerung ist eine Rundstahlverankerung. Die Kräfte werden im Normalfall an Ankerplatten weitergeleitet. Werden Ankerplatten aus Beton verwendet, muss der Boden bis zur Unterkante der Betonplatte freigelegt werden, um die Platte einbauen zu können. Bei Verwendung von Spundwandtafeln oder durchlaufenden Ankerwänden aus Spundbohlen ist lediglich ein Aushub bis zur Höhe der Ankerlage notwendig.

Rundstahlanker werden vorwiegend horizontal oder mit nur geringer Neigung eingebaut, da ansonsten durch die tiefe Lage der Ankerwand große Erdbewegungen für den Anschluss an den Verankerungskörper notwendig sind. Die erforderliche Länge der Rundstahlanker ergibt sich aus dem Nachweis in der tiefen Gleitfuge. Die Tiefe der Ankertafel wird auch über den Nachweis der Aufbruchsicherheit des Bodens vor der Ankertafel festgelegt.

Überblick Stahlgüten

Farbliche Kennzeichnung	Stahlgüte	Durchmesser $\varnothing D_1$	F_y N/mm ²	F_{ua} N/mm ²
	ASF355	M39 - M160	355	510
	ASF460	M39 - M160	460	640
	ASF500	M39 - M160	500	680
	ASF600	M39 - M160	600	900
	ASF720	M39 - M160	720	900
	ASF900	M39 - M160	900	1040

Stahlauswahl

Alle von uns eingesetzten Stähle werden im Stranggussverfahren hergestellt und klassisch ausgewalzt. Es wird kein TempCore-Stahl eingesetzt, der insbesondere bei größeren Durchmessern dazu neigt, einen weichen Kern zu behalten.

Vorteile Stranggussverfahren

Durchgehende gleichbleibende Materialeigenschaften über den gesamten Ankerquerschnitt.

Mindestwerte

Streckgrenze σ_{yk}

Beispiel ASF 900: Mindestwerte 900 / 1040

Zugfestigkeit/Bruchkraft F_{yk}

Stahleigenschaften

ASF355

- Mindestwerte: 355/510
- Klassischer Qualitätsbaustahl, der sich über Jahre bewährt hat, geregelt in der EN 10025, mit CE-Zeichen lieferbar
- Gerechnet nach EN 1993-5 mit den Faktoren 1,0/1,25
- Geschmiedete Ausführungen in allen Längen lieferbar
- Zusammengeführte Bauprodukte können mit CE-Zeichen geliefert und deklariert werden

ASF460

- Mindestwerte: 460/640
- Feinkornbaustahl, geregelt in der EN 10025, mit CE-Zeichen lieferbar
- Gerechnet nach EN 1993-5 mit den Faktoren 1,0/1,25
- Stellt den Grenzwert der gutmütigen Stahlreihe nach EN 1993-5 dar
- Geschmiedete Ausführungen in allen Längen lieferbar
- Zusammengeführte Bauprodukte können mit CE-Zeichen geliefert und deklariert werden

ASF500

- Mindestwerte: 500/680
- Modifizierte Form des ASF 460
- Alle weiteren Eigenschaften wie ASF460
- Zusammengeführte Bauprodukte können mit CE-Zeichen geliefert und deklariert werden

ASF600

- Mindestwerte: 600/900
- AFP-Stahl, der sich durch einen großen Spielraum zwischen Dehn- und Bruchgrenze auszeichnet
- Stahl, der auf maximale Kraftaufnahme ausgelegt ist. Daher Angabe nur KT-Wert von 0,9
- Geschmiedete Anschlusselemente bis 5m-Einzellänge lieferbar
- Berechnungsgrundlage nach EN 1993-5 mit Faktoren 1,15 / 1,25
- EN 10267

ASF 720

- Mindestwerte: 720/900
- Klassischer Vergütungsstahl, der in der 10083-1 geregelt wird und auf die Güte 9.8 nach EN ISO 898-1 behandelt wird
- Geschmiedete Anschlusselemente bis 12m-Einzellänge lieferbar
- Berechnungsgrundlage nach EN 1993-5 mit Faktoren 1,00 / 1,25
- CE-Kennzeichnung möglich

ASF900

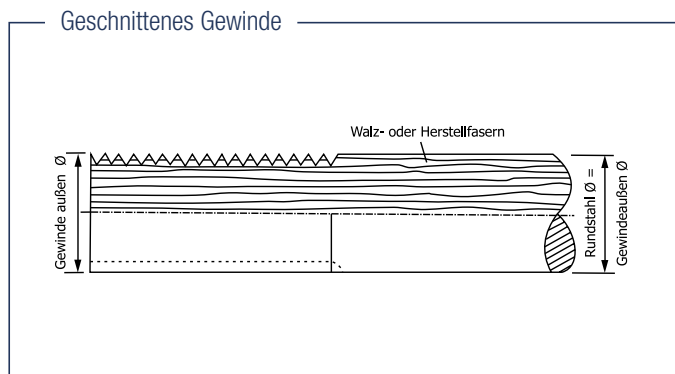
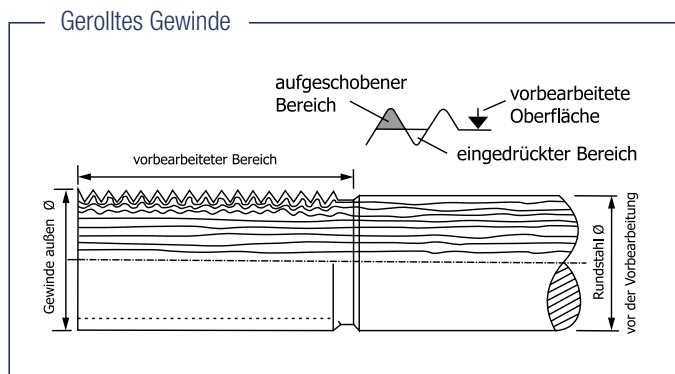
- Mindestwerte: 900/1040
- Klassischer Vergütungsstahl, der in der 10083-1 geregelt wird und auf die Güte 10.9 nach EN ISO 898-1 behandelt wird.
- Stahl, der auf maximale Kraftaufnahme ausgelegt ist. Daher Angabe nur KT-Wert von 0,9
- Geschmiedete Anschlusselemente bis 5m-Einzellänge lieferbar
- Berechnungsgrundlage nach EN 1993-5 mit Faktoren 1,15 / 1,25
- CE-Kennzeichnung möglich

Gewinderollverfahren

Sämtliche Gewinde, insbesondere auch aufgestauchte Gewindebereiche, werden bei uns vor Ort gerollt. Dadurch ergeben sich keine Unterbrechungen im Faserverlauf, im Gegensatz zum Schneidverfahren, was zu einer zusätzlichen Verfestigung der Oberfläche führt.

Auf dem Vollstab sind unendliche Gewindelängen möglich und auf Wunsch sogar über den gesamten Stab. Es werden sowohl metrische als auch alle zöllige Gewinde geliefert. Durch das zöllige Gewinde und die damit verbundene größere Gewindeausführung ergibt sich ein einfacherer und schneller Baufortschritt im täglichen Baustellenbetrieb.

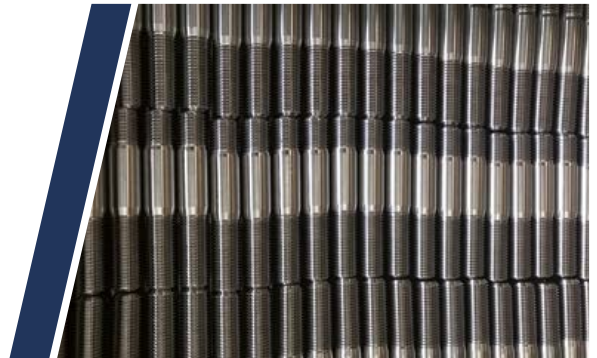
Wir garantieren eine hohe und saubere Qualität der Gewinde und gewährleisten eine schnelle Fertigungszeit.



Vorteile

- Gerollte Gewinde besitzen eine hohe Profilgenauigkeit.
- Beim Rollen des Gewindes wird der Stahl kalt verformt. Dadurch werden seine Festigkeit und die Streckgrenze im Gewindegrund und im Bereich der Gewindeflanken erhöht, was günstig für die zentrische Einleitung der Ankerkräfte über das Gewinde ist.
- Der Gewindegrund und die Gewindeflanken gerollter Gewinde sind besonders glatt und haben daher bei dynamischer Belastung eine hohe Dauerfestigkeit.
- Der Faserverlauf des Stahls wird bei gerollten oder warmgerollten Gewinde im Gegensatz zu geschnittenen Gewinden nicht unterbrochen.
- Gerollte Gewinde mit größeren Durchmessern sind vor allem für zentrisch belastete Anker mit dynamischen Beanspruchungen geeignet.

Nach dem Gewinderollen ist der Außendurchmesser der Gewinde größer als der Durchmesser des Ankerstahls. Daher darf der Durchmesser oder der Aufstauchdurchmesser von Rundstahlankern mit gerolltem Gewinde bei gleicher Tragfähigkeit kleiner sein als der von Anker mit geschnittenem Gewinde.



Nachweisformat für die Grenzzustandsbedingungen der Tragfähigkeit nach DIN EN 1993-5 lautet:

$F_{t,Rd}$	=	Bemessungswiderstand beim Bruch des Ankers im Gewinde
$F_{tg,Rd}$	=	Bemessungswiderstand beim Bruch des Ankers im Schaft
$F_{yt,Rd}$	=	Bemessungswiderstand der Streckung des Ankers im Gewinde
$F_{yg,Rd}$	=	Bemessungswiderstand der Streckung des Ankers im Schaft
K_t	=	Kerbfaktor
F_{ua}	=	Zugfestigkeit vom Anker
F_y	=	Streckgrenze vom Anker
A_s	=	Spannungsquerschnittsfläche im Gewinde
A_g	=	Bruttoquerschnittsfläche des Ankerstabes
γ_{M2}	=	Teilsicherheitsbeiwert im Ankerschaft unter Spannung bis zum Bruch
γ_{M0}	=	Teilsicherheitsbeiwert im Ankerschaft

Korrosionsschutz

Die einfachste und preiswerteste Alternative einen effektiven Korrosionsschutz zu erzielen, ist es den Einsatzdurchmesser und das angefertigte Gewindemaß zu erhöhen. Die folgende Tabelle hilft Ihnen bei der Entscheidung, ob sich für Ihr Bauwerk eine Erhöhung der Stahldimensionierung rechnet oder ob für Sie ein entsprechendes Beschichtungssystem gewünscht wird.

Beachten Sie bitte nur, dass jede Beschichtung den Kilopreis erhöht, die Fertigungszeit des Ankers verlängert, fast immer Beschädigungen bei Transport und Einbau entstehen und umwelttechnisch zum Teil zumindest fragwürdig sind.

Die Bemessungswiderstände errechnen sich nach folgenden Formeln aus der EAU über den Schaft- und Kernquerschnitt:

Bemessungswiderstand Gewinde:	$F_{t,Rd} = \min(F_{t,Rd}; F_{yt,Rd})$
Bruch im Gewinde:	$F_{t,Rd} = k_t \cdot F_{ua} \cdot A_s / \gamma_{M2}$
Streckgrenze im Gewinde:	$F_{yt,Rd} = F_y \cdot A_s / \gamma_{M0}$
Bemessungswiderstand Schaft:	$F_{g,Rd} = \min(F_{tg,Rd}; F_{yg,Rd})$
Bruch im Schaft:	$F_{tg,Rd} = A_g \cdot F_{ua} / \gamma_{M2}$
Streckgrenze im Schaft:	$F_{yg,Rd} = F_y \cdot A_g / \gamma_{M0}$
Bemessungswiderstand Anker:	$F_{u,Rd} = \min(F_{t,Rd}; F_{g,Rd})$

Sollten Sie jedoch eine Beschichtung der Ankermaterialien wünschen, so ist jede Form der Beschichtung möglich. Es werden alle gängigen Beschichtungsaufbauten durch Auftragen von Farbe und vorherigem Sandstrahlen durchgeführt.

Die am häufigsten eingesetzten Methoden neben der Beschichtung sind Densoplast-Band-Umwicklungen oder Feuerverzinkung nach EN ISO 1461 (außer bei ASF600).

Korrosionsbeihilfe für Stahlanker

EN1993-5 Tabelle 4-1 – empfohlene Werte für den Verlust der Stahlstärke (in mm) durch Korrosion in Böden mit oder ohne Grundwasser

Erforderliche konstruktive Lebensdauer

	5 Jahre	25 Jahre	50 Jahre	75 Jahre	100 Jahre
Nicht verdichtete und nicht aggressive Füllungen (Ton, Schiefer, Sand, Schluff)	0,18	0,7	1,2	1,7	2,2
Süßwasser (Fluss, Kanal, ...) im Bereich der Wasserlinie	0,18	0,55	0,9	1,15	1,4
Sehr verschmutztes Frischwasser (Abwasser, Industrieabwasser) im Bereich der Wasserlinie	0,3	1,3	2,3	3,3	4,3
Meerwasser in gemäßigttem Klima im Bereich der Wasserlinie (Niedrigwasser, Spritzwasserzonen)	0,55	1,9	3,75	5,6	7,5
Meerwasser in gemäßigttem Klima im Bereich Unterwasser oder in Gezeitenzonen	0,25	0,9	1,75	2,6	3,5

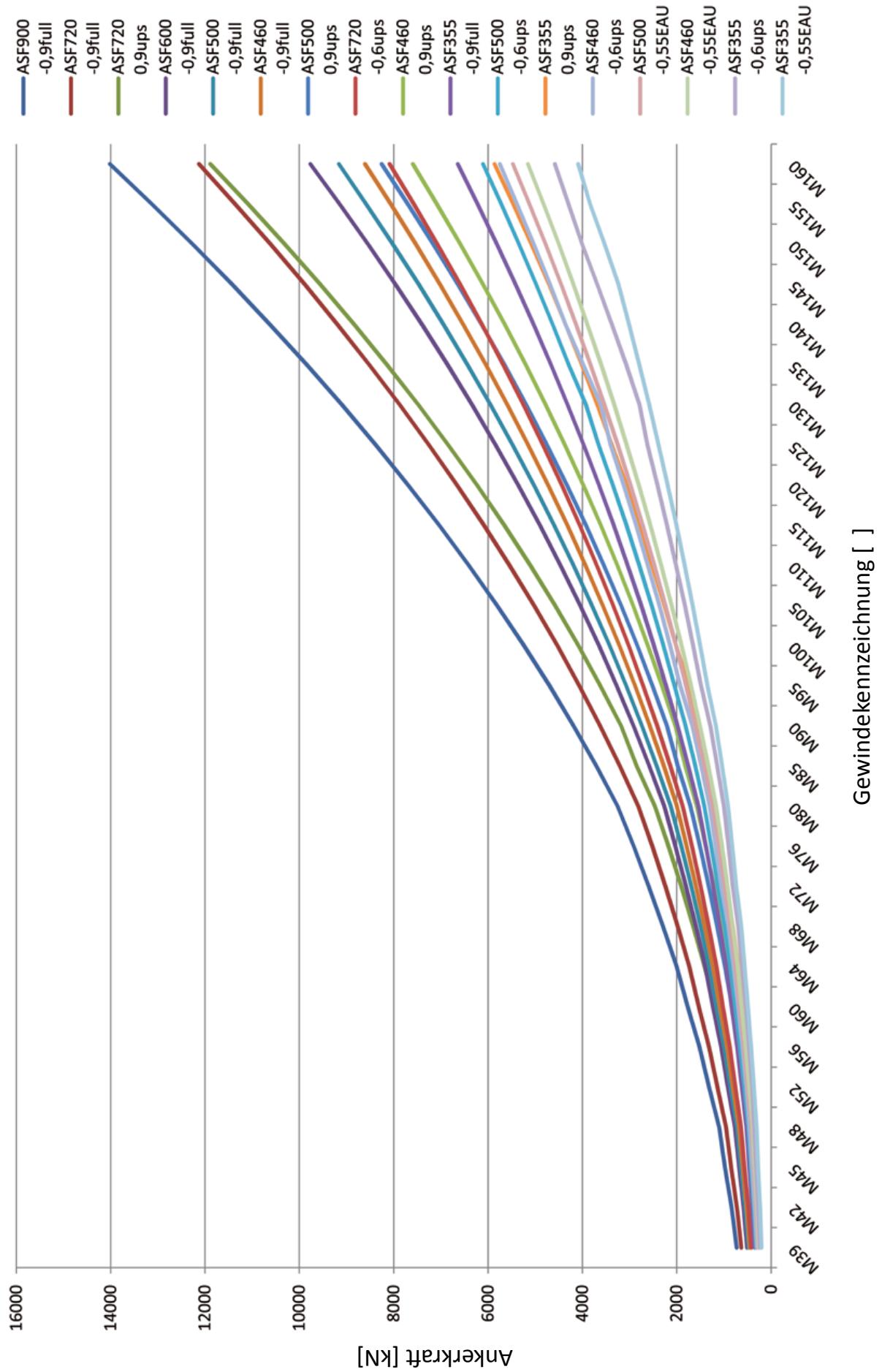
Hinweis wenn verdichtete Füllungen vorhanden sind:

Die EN 1993-5 erlaubt eine Halbierung der Abrostungsraten, Tabelle 4-2 – empfohlene Werte für den Verlust der Stahldicke (mm)

Gesamtansicht Ankerkräfte

Ankerkraft	ASF355 -EAU	ASF460 -EAU	ASF500 -EAU	ASF355 -0.6ups	ASF460 -0.6ups	ASF500 -0.6ups	ASF720 -0.6ups	ASF355 -0.9ups	ASF460 -0.9ups	ASF500 -0.9ups	ASF720 -0.9ups	ASF355 -0.9full	ASF460 -0.9full	ASF500 -0.9full	ASF720 -0.9full	ASF900 -0.9full	
Norm Güte	EAU ASF355	EAU ASF460	EAU ASF500	EN1993-5 ASF355	EN1993-5 ASF460	EN1993-5 ASF500	EN1993-5 ASF720	EN1993-5 ASF355	EN1993-5 ASF460	EN1993-5 ASF500	EN1993-5 ASF720	EN1993-5 ASF355	EN1993-5 ASF460	EN1993-5 ASF500	EN1993-5 ASF720	EN1993-5 ASF900	
Typ	aufgestaucht	aufgestaucht	aufgestaucht	aufgestaucht	aufgestaucht	aufgestaucht	aufgestaucht	aufgestaucht	aufgestaucht	aufgestaucht	aufgestaucht	Dünnerschaft	Dünnerschaft	Dünnerschaft	Dünnerschaft	Dünnerschaft	
kt	0.55	0.55	0.55	0.6	0.6	0.6	0.6	0.9	0.9	0.9	0.9	0.9	0.9	0.9	0.9	0.9	
M / k _n																	
39	205	257	273	239	300	318	422	346	449	478	632	346	449	478	632	509	731
42	235	294	313	274	344	366	484	398	516	549	726	398	516	549	726	585	839
45	275	345	366	320	401	426	564	464	601	639	846	464	601	639	846	681	978
48	309	397	412	361	453	481	636	523	678	721	955	523	678	721	955	769	1103
52	366	465	494	403	522	567	759	424	550	597	860	624	809	861	1139	917	1316
56	426	537	570	469	607	660	877	492	637	692	997	721	934	994	1315	1059	1520
60	491	627	666	540	699	760	1020	590	764	830	1196	839	1087	1156	1531	1232	1769
64	560	709	754	616	798	867	1156	696	903	981	1413	950	1231	1310	1734	1396	2004
68	634	813	864	697	903	982	1320	812	1053	1145	1649	1085	1405	1496	1980	1594	2288
72	739	924	982	813	1054	1129	1495	937	1215	1321	1902	1228	1592	1694	2242	1805	2591
76	824	1042	1107	906	1174	1269	1680	1071	1389	1509	2174	1381	1789	1904	2520	2029	2912
80	912	1167	1240	1004	1301	1414	1877	1214	1574	1710	2463	1542	1998	2127	2866	2286	3253
85	1038	1333	1416	1142	1480	1608	2138	1405	1821	1979	2850	1757	2276	2423	3206	2582	3705
90	1172	1510	1605	1289	1671	1816	2415	1568	2032	2208	3180	1985	2572	2737	3623	2917	4187
95	1351	1699	1805	1486	1925	2048	2710	1754	2312	2513	3619	2227	2886	3071	3273	3273	4697
100	1503	1898	2017	1653	2142	2283	3022	2014	2610	2837	4085	2483	3218	3425	4533	3650	5238
105	1663	2108	2240	1829	2370	2531	3350	2258	2926	3180	4580	2753	3567	3797	5025	4046	5807
110	1831	2330	2476	2014	2610	2793	3696	2516	3260	3544	5103	3037	3936	4189	5544	4464	6407
115	2008	2562	2723	2209	2862	3067	4059	2788	3613	3927	5655	3335	4322	4600	6088	4902	7035
120	2192	2806	2981	2411	3125	3353	4438	3073	3983	4329	6234	3647	4726	5030	6658	5360	7693
125	2385	3061	3252	2623	3399	3653	4835	3373	4371	4751	6842	3973	5148	5479	7252	5839	8380
130	2586	3326	3534	2788	3613	3927	5248	3687	4778	5193	7478	4313	5589	5948	7873	6339	9097
135	2795	3603	3828	3074	3993	4291	5679	4014	5202	5654	8142	4666	6047	6436	8518	6858	9843
140	3011	3891	4134	3374	4356	4629	6126	4356	5645	6135	8835	5034	6523	6943	9189	7399	10619
145	3237	4190	4452	3687	4687	4979	6591	4711	6106	6636	9557	5416	7018	7469	9886	7960	11424
150	3529	4500	4781	4007	5029	5343	7072	5081	6584	7156	10305	5811	7530	8015	10608	8541	12258
155	3835	4821	5122	4290	5383	5720	7570	5464	7081	7696	11083	6221	8061	8580	11356	9143	13122
160	4088	5153	5475	4582	5750	6109	8085	5862	7596	8256	11889	6644	8609	9163	12128	9765	14015

Ansicht Ankerkraft



Anker mit aufgestauchtem und aufgerolltem Gewinde

nach EAU 2012

Nenn Durchmesser	ØD1	Metrisch	M39	M42	M45	M48	M52	M56	M60	M64	M68	M72
Spannungsquerschnittsfläche Gewinde	A _s	mm ²	976	1121	1306	1473	1758	2030	2362	2676	3055	3460

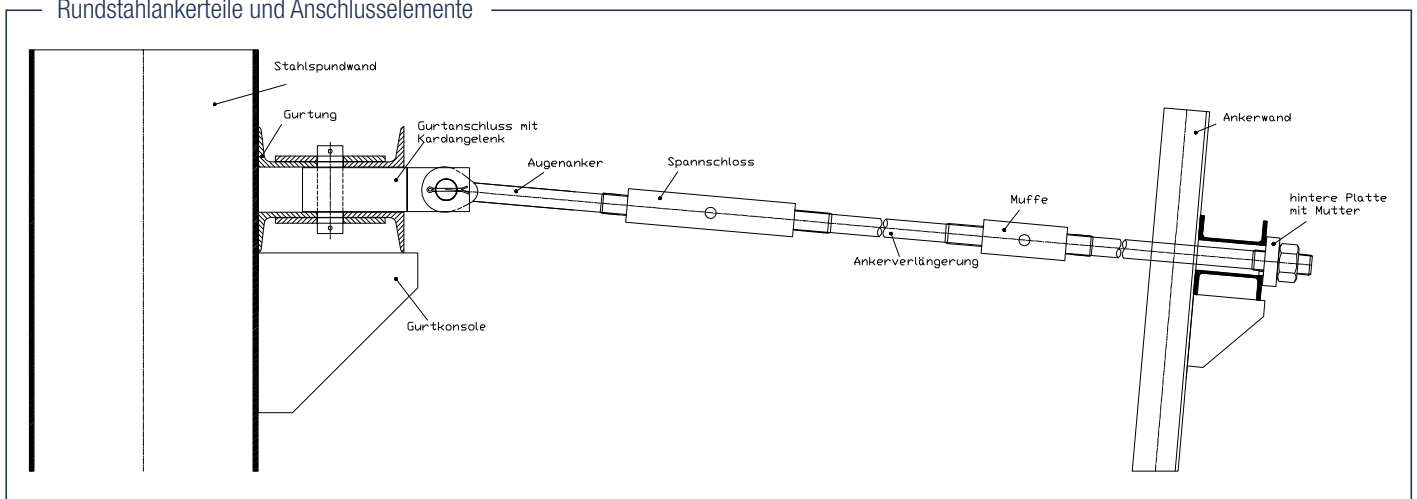
ASF355-Ankerkraft nach EAU 2012 - kt 0,55			M39	M42	M45	M48	M52	M56	M60	M64	M68	M72	
Schaftdurchmesser	d	mm	36	39	42	45	38	41	44	47	50	54	
Fläche Schaft	A _g	mm ²	1017	1194	1385	1590	1134	1320	1521	1735	1963	2290	
kt 0,55	Bemessungswiderstand Schaft	F _{g,Rd}	kN	328	385	447	513	366	426	491	560	634	739
	Bemessungswiderstand Gewinde	F _{t,Rd}	kN	205	235	275	309	371	428	500	565	648	736
	Zulässiger Bemessungswiderstand	F _{u,Rd}	kN	205	235	275	309	366	426	491	560	634	736

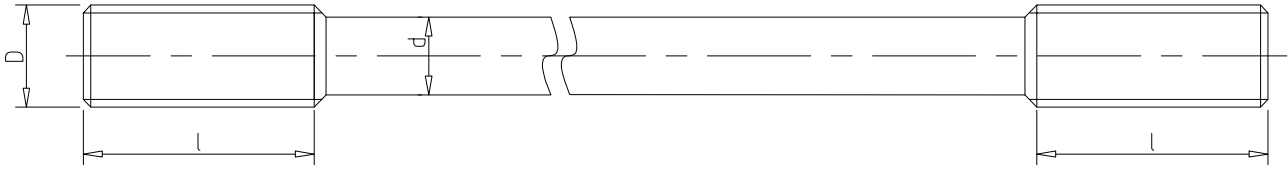
ASF460-Ankerkraft nach EAU 2012 - kt 0,55			M39	M42	M45	M48	M52	M56	M60	M64	M68	M72	
Schaftdurchmesser	d	mm	36	39	42	45	38	41	44	47	50	54	
Fläche Schaft	A _g	mm ²	1017	1194	1385	1590	1134	1320	1521	1735	1963	2290	
kt 0,55	Bemessungswiderstand Schaft	F _{g,Rd}	kN	425	499	579	665	474	552	636	726	821	958
	Bemessungswiderstand Gewinde	F _{t,Rd}	kN	257	294	345	387	465	537	627	709	813	924
	Zulässiger Bemessungswiderstand	F _{u,Rd}	kN	257	294	345	387	465	537	627	709	813	924

ASF500-Ankerkraft nach EAU 2012 - kt 0,55			M39	M42	M45	M48	M52	M56	M60	M64	M68	M72	
Schaftdurchmesser	d	mm	36	39	42	45	38	41	44	47	50	54	
Fläche Schaft	A _g	mm ²	1017	1194	1385	1590	1134	1320	1521	1735	1963	2290	
kt 0,55	Bemessungswiderstand Schaft	F _{g,Rd}	kN	462	542	629	723	516	600	691	789	892	1041
	Bemessungswiderstand Gewinde	F _{t,Rd}	kN	273	313	366	412	494	570	666	754	864	982
	Zulässiger Bemessungswiderstand	F _{u,Rd}	kN	273	313	366	412	494	570	666	754	864	982



Rundstahlankerteile und Anschlusselemente





M76	M80	M85	M90	M95	M100	M105	M110	M115	M120	M125	M130	M135	M140	M145	M150	M155	M160
3889	4344	4948	5591	6273	6995	7755	8556	9395	10274	11191	12149	13145	14181	15256	16370	17524	18716

M76	M80	M85	M90	M95	M100	M105	M110	M115	M120	M125	M130	M135	M140	M145	M150	M155	M160
57	60	64	68	73	77	81	85	89	93	97	101	105	109	113	118	123	127
2552	2827	3217	3632	4185	4657	5153	5675	6221	6793	7390	8012	8659	9331	10029	10936	11882	12668
824	912	1038	1172	1351	1503	1663	1831	2008	2192	2385	2586	2795	3011	3237	3529	3835	4088
830	930	1062	1204	1354	1512	1680	1857	2042	2236	2439	2651	2871	3101	3339	3586	3842	4106
824	912	1038	1172	1351	1503	1663	1831	2008	2192	2385	2586	2795	3011	3237	3529	3835	4088

M76	M80	M85	M90	M95	M100	M105	M110	M115	M120	M125	M130	M135	M140	M145	M150	M155	M160
57	60	64	68	73	77	81	85	89	93	97	101	105	109	113	118	123	127
2552	2827	3217	3632	4185	4657	5153	5675	6221	6793	7390	8012	8659	9331	10029	10936	11882	12668
1067	1182	1345	1519	1750	1947	2155	2373	2602	2841	3090	3350	3621	3902	4194	4573	4969	5297
1042	1167	1333	1510	1699	1898	2108	2330	2562	2806	3061	3326	3603	3891	4190	4500	4821	5153
1042	1167	1333	1510	1699	1898	2108	2330	2562	2806	3061	3326	3603	3891	4190	4500	4821	5153

M76	M80	M85	M90	M95	M100	M105	M110	M115	M120	M125	M130	M135	M140	M145	M150	M155	M160
57	60	64	68	73	77	81	85	89	93	97	101	105	109	113	118	123	127
2552	2827	3217	3632	4185	4657	5153	5675	6221	6793	7390	8012	8659	9331	10029	10936	11882	12668
1160	1285	1462	1651	1902	2117	2342	2579	2828	3088	3359	3642	3936	4242	4559	4971	5401	5758
1107	1240	1416	1605	1805	2017	2240	2476	2723	2981	3252	3534	3828	4134	4452	4781	5122	5475
1107	1240	1416	1605	1805	2017	2240	2476	2723	2981	3252	3534	3828	4134	4452	4781	5122	5475



Anker mit aufgestauchtem und aufgerolltem Gewinde

Rundstahllanker nach DIN EN 1993-5

Nenn Durchmesser	ØD1	Metrisch	M39	M42	M45	M48	M52	M56	M60	M64	M68	M72
Spannungsquerschnittsfläche Gewinde	A _s	mm ²	976	1121	1306	1473	1758	2030	2362	2676	3055	3460

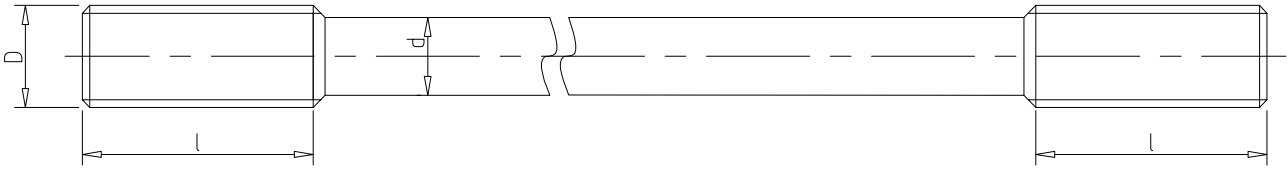
ASF355-Ankerkraft nach DIN EN 1993-5			M39	M42	M45	M48	M52	M56	M60	M64	M68	M72	
Schaftdurchmesser	d	mm	36	39	42	45	38	41	44	47	50	54	
Fläche Schaft	A _g	mm ²	1017	1194	1385	1590	1134	1320	1521	1735	1963	2290	
kt 0,6	Bemessungswiderstand Schaft	F _{g,Rd}	kN	361	424	491	564	403	469	540	616	697	813
	Bemessungswiderstand Gewinde	F _{t,Rd}	kN	239	274	320	361	430	497	578	655	748	847
	Zulässiger Bemessungswiderstand	F _{u,Rd}	kN	239	274	320	361	403	469	540	616	697	813

ASF355-Ankerkraft nach DIN EN 1993-5			M39	M42	M45	M48	M52	M56	M60	M64	M68	M72	
Schaftdurchmesser	d	mm	36	39	42	45	39	42	46	50	54	58	
Fläche Schaft	A _g	mm ²	1017	1194	1385	1590	1195	1385	1661	1963	2290	2642	
kt 0,9	Bemessungswiderstand Schaft	F _{g,Rd}	kN	361	424	492	564	424	492	590	696	812	937
	Bemessungswiderstand Gewinde	F _{t,Rd}	kN	346	398	464	523	624	721	839	950	1085	1228
	Zulässiger Bemessungswiderstand	F _{u,Rd}	kN	346	398	464	523	424	492	590	696	812	937

ASF460-Ankerkraft nach DIN EN 1993-5			M39	M42	M45	M48	M52	M56	M60	M64	M68	M72	
Schaftdurchmesser	d	mm	36	39	42	45	38	41	44	47	50	54	
Fläche Schaft	A _g	mm ²	1017	1194	1385	1590	1134	1320	1521	1735	1963	2290	
kt 0,6	Bemessungswiderstand Schaft	F _{g,Rd}	kN	425	499	579	665	522	607	699	798	903	1054
	Bemessungswiderstand Gewinde	F _{t,Rd}	kN	300	344	401	453	540	624	726	822	939	1063
	Zulässiger Bemessungswiderstand	F _{u,Rd}	kN	300	344	401	453	522	607	699	798	903	1054

ASF460-Ankerkraft nach DIN EN 1993-5			M39	M42	M45	M48	M52	M56	M60	M64	M68	M72	
Schaftdurchmesser	d	mm	36	39	42	45	39	42	46	50	54	58	
Fläche Schaft	A _g	mm ²	1017	1194	1385	1590	1195	1385	1661	1963	2290	2642	
kt 0,9	Bemessungswiderstand Schaft	F _{g,Rd}	kN	468	550	637	731	550	637	764	903	1053	1215
	Bemessungswiderstand Gewinde	F _{t,Rd}	kN	449	516	601	678	809	934	1087	1231	1405	1592
	Zulässiger Bemessungswiderstand	F _{u,Rd}	kN	449	516	601	678	550	637	764	903	1053	1215





M76	M80	M85	M90	M95	M100	M105	M110	M115	M120	M125	M130	M135	M140	M145	M150	M155	M160
3889	4344	4948	5591	6273	6995	7755	8556	9395	10274	11191	12149	13145	14181	15256	16370	17524	18716

M76	M80	M85	M90	M95	M100	M105	M110	M115	M120	M125	M130	M135	M140	M145	M150	M155	M160
57	60	64	68	73	77	81	85	89	93	97	100	105	110	115	120	125	130
2552	2827	3217	3632	4185	4657	5153	5675	6221	6793	7390	7854	8659	9503	10387	11310	12272	13273
906	1004	1142	1289	1486	1653	1829	2014	2209	2411	2623	2788	3074	3374	3687	4015	4357	4712
952	1063	1211	1369	1536	1712	1899	2094	2300	2515	2740	2974	3218	3471	3735	4007	4290	4582
906	1004	1142	1289	1486	1653	1829	2014	2209	2411	2623	2788	3074	3374	3687	4007	4290	4582

M76	M80	M85	M90	M95	M100	M105	M110	M115	M120	M125	M130	M135	M140	M145	M150	M155	M160
62	66	71	75	80	85	90	95	100	105	110	115	120	125	130	135	140	145
3019	3421	3959	4417	5026	5674	6361	7088	7854	8659	9503	10386	11309	12271	13273	14313	15393	16513
1071	1214	1405	1568	1784	2014	2258	2516	2788	3073	3373	3687	4014	4356	4711	5081	5464	5862
1381	1542	1756	1985	2227	2483	2753	3037	3335	3647	3973	4313	4666	5034	5416	5811	6221	6644
1071	1214	1405	1568	1754	2014	2258	2516	2788	3073	3373	3687	4014	4356	4711	5081	5464	5862

M76	M80	M85	M90	M95	M100	M105	M110	M115	M120	M125	M130	M135	M140	M145	M150	M155	M160
57	60	64	68	73	77	81	85	89	93	97	100	105	110	115	120	125	130
2552	2827	3217	3632	4185	4657	5153	5675	6221	6793	7390	7854	8659	9503	10387	11310	12272	13273
1174	1301	1480	1671	1925	2142	2370	2610	2862	3125	3399	3613	3983	4372	4778	5202	5645	6106
1195	1334	1520	1717	1927	2149	2382	2628	2886	3156	3438	3732	4038	4356	4687	5029	5383	5750
1174	1301	1480	1671	1925	2142	2370	2610	2862	3125	3399	3613	3983	4356	4687	5029	5383	5750

M76	M80	M85	M90	M95	M100	M105	M110	M115	M120	M125	M130	M135	M140	M145	M150	M155	M160
62	66	71	75	80	85	90	95	100	105	110	115	120	125	130	135	140	145
3019	3421	3959	4417	5026	5674	6361	7088	7854	8659	9503	10386	11309	12271	13273	14313	15393	16513
1389	1574	1821	2032	2312	2610	2926	3260	3613	3983	4371	4778	5202	5645	6106	6584	7081	7596
1789	1998	2276	2572	2886	3218	3567	3936	4322	4726	5148	5588	6047	6523	7018	7530	8061	8609
1389	1574	1821	2032	2312	2610	2926	3260	3613	3983	4371	4778	5202	5645	6106	6584	7081	7596



Anker mit aufgestauchtem und aufgerolltem Gewinde

Rundstahlanker nach DIN EN 1993-5

Nenn Durchmesser	ØD1	Metrisch	M39	M42	M45	M48	M52	M56	M60	M64	M68	M72
Spannungsquerschnittsfläche Gewinde	A _s	mm ²	976	1121	1306	1473	1758	2030	2362	2676	3055	3460

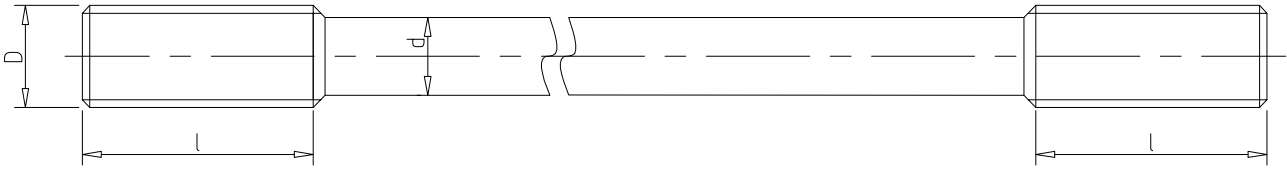
ASF500-Ankerkraft nach DIN EN 1993-5			M39	M42	M45	M48	M52	M56	M60	M64	M68	M72
Schaftdurchmesser	d	mm	36	39	42	45	38	41	44	47	50	54
Fläche Schaft	A _g	mm ²	1017	1194	1385	1590	1134	1320	1521	1735	1963	2290
kt 0,6	Bemessungswiderstand Schaft	F _{g,Rd}	kN	508	597	692	795	567	660	760	867	1145
	Bemessungswiderstand Gewinde	F _{t,Rd}	kN	318	366	426	481	574	663	771	873	1129
	Zulässiger Bemessungswiderstand	F _{u,Rd}	kN	318	366	426	481	567	660	760	867	1129

ASF500-Ankerkraft nach DIN EN 1993-5			M39	M42	M45	M48	M52	M56	M60	M64	M68	M72
Schaftdurchmesser	d	mm	36	39	42	45	39	42	46	50	54	58
Fläche Schaft	A _g	mm ²	1017	1194	1385	1590	1195	1385	1661	1963	2290	2642
kt 0,9	Bemessungswiderstand Schaft	F _{g,Rd}	kN	509	597	692	795	597	692	830	981	1145
	Bemessungswiderstand Gewinde	F _{t,Rd}	kN	478	549	639	721	861	994	1156	1310	1496
	Zulässiger Bemessungswiderstand	F _{u,Rd}	kN	478	549	639	721	597	692	830	981	1145

ASF720-Ankerkraft nach DIN EN 1993-5			M39	M42	M45	M48	M52	M56	M60	M64	M68	M72
Schaftdurchmesser	d	mm	36	39	42	45	38	41	44	47	50	54
Fläche Schaft	A _g	mm ²	1017	1194	1385	1590	1134	1320	1521	1735	1963	2290
kt 0,6	Bemessungswiderstand Schaft	F _{g,Rd}	kN	732	860	997	1145	817	950	1095	1249	1413
	Bemessungswiderstand Gewinde	F _{t,Rd}	kN	422	484	564	636	759	877	1020	1156	1320
	Zulässiger Bemessungswiderstand	F _{u,Rd}	kN	422	484	564	636	759	877	1020	1156	1320

ASF720-Ankerkraft nach DIN EN 1993-5			M39	M42	M45	M48	M52	M56	M60	M64	M68	M72
Schaftdurchmesser	d	mm	36	39	42	45	39	42	46	50	54	58
Fläche Schaft	A _g	mm ²	1017	1194	1385	1590	1195	1385	1661	1963	2290	2642
kt 0,9	Bemessungswiderstand Schaft	F _{g,Rd}	kN	733	860	997	1145	860	997	1196	1413	1649
	Bemessungswiderstand Gewinde	F _{t,Rd}	kN	632	726	846	955	1139	1315	1531	1734	1980
	Zulässiger Bemessungswiderstand	F _{u,Rd}	kN	632	726	846	955	860	997	1196	1413	1649





M76	M80	M85	M90	M95	M100	M105	M110	M115	M120	M125	M130	M135	M140	M145	M150	M155	M160
3889	4344	4948	5591	6273	6995	7755	8556	9395	10274	11191	12149	13145	14181	15256	16370	17524	18716

M76	M80	M85	M90	M95	M100	M105	M110	M115	M120	M125	M130	M135	M140	M145	M150	M155	M160
57	60	64	68	73	77	81	85	89	93	97	100	105	110	115	120	125	130
2552	2827	3217	3632	4185	4657	5153	5675	6221	6793	7390	7854	8659	9503	10387	11310	12272	13273
1276	1414	1608	1816	2093	2328	2576	2837	3111	3396	3695	3927	4330	4752	5193	5655	6136	6637
1269	1418	1615	1825	2048	2283	2531	2793	3067	3353	3653	3965	4291	4629	4979	5343	5720	6109
1269	1414	1608	1816	2048	2283	2531	2793	3067	3353	3653	3927	4291	4629	4979	5343	5720	6109

M76	M80	M85	M90	M95	M100	M105	M110	M115	M120	M125	M130	M135	M140	M145	M150	M155	M160
62	66	71	75	80	85	90	95	100	105	110	115	120	125	130	135	140	145
3019	3421	3959	4417	5026	5674	6361	7088	7854	8659	9503	10386	11309	12271	13273	14313	15393	16513
1509	1710	1979	2208	2513	2837	3180	3544	3927	4329	4751	5193	5654	6135	6636	7156	7696	8256
1904	2127	2422	2737	3071	3425	3797	4189	4600	5030	5479	5948	6436	6943	7469	8015	8580	9163
1509	1710	1979	2208	2513	2837	3180	3544	3927	4329	4751	5193	5654	6135	6636	7156	7696	8256

M76	M80	M85	M90	M95	M100	M105	M110	M115	M120	M125	M130	M135	M140	M145	M150	M155	M160
57	60	64	68	73	77	81	85	89	93	97	100	105	110	115	120	125	130
2552	2827	3217	3632	4185	4657	5153	5675	6221	6793	7390	7854	8659	9503	10387	11310	12272	13273
1837	2035	2316	2615	3013	3353	3710	4086	4479	4891	5321	5655	6234	6842	7479	8143	8836	9557
1680	1877	2138	2415	2710	3022	3350	3696	4059	4438	4835	5248	5679	6126	6591	7072	7570	8085
1680	1877	2138	2415	2710	3022	3350	3696	4059	4438	4835	5248	5679	6126	6591	7072	7570	8085

M76	M80	M85	M90	M95	M100	M105	M110	M115	M120	M125	M130	M135	M140	M145	M150	M155	M160
62	66	71	75	80	85	90	95	100	105	110	115	120	125	130	135	140	145
3019	3421	3959	4417	5026	5674	6361	7088	7854	8659	9503	10386	11309	12271	13273	14313	15393	16513
2174	2463	2850	3180	3619	4085	4580	5103	5655	6234	6842	7478	8142	8835	9557	10305	11083	11889
2520	2815	3206	3623	4065	4533	5025	5544	6088	6658	7252	7873	8518	9189	9886	10608	11356	12128
2174	2463	2850	3180	3619	4085	4580	5103	5655	6234	6842	7478	8142	8835	9557	10305	11083	11889



Anker mit aufgerolltem Gewinde

Rundstahllanker nach DIN EN 1993-5

Nenn Durchmesser	ØD1	Metrisch	M39	M42	M45	M48	M52	M56	M60	M64	M68	M72
Spannungsquerschnittsfläche Gewinde	A _s	mm ²	976	1121	1306	1473	1758	2030	2362	2676	3055	3460

ASF355-Ankerkraft nach DIN EN 1993-5			M39	M42	M45	M48	M52	M56	M60	M64	M68	M72	
Schaftdurchmesser	d	mm	36	39	42	45	49	52	56	60	64	68	
Fläche Schaft	A _g	mm ²	1017	1194	1385	1590	1847	2124	2463	2827	3217	3632	
kt 0,9	Bemessungswiderstand Schaft	F _{g,Rd}	kN	361	424	492	564	656	754	874	1004	1142	1289
	Bemessungswiderstand Gewinde	F _{t,Rd}	kN	346	398	464	523	624	721	839	950	1085	1228
	Zulässiger Bemessungswiderstand	F _{u,Rd}	kN	346	398	464	523	624	721	839	950	1085	1228

ASF460-Ankerkraft nach DIN EN 1993-5			M39	M42	M45	M48	M52	M56	M60	M64	M68	M72	
Schaftdurchmesser	d	mm	36	39	42	45	49	52	56	60	64	68	
Fläche Schaft	A _g	mm ²	1017	1194	1385	1590	1847	2124	2463	2827	3217	3632	
kt 0,9	Bemessungswiderstand Schaft	F _{g,Rd}	kN	468	550	637	731	850	977	1133	1300	1480	1671
	Bemessungswiderstand Gewinde	F _{t,Rd}	kN	449	516	601	678	809	934	1087	1231	1405	1592
	Zulässiger Bemessungswiderstand	F _{u,Rd}	kN	449	516	601	678	809	934	1087	1231	1405	1592

ASF500-Ankerkraft nach DIN EN 1993-5			M39	M42	M45	M48	M52	M56	M60	M64	M68	M72	
Schaftdurchmesser	d	mm	36	39	42	45	49	52	56	60	64	68	
Fläche Schaft	A _g	mm ²	1017	1194	1385	1590	1847	2124	2463	2827	3217	3632	
kt 0,9	Bemessungswiderstand Schaft	F _{g,Rd}	kN	509	598	693	795	924	1062	1232	1414	1609	1816
	Bemessungswiderstand Gewinde	F _{t,Rd}	kN	478	549	639	721	861	994	1156	1310	1496	1694
	Zulässiger Bemessungswiderstand	F _{u,Rd}	kN	478	549	639	721	861	994	1156	1310	1496	1694

ASF600-Ankerkraft nach DIN EN 1993-5			M39	M42	M45	M48	M52	M56	M60	M64	M68	M72	
Schaftdurchmesser	d	mm	36	39	42	45	49	52	56	60	64	68	
Fläche Schaft	A _g	mm ²	1017	1194	1385	1590	1847	2124	2463	2827	3217	3632	
kt 0,9	Bemessungswiderstand Schaft	F _{g,Rd}	kN	531	623	723	830	964	1108	1285	1475	1678	1895
	Bemessungswiderstand Gewinde	F _{t,Rd}	kN	509	585	681	769	917	1059	1232	1396	1594	1805
	Zulässiger Bemessungswiderstand	F _{u,Rd}	kN	509	585	681	769	917	1059	1232	1396	1594	1805

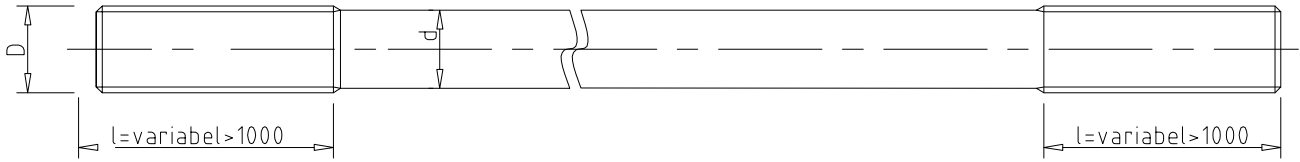
ASF720-Ankerkraft nach DIN EN 1993-5			M39	M42	M45	M48	M52	M56	M60	M64	M68	M72	
Schaftdurchmesser	d	mm	36	39	42	45	49	52	56	60	64	68	
Fläche Schaft	A _g	mm ²	1017	1194	1385	1590	1847	2124	2463	2827	3217	3632	
kt 0,9	Bemessungswiderstand Schaft	F _{g,Rd}	kN	733	860	997	1145	1330	1529	1773	2035	2316	2615
	Bemessungswiderstand Gewinde	F _{t,Rd}	kN	632	726	846	955	1139	1315	1531	1734	1980	2242
	Zulässiger Bemessungswiderstand	F _{u,Rd}	kN	632	726	846	955	1139	1315	1531	1734	1980	2242

ASF900-Ankerkraft nach DIN EN 1993-5			M39	M42	M45	M48	M52	M56	M60	M64	M68	M72	
Schaftdurchmesser	d	mm	36	39	42	45	49	52	56	60	64	68	
Fläche Schaft	A _g	mm ²	1017	1194	1385	1590	1847	2124	2463	2827	3217	3632	
kt 0,9	Bemessungswiderstand Schaft	F _{g,Rd}	kN	797	935	1084	1244	1445	1662	1928	2212	2518	2842
	Bemessungswiderstand Gewinde	F _{t,Rd}	kN	731	839	978	1103	1316	1520	1769	2004	2288	2591
	Zulässiger Bemessungswiderstand	F _{u,Rd}	kN	731	839	978	1103	1316	1520	1769	2004	2288	2591

2

VERANKERUNG

2



M76	M80	M85	M90	M95	M100	M105	M110	M115	M120	M125	M130	M135	M140	M145	M150	M155	M160
3889	4344	4948	5591	6273	6995	7755	8556	9395	10274	11191	12149	13145	14181	15256	16370	17524	18716

M76	M80	M85	M90	M95	M100	M105	M110	M115	M120	M125	M130	M135	M140	M145	M150	M155	M160
72	76	81	86	91	96	101	106	111	116	121	126	131	136	141	146	151	156
4072	4536	5153	5809	6504	7238	8012	8825	9677	10568	11499	12469	13478	14527	15615	16742	17908	19113

M76	M80	M85	M90	M95	M100	M105	M110	M115	M120	M125	M130	M135	M140	M145	M150	M155	M160
72	76	81	86	91	96	101	106	111	116	121	126	131	136	141	146	151	156
4072	4536	5153	5809	6504	7238	8012	8825	9677	10568	11499	12469	13478	14527	15615	16742	17908	19113
1873	2087	2370	2672	2992	3329	3686	4060	4451	4861	5290	5736	6200	6682	7183	7701	8238	8792
1789	1998	2276	2572	2886	3218	3567	3936	4322	4726	5148	5589	6047	6523	7018	7530	8061	8609
1789	1998	2276	2572	2886	3218	3567	3936	4322	4726	5148	5589	6047	6523	7018	7530	8061	8609

M76	M80	M85	M90	M95	M100	M105	M110	M115	M120	M125	M130	M135	M140	M145	M150	M155	M160
72	76	81	86	91	96	101	106	111	116	121	126	131	136	141	146	151	156
4072	4536	5153	5809	6504	7238	8012	8825	9677	10568	11499	12469	13478	14527	15615	16742	17908	19113
2036	2268	2577	2905	3252	3619	4006	4413	4839	5284	5750	6235	6739	7264	7808	8371	8954	9557
1904	2127	2423	2737	3071	3425	3797	4189	4600	5030	5479	5948	6436	6943	7469	8015	8580	9163
1904	2127	2423	2737	3071	3425	3797	4189	4600	5030	5479	5948	6436	6943	7469	8015	8580	9163

M76	M80	M85	M90	M95	M100	M105	M110	M115	M120	M125	M130	M135	M140	M145	M150	M155	M160
72	76	81	86	91	96	101	106	111	116	121	126	131	136	141	146	151	156
4072	4536	5153	5809	6504	7238	8012	8825	9677	10568	11499	12469	13478	14527	15615	16742	17908	19113
2125	2367	2689	3031	3393	3776	4180	4604	5049	5514	5999	6507	7032	7579	8147	8735	9343	9972
2029	2266	2582	2917	3273	3650	4046	4464	4902	5360	5839	6339	6858	7399	7960	8541	9143	9765
2029	2266	2582	2917	3273	3650	4046	4464	4902	5360	5839	6339	6858	7399	7960	8541	9143	9765

M76	M80	M85	M90	M95	M100	M105	M110	M115	M120	M125	M130	M135	M140	M145	M150	M155	M160
72	76	81	86	91	96	101	106	111	116	121	126	131	136	141	146	151	156
4072	4536	5153	5809	6504	7238	8012	8825	9677	10568	11499	12469	13478	14527	15615	16742	17908	19113
2932	3266	3710	4182	4683	5211	5769	6354	6967	7609	8279	8978	9704	10459	11243	12054	12894	13761
2520	2815	3206	3623	4065	4533	5025	5544	6088	6658	7252	7873	8518	9189	9886	10608	11356	12128
2520	2815	3206	3623	4065	4533	5025	5544	6088	6658	7252	7873	8518	9189	9886	10608	11356	12128

M76	M80	M85	M90	M95	M100	M105	M110	M115	M120	M125	M130	M135	M140	M145	M150	M155	M160
72	76	81	86	91	96	101	106	111	116	121	126	131	136	141	146	151	156
4072	4536	5153	5809	6504	7238	8012	8825	9677	10568	11499	12469	13478	14527	15615	16742	17908	19113
3187	3550	4033	4546	5090	5665	6270	6907	7573	8271	8999	9758	10548	11369	12220	13102	14015	14958
2912	3253	3705	4187	4697	5238	5807	6407	7035	7693	8380	9097	9843	10619	11424	12258	13122	14015
2912	3253	3705	4187	4697	5238	5807	6407	7035	7693	8380	9097	9843	10619	11424	12258	13122	14015

Ankersteile

Ankerstangen sollten aus praktischen Gründen nicht dünner als M39 sein. Es hat sich bewährt, den Gewindeteil aufzustauchen, um eine Schwächung in diesem Bereich zu vermeiden. Die zulässigen Spannungen im Gewindekern und im dünneren Ankerschaft werden so optimal ausgenutzt.

Bei Ausführung eines gerollten Gewindes ist ein Aufstauchen des Gewindeteils nicht notwendig, da sich beim Rollen der Anker ein Gewindeaussendurchmesser ergibt, der größer ist als der Schaftdurchmesser. Es ergeben sich gegenüber dem aufgestauchten, geschnittenen Gewinde eine Reihe von Vorteilen, wie z. B. höhere Festigkeit und Profilgenauigkeit, keine Unterbrechungen des Faserverlaufs im Stahl (dynamische Belastbarkeit), siehe auch EAU 2012.

Da auch größere Gewindelängen möglich sind, kann häufig auf die Einschaltung eines zusätzlichen Spannschlösses verzichtet werden. Das heute noch gängige Whitworth-Zoll-Gewinde hat sich sowohl bei Belastungsversuchen als auch unter den rauen Baustellenbedingungen als am besten geeignet erwiesen. Metrische Gewinde kommen auch zur Anwendung.

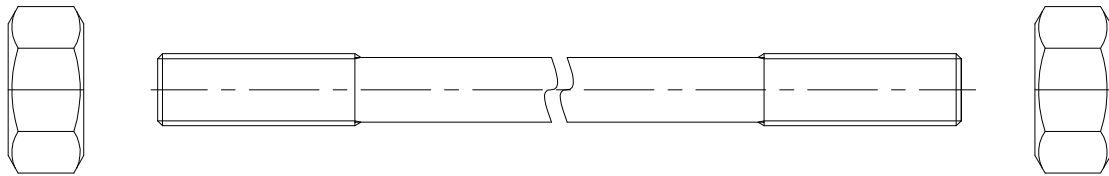
Als Stahlsorten sind vollberuhigte, alterungs-, sprödbrech- und spannungsrisseempfindliche Stähle nach DIN EN 10025 zu

verwenden. In Frage kommen die Stahlsorten S 235 JR und S 355 J2 +N. Aus wirtschaftlichen und sicherheitstechnischen Gründen wird normalerweise die höhere Güte S 355 J2 +N eingesetzt. Die Tabellen auf den Seiten 10 bis 15 geben einen Überblick über die üblichen Rundstahlankergrößen.

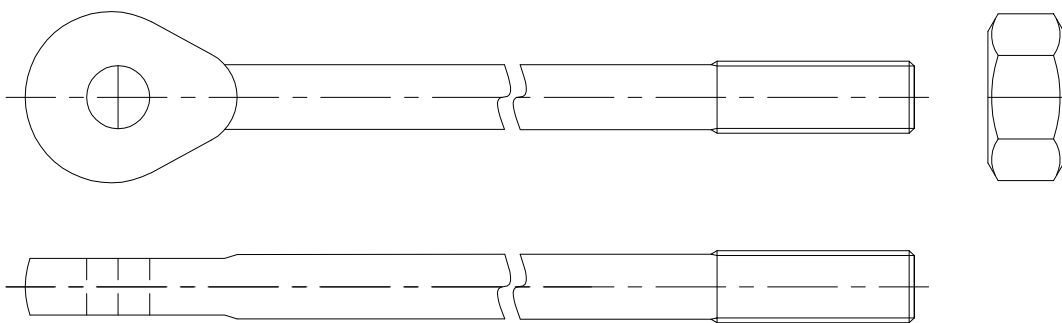
Neben den üblichen Rundstahlankern mit beidseitigem Gewinde können für besondere Anschlussvarianten Anker mit gestauchtem Gelenkauge oder Hammerkopfanke gewählt werden.

Rundstahlanker bekommen Spannschlösser, wenn an den Enden keine Spannmöglichkeit besteht (z. B. bei Augenankern), oder wenn die Ausführung in einem Stück nicht möglich ist. Im Allgemeinen werden Rundstahlanker in zwei Teillängen geliefert. Es empfiehlt sich, die Spannschlösser knapp hinter der Hauptwand anzubringen. Die Ankerwand lässt sich rechtzeitig durch Bodenaufbringung abstützen. Außerdem ergeben sich bei späteren Umbauten gute Anschlussmöglichkeiten.

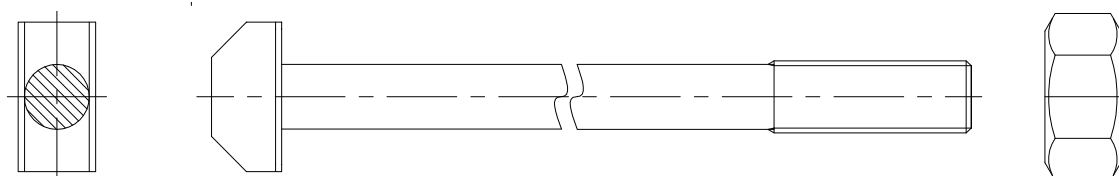
Ankerstange mit Sechskantmuttern



Augenanker



Hammerkopfanke





Die Spannenschlösser besitzen ein Rechts- und ein Linksgewinde zum Anspannen und Ausgleichen der gesamten Ankerlänge.

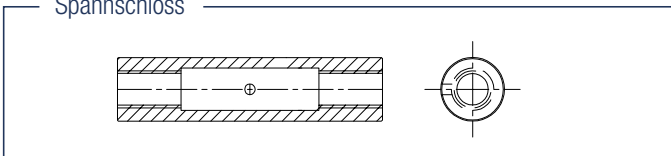
Die Länge der hinteren Ankerstange beträgt aus Transport- und Einbaugründen max. 20 m. Sind größere Ankerlängen erforderlich, wird zur weiteren Verbindung eine Muffe eingeschaltet.

Anspannbare und außerdem gelenkige Verbindungen von Ankerstangen können mit Hilfe des Spannenschlossgelenkes hergestellt werden.

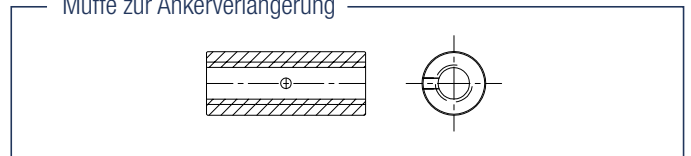
Bei besonderen Anschlüssen und zu erwartenden Setzungen lassen sich Laschengelenke einsetzen. Die Ausführung mit gestauchten Gelenkaugen (Augenanker), Gelenklaschen und Gelenkbolzen ist von der Gelenkwirkung und Montage der Hammerkopfausführung vorzuziehen.

Für Bewegungen sowohl in senkrechter als auch in waagerechter Richtung sind Doppelgelenke (Kardangelenke) vorgesehen.

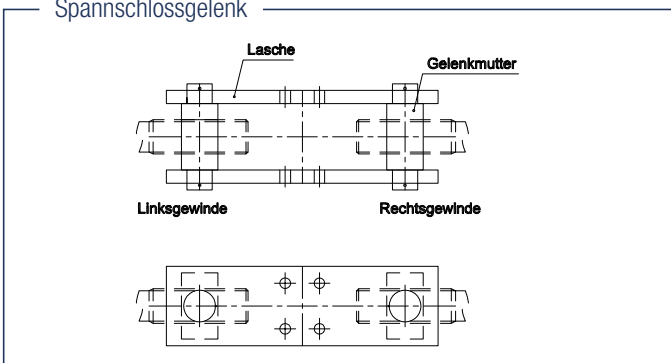
Spannenschloss



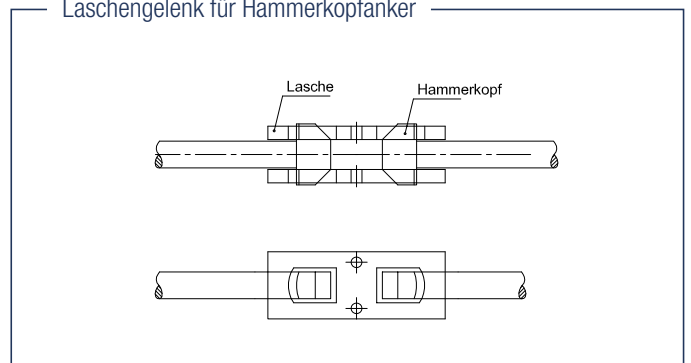
Muffe zur Ankerverlängerung



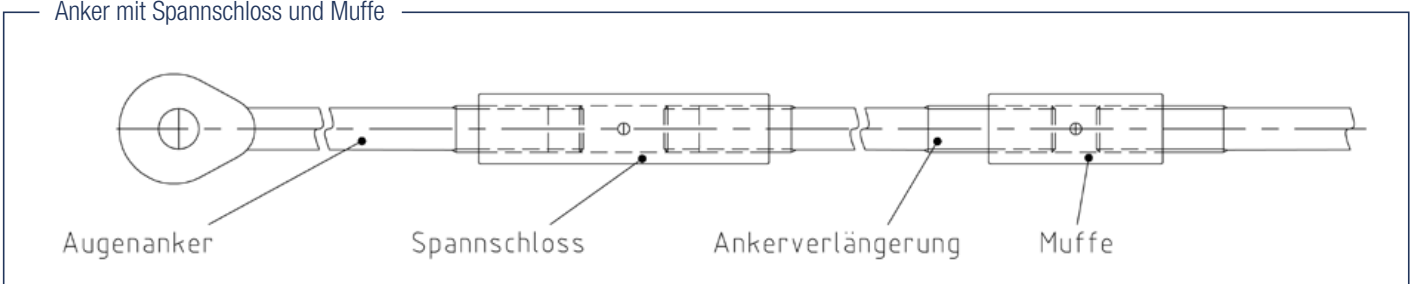
Spannenschlossgelenk



Laschengelenk für Hammerkopfanke



Anker mit Spannenschloss und Muffe



Spannschlösser für Anker



Anker ASF355 nach EAU mit kt 0,55 und Anker ASF355 mit kt 0,6 in S355

Nennendurchmesser	D1	Metrisch	M39	M42	M45	M48	M52	M56	M60	M64	M68	M72
Länge	a	mm	350	400	400	450	450	450	500	500	500	500
Aussendurchmesser	b	mm	63,5	70	73	76,1	82,5	82,5	88,9	101,6	101,6	108
Gewindelänge	c	mm	40	45	45	50	55	60	60	65	70	75
Freistich	e	mm	42	45	48	51	55	59	63	67	71	75
Bohrungsdurchmesser	f	mm	25	25	25	25	25	25	25	25	25	25
Gewicht		kg	5,4	7,7	8,1	9,7	11,4	10,2	13,3	19,2	17,6	20,0

Anker ASF460/ASF500 nach EAU mit kt 0,55 / Anker ASF460/ASF500 mit kt 0,6 / Anker ASF355 bis ASF500 mit kt 0,9 in 20MnV6

Nennendurchmesser	D1	Metrisch	M39	M42	M45	M48	M52	M56	M60	M64	M68	M72
Länge	a	mm	350	400	400	450	450	450	500	500	500	500
Aussendurchmesser	b	mm	73	76,1	82,5	82,5	88,9	101,6	101,6	108	114,3	121
Gewindelänge	c	mm	40	45	45	50	55	60	60	65	70	75
Freistich	e	mm	42	45	48	51	55	59	63	67	71	75
Bohrungsdurchmesser	f	mm	25	25	25	25	25	25	25	25	25	25
Gewicht		kg	8,2	9,9	11,8	12,5	14,4	19,9	20,7	23,3	26,0	29,2

Anker ASF720 mit kt 0,6 in 20MnV6

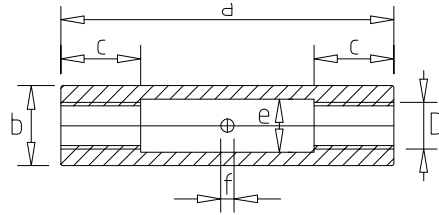
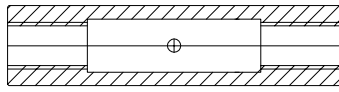
Nennendurchmesser	D1	Metrisch	M39	M42	M45	M48	M52	M56	M60	M64	M68	M72
Länge	a	mm	350	400	400	450	450	450	500	500	500	500
Aussendurchmesser	b	mm	70	73	76,1	82,5	88,9	101,6	101,6	108	114,3	121
Gewindelänge	c	mm	40	45	45	50	55	60	60	65	70	75
Freistich	e	mm	42	45	48	51	55	59	63	67	71	75
Bohrungsdurchmesser	f	mm	25	25	25	25	25	25	25	25	25	25
Gewicht		kg	7,3	8,8	9,3	12,5	14,4	19,9	20,7	23,3	26,0	29,2

Anker ASF720 mit kt 0,9 in 20MnV6

Nennendurchmesser	D1	Metrisch	M39	M42	M45	M48	M52	M56	M60	M64	M68	M72
Länge	a	mm	350	400	400	450	450	450	500	500	500	500
Aussendurchmesser	b	mm	82,5	82,5	88,9	88,9	101,6	101,6	108	114,3	121	127
Gewindelänge	c	mm	40	45	45	50	55	60	60	65	70	75
Freistich	e	mm	42	45	48	51	55	59	63	67	71	75
Bohrungsdurchmesser	f	mm	20	20	20	20	20	20	20	20	20	20
Gewicht		kg	11,4	12,4	14,5	15,5	21,1	19,9	24,9	27,6	30,9	33,7

3

VERBINDUNGSELEMENTE RUNDSTAHLANKER



	M76	M80	M85	M90	M95	M100	M105	M110	M115	M120	M125	M130	M135	M140	M145	M150	M155	M160
	550	550	550	550	550	550	550	550	550	550	550	550	550	550	550	550	550	550
	114,3	114,3	121	127	133	139,7	152,4	152,4	159	165,1	177,8	177,8	191	193,7	203	216	216	219,1
	80	80	85	90	95	100	105	110	115	120	125	130	135	140	145	150	155	160
	79	83	88	93	98	103	108	113	118	123	128	133	138	143	148	153	158	163
	25	25	25	25	25	25	25	25	25	25	25	25	25	25	25	25	25	25
	24,7	22,6	25,1	27,2	29,4	32,3	41,4	37,7	40,9	43,6	54,2	49,9	61,9	60,8	68,4	81,9	76,7	76,0

	M76	M80	M85	M90	M95	M100	M105	M110	M115	M120	M125	M130	M135	M140	M145	M150	M155	M160
	550	550	550	550	550	550	550	550	550	550	550	550	550	550	550	550	550	550
	127	133	139,7	141,3	152,4	159	168,3	177,8	191	193,7	203	203	219,1	219,1	229	229	244,5	244,5
	80	80	85	90	95	100	105	110	115	120	125	130	135	140	145	150	155	160
	79	83	88	93	98	103	108	113	118	123	128	133	138	143	148	153	158	163
	25	25	25	25	25	25	25	25	25	25	25	25	25	25	25	25	25	25
	35,1	38,3	41,7	40,2	48,2	51,8	58,7	66,2	78,9	78,4	86,8	82,4	101,0	96,3	106,5	101,5	121,2	115,9

	M76	M80	M85	M90	M95	M100	M105	M110	M115	M120	M125	M130	M135	M140	M145	M150	M155	M160
	550	550	550	550	550	550	550	550	550	550	550	550	550	550	550	550	550	550
	127	133	139,7	141,3	152,4	159	168,3	177,8	191	193,7	203	203	219,1	219,1	229	229	244,5	244,5
	80	80	85	90	95	100	105	110	115	120	125	130	135	140	145	150	155	160
	79	83	88	93	98	103	108	113	118	123	128	133	138	143	148	153	158	163
	25	25	25	25	25	25	25	25	25	25	25	25	25	25	25	25	25	25
	35,1	38,3	41,7	40,2	48,2	51,8	58,7	66,2	78,9	78,4	86,8	82,4	101,0	96,3	106,5	101,5	121,2	115,9

	M76	M80	M85	M90	M95	M100	M105	M110	M115	M120	M125	M130	M135	M140	M145	M150	M155	M160
	550	550	550	550	550	550	550	550	550	550	550	550	550	550	550	550	550	550
	133	139,7	152,4	159	165,1	168,3	177,8	191	193,7	203	216	219,1	229	244,5	244,5	273	273	273
	80	80	85	90	95	100	105	110	115	120	125	130	135	140	145	150	155	160
	79	83	88	93	98	103	108	113	118	123	128	133	138	143	148	153	158	163
	20	20	20	20	20	25	25	25	25	25	25	25	25	25	25	25	25	25
	40,4	44,5	54,3	58,3	61,8	62,1	69,8	82,7	82,4	90,9	105,2	105,5	116,0	136,2	131,4	176,4	171,3	165,9

Muffen für Anker



Anker ASF355 nach EAU mit kt 0,55 und Anker ASF355 mit kt 0,6 in S355

Nenn Durchmesser	D1	Metrisch	M39	M42	M45	M48	M52	M56	M60	M64	M68	M72
Länge	a	mm	120	130	140	150	150	170	180	180	190	200
Aussendurchmesser	b	mm	63,5	70	73	76,1	82,5	82,5	88,9	101,6	101,6	108
Bohrungsdurchmesser	f	mm	25	25	25	25	25	25	25	25	25	25
Gewicht		kg	1,9	2,5	2,9	3,2	3,8	3,8	4,8	6,9	6,7	8,0

Anker ASF460/ASF500 nach EAU mit kt 0,55 / Anker ASF460/ASF500 mit kt 0,6 / Anker ASF355 bis ASF500 mit kt 0,9 in 20MnV6

Nenn Durchmesser	D1	Metrisch	M39	M42	M45	M48	M52	M56	M60	M64	M68	M72
Länge	a	mm	120	130	140	150	150	170	180	180	190	200
Aussendurchmesser	b	mm	73	76,1	82,5	82,5	88,9	101,6	101,6	108	114,3	121
Bohrungsdurchmesser	f	mm	25	25	25	25	25	25	25	25	25	25
Gewicht		kg	2,8	3,2	4,1	4,2	4,8	7,5	7,5	8,4	9,9	11,7

Anker ASF720 mit kt 0,6 in 20MnV6

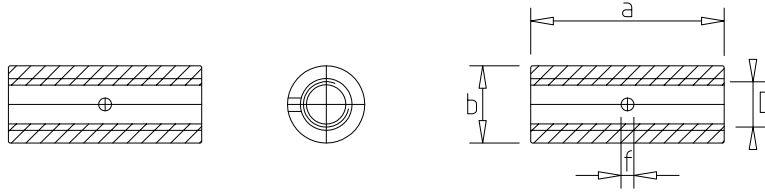
Nenn Durchmesser	D1	Metrisch	M39	M42	M45	M48	M52	M56	M60	M64	M68	M72
Länge	a	mm	120	130	140	150	150	170	180	180	190	200
Aussendurchmesser	b	mm	70	73	76,1	82,5	88,9	101,6	101,6	108	114,3	121
Bohrungsdurchmesser	f	mm	25	25	25	25	25	25	25	25	25	25
Gewicht		kg	2,5	2,9	3,3	4,2	4,8	7,5	7,5	8,4	9,9	11,7

Anker ASF720 mit kt 0,9 in 20MnV6

Nenn Durchmesser	D1	Metrisch	M39	M42	M45	M48	M52	M56	M60	M64	M68	M72
Länge	a	mm	120	130	140	150	150	170	180	180	190	200
Aussendurchmesser	b	mm	82,5	82,5	88,9	88,9	101,6	101,6	108	114,3	121	127
Bohrungsdurchmesser	f	mm	20	20	20	20	20	20	20	20	20	20
Gewicht		kg	3,9	4,0	5,1	5,2	7,0	7,5	8,9	10,0	11,7	13,5

3

VERBINDUNGSELEMENTE RUNDSTAHLANKER



	M76	M80	M85	M90	M95	M100	M105	M110	M115	M120	M125	M130	M135	M140	M145	M150	M155	M160
	210	225	240	250	260	260	260	260	260	260	260	260	270	280	290	300	310	320
	114,3	114,3	121	127	133	139,7	152,4	152,4	159	165,1	177,8	177,8	191	193,7	203	216	216	219,1
	25	25	25	25	25	25	25	25	25	25	25	25	25	25	25	25	25	25
	9,4	9,2	11,0	12,4	13,9	15,3	19,6	17,8	19,3	20,6	25,6	23,6	30,4	30,9	36,1	44,7	43,3	44,2

	M76	M80	M85	M90	M95	M100	M105	M110	M115	M120	M125	M130	M135	M140	M145	M150	M155	M160
	210	225	240	250	260	275	285	295	305	320	330	340	350	360	370	380	390	400
	127	133	139,7	141,3	152,4	159	168,3	177,8	191	193,7	203	203	219,1	219,1	229	229	244,5	244,5
	25	25	25	25	25	25	25	25	25	25	25	25	25	25	25	25	25	25
	13,4	15,7	18,2	18,3	22,8	25,9	30,4	35,5	43,7	45,6	52,1	51,0	64,3	63,0	71,7	70,1	86,0	84,3

	M76	M80	M85	M90	M95	M100	M105	M110	M115	M120	M125	M130	M135	M140	M145	M150	M155	M160
	210	225	240	250	260	275	285	295	305	320	330	340	350	360	370	380	390	400
	127	133	139,7	141,3	152,4	159	168,3	177,8	191	193,7	203	203	219,1	219,1	229	229	244,5	244,5
	25	25	25	25	25	25	25	25	25	25	25	25	25	25	25	25	25	25
	13,4	15,7	18,2	18,3	22,8	25,9	30,4	35,5	43,7	45,6	52,1	51,0	64,3	63,0	71,7	70,1	86,0	84,3

	M76	M80	M85	M90	M95	M100	M105	M110	M115	M120	M125	M130	M135	M140	M145	M150	M155	M160
	210	225	240	250	260	275	285	295	305	320	330	340	350	360	370	380	390	400
	133	139,7	152,4	159	165,1	168,3	177,8	191	193,7	203	216	219,1	229	244,5	244,5	273	273	273
	20	20	20	20	20	25	25	25	25	25	25	25	25	25	25	25	25	25
	15,4	18,2	23,7	26,5	29,2	31,1	36,2	44,3	45,7	52,9	63,1	65,2	73,8	89,2	88,4	121,9	121,4	120,7

Spannschlossgelenke für Anker



Anker ASF355 nach EAU mit kt 0,55 und Anker ASF355 mit kt 0,6 in S355

Nenn Durchmesser	D1	Metrisch	M39	M42	M45	M48	M52	M56	M60	M64	M68	M72
Länge (Platte)	a	mm	510	530	540	545	555	570	615	630	640	650
Höhe (Platte)	b	mm	90	90	100	110	110	130	130	140	150	160
Stärke (Platte)	c	mm	15	15	20	20	20	20	25	25	25	25
Lochabstand (Platte)	e	mm	400	410	410	410	410	410	450	450	450	450
Stärke (Mutter)	f	mm	40	45	45	50	55	60	60	65	70	75
Breite (Mutter zw. Platte)	g	mm	60	65	70	75	80	85	90	95	100	105
Breite (Mutter + Platte)	h	mm	100	110	120	130	130	140	150	160	160	170

Anker ASF460/ASF500 nach EAU mit kt 0,55 / Anker ASF460/ASF500 mit kt 0,6 / Anker ASF355 bis ASF500 mit kt 0,9 in S355

Nenn Durchmesser	D1	Metrisch	M39	M42	M45	M48	M52	M56	M60	M64	M68	M72
Länge (Platte)	a	mm	530	545	560	570	580	595	645	655	670	685
Höhe (Platte)	b	mm	100	110	120	130	130	150	150	160	170	180
Stärke (Platte)	c	mm	20	20	25	25	25	30	30	35	35	35
Lochabstand (Platte)	e	mm	400	410	410	410	410	410	450	450	450	450
Stärke (Mutter)	f	mm	40	45	45	50	55	60	60	65	70	75
Breite (Mutter zw. Platte)	g	mm	60	65	70	75	80	85	90	95	100	105
Breite (Mutter + Platte)	h	mm	110	120	130	140	140	160	160	180	180	190

Anker ASF720 mit kt 0,6

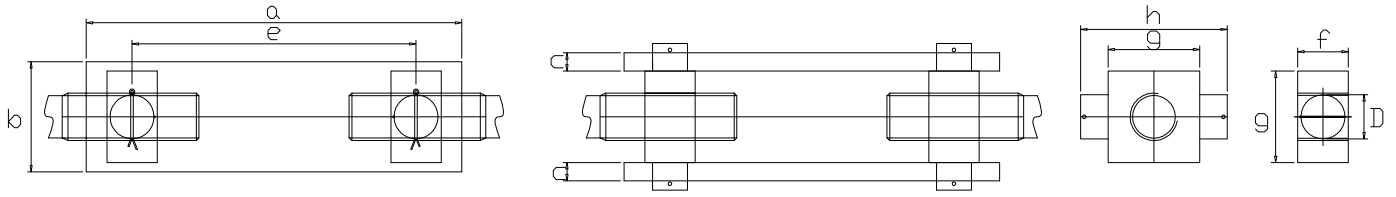
Nenn Durchmesser	D1	Metrisch	M39	M42	M45	M48	M52	M56	M60	M64	M68	M72
Länge (Platte)	a	mm	530	545	560	570	580	595	645	655	670	685
Höhe (Platte)	b	mm	100	110	120	130	130	150	150	160	170	180
Stärke (Platte)	c	mm	20	20	20	25	25	25	30	30	35	35
Lochabstand (Platte)	e	mm	400	410	410	410	410	410	450	450	450	450
Stärke (Mutter)	f	mm	40	45	45	50	55	60	60	65	70	75
Breite (Mutter zw. Platte)	g	mm	60	65	70	75	80	85	90	95	100	105
Breite (Mutter + Platte)	h	mm	110	120	120	140	140	150	160	170	180	190

Anker ASF720 mit kt 0,9

Nenn Durchmesser	D1	Metrisch	M39	M42	M45	M48	M52	M56	M60	M64	M68	M72
Länge (Platte)	a	mm	530	55	560	570	580	595	645	655	670	685
Höhe (Platte)	b	mm	100	110	120	130	130	150	150	160	170	180
Stärke (Platte)	c	mm	25	25	25	30	30	35	35	35	40	40
Lochabstand (Platte)	e	mm	400	410	410	410	410	410	450	450	450	450
Stärke (Mutter)	f	mm	40	45	45	50	55	60	60	65	70	75
Breite (Mutter zw. Platte)	g	mm	60	65	70	75	80	85	90	95	100	105
Breite (Mutter + Platte)	h	mm	120	130	130	150	150	170	170	180	190	200

3

VERBINDUNGSELEMENTE RUNDSTAHLANKER



	M76	M80	M85	M90	M95	M100	M105	M110	M115	M120	M125	M130	M135	M140	M145	M150	M155	M160
	765	775	790	840	860	865	875	880	880	900	900	915	935	945	960	975	990	1005
	170	180	190	200	210	220	230	240	250	270	280	290	300	310	320	330	350	360
	30	30	30	35	35	40	40	40	40	45	45	50	50	50	55	55	60	60
	550	550	550	590	590	580	580	570	560	560	550	550	550	550	550	550	550	550
	80	80	85	90	95	100	105	110	115	120	125	130	135	140	145	150	155	160
	110	115	120	130	135	145	150	155	165	170	180	185	190	200	210	210	220	230
	180	190	190	210	220	240	240	250	260	270	280	300	300	310	330	330	350	360

	M76	M80	M85	M90	M95	M100	M105	M110	M115	M120	M125	M130	M135	M140	M145	M150	M155	M160
	795	810	860	880	900	910	925	930	935	955	960	980	995	1010	1025	1045	1060	1080
	190	200	240	230	240	260	270	280	290	310	320	340	350	360	370	390	400	420
	40	40	45	45	50	55	55	60	60	65	65	70	70	75	75	80	80	85
	550	550	550	590	590	580	580	570	560	560	550	550	550	550	550	550	550	550
	80	80	85	90	95	100	105	110	115	120	125	130	135	140	145	150	155	160
	110	115	120	130	135	145	150	155	165	170	180	185	190	200	210	210	220	230
	200	210	220	230	250	270	270	290	300	310	320	340	340	360	370	380	390	410

	M76	M80	M85	M90	M95	M100	M105	M110	M115	M120	M125	M130	M135	M140	M145	M150	M155	M160
	795	810	830	880	900	910	925	930	935	955	960	980	995	1010	1025	1045	1060	1080
	190	200	220	230	240	260	270	280	290	310	320	340	350	360	370	390	400	420
	35	40	40	45	45	50	50	55	55	60	60	65	65	70	70	75	75	80
	550	550	550	590	590	580	580	570	560	560	550	550	550	550	550	550	550	550
	80	80	85	90	95	100	105	110	115	120	125	130	135	140	145	150	155	160
	110	115	120	130	135	145	150	155	165	170	180	185	190	200	210	210	220	230
	190	210	210	230	240	260	260	280	290	300	310	330	330	350	360	370	380	400

	M76	M80	M85	M90	M95	M100	M105	M110	M115	M120	M125	M130	M135	M140	M145	M150	M155	M160
	795	810	830	885	900	910	925	930	935	955	960	980	995	1015	1035	1050	1070	1085
	190	210	220	230	240	260	270	280	300	310	320	340	350	360	380	390	410	420
	45	50	50	55	55	60	65	65	70	70	75	80	80	85	90	95	95	100
	550	550	550	590	590	580	580	570	560	560	550	550	550	550	550	550	550	550
	80	80	85	90	95	100	105	110	115	120	125	130	135	140	145	150	155	160
	110	115	120	130	135	145	150	155	165	170	180	185	190	200	210	210	220	230
	210	230	230	250	260	280	290	300	320	320	340	360	360	380	400	410	420	440

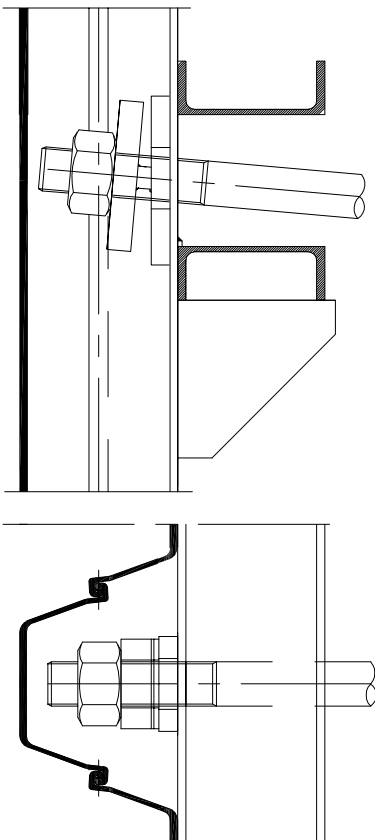
Der Ankeranschluss an der Hauptwand kann im Wellental der Spundwand entweder auf der Vorderseite, an der Spundwand selbst oder auf der Rückseite am Gurt (Zuggurtung) erfolgen. Der Ankerabstand wird dann von der Systembreite der Spundwand bestimmt.

Bei den notwendigen Unterlagsplatten unterscheidet man zwischen vorderen Platten an der Hauptwand für U-Bohlen oder Z-Bohlen und Platten für den Gurtanschluss an der Hauptwand oder Ankerwand, mit oder ohne zusätzliche Gelenkscheibe/Wälzmutter.

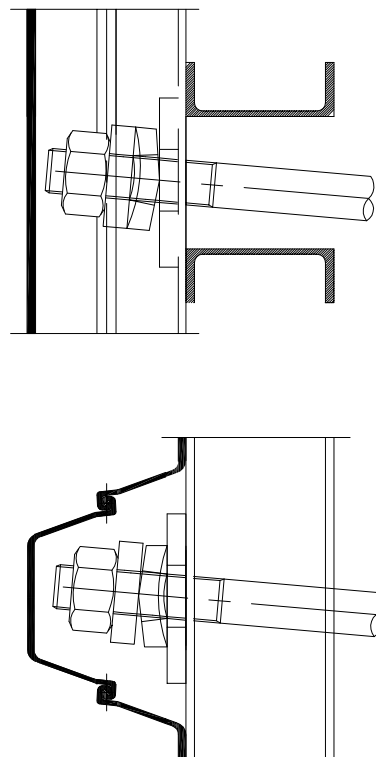
Die vorderen Platten an der Hauptwand sollten im Allgemeinen die Breite des Spundwandtales zu ca. 80% ausfüllen, um die Last besser einleiten zu können. Ankerneigungen können durch eine Keilplatte zusätzlich zu der Unterlagsplatte angeglichen werden.



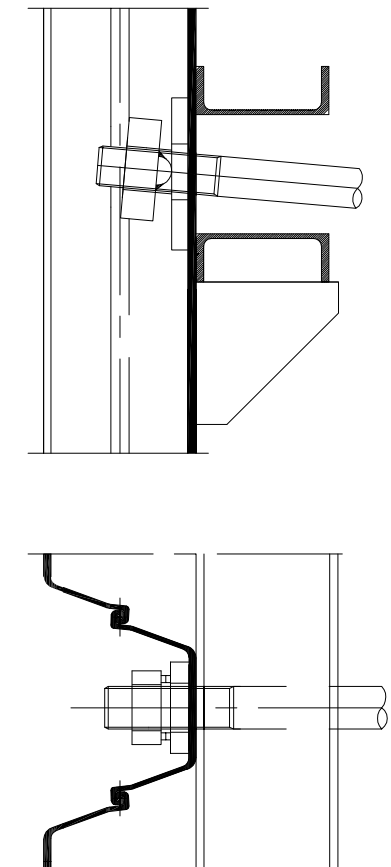
Anschluss am Gurt mit Gelenkscheibe



Anschluss am Gurt mit Kardangelenk



Anschluss mit Wälzmutter



Um die bei zu erwartenden Setzungen auftretenden Biegebeanspruchungen in den Gewindeanschlüssen zu vermeiden, sollte der Ankeranschluss in lotrechter Richtung gelenkig und frei beweglich sein. Als Gelenk wird üblicherweise eine Gelenkscheibe, eine Kalottenplatte oder eine Halbwalzgelenkplatte verwendet.

Bei der Gelenkscheibe dreht sich der Anker um einen ausgearbeiteten Steg. Darin treten bei Momenteinwirkungen an der Streckgrenze liegende Spannungen auf, welche die Winkelverdrehung ohne besonderen Widerstand gestatten. Beim Halbwalzgelenk wird die Drehung durch eine an die Platte geschweißte Halbwalze ermöglicht.

Falls auch horizontale Bewegungen zu erwarten sind, können zwei gegeneinander versetzte Gelenke hintereinander angeordnet werden, es wird eine Kardangelenkscheibe verwendet oder eine Kalottenplatte. Gelenkwirkung wird auch erzielt bei Verwendung eines Ankers mit abgerundetem Hammerkopf. Bei Profilen mit kleinen Wandhöhen kann die Gelenkplatte mit Gewinde ausgeführt werden (Wälzmutter), so dass die Mutterhöhe eingespart wird.

Ist die Ankerstange stark geneigt oder sind große Setzungen oder Drehbewegungen zu erwarten, empfiehlt es sich, den Ankeranschluss im Wellental der Spundwand, unterhalb der Gurtung anzuordnen. Entsprechend den verschiedenen Erfordernissen sind hier wiederum unterschiedliche Konstruktionen möglich.

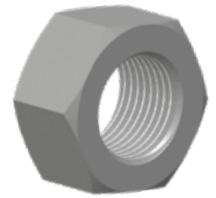
Der Anschluss an eine kombinierte Rohrspundwand erfolgt in der Regel über nach außen durchgestreckte Zuglaschen, die von oben in das Rohr eingeführt werden.

Bei der Ankerwand erfolgt der Ankeranschluss am Gurt, der hier auf der Außenseite angeordnet ist (Druckgurtung). Üblich ist ein einfacher Anschluss: nur mit Unterlagsplatte.

Ein gelenkiger Anschluss ist z. B. erforderlich, wenn der Anker auf seiner gesamten Länge in aufgefüllten Boden verlegt wird und es zu Setzungen kommen kann.



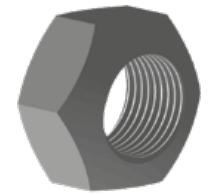
Sechskantmutter



ASF355 bis ASF500 / ASF600 bis ASF900 in Klasse 10

Nenn Durchmesser	D1	Metrisch	M39	M42	M45	M48	M52	M56	M60	M64	M68	M72
Schlüsselweite	s	mm	60	65	70	75	80	85	90	95	100	105
Eckmaß	a	mm	66	72	78	83	89	94	100	106	112	117
Mutterhöhe	m	mm	31	34	36	38	42	45	48	51	54	58
Gewicht		kg	0,5	0,7	0,8	1	1,2	1,4	1,7	2	2,3	2,6

Kalottenmutter



ASF355 bis ASF500 / ASF600 bis ASF900 in Klasse 10

Nenn Durchmesser	D1	Metrisch	M39	M42	M45	M48	M52	M56	M60	M64	M68	M72
Schlüsselweite	s	mm	60	65	70	75	80	85	90	95	100	105
Eckmaß	a	mm	66	72	78	83	89	94	100	106	112	117
Mutterhöhe	m	mm	31	34	36	38	42	45	48	51	54	58
Gewicht		kg	0,5	0,7	0,8	1	1,2	1,4	1,7	2	2,3	2,6

Gelenkscheibe



Anker ASF355 nach EAU mit kt 0,55 und Anker ASF355 mit kt 0,6 in S355

Nenn Durchmesser	D1	Metrisch	M39	M42	M45	M48	M52	M56	M60	M64	M68	M72
Plattenbreite	b	mm	80	90	90	100	100	110	120	120	130	140
Plattenhöhe	h	mm	70	80	80	90	90	100	110	110	120	120
Plattenstärke	t	mm	20	30	30	30	30	30	40	40	40	40
Halbrund	s	mm	50	50	50	50	50	50	50	50	50	50
Gewicht		kg	1,1	1,8	1,8	2,2	2,0	2,5	3,8	3,7	4,4	4,5

Wälzmutter

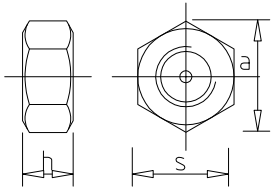


Anker ASF355 nach EAU mit kt 0,55 und Anker ASF355 mit kt 0,6 in S355

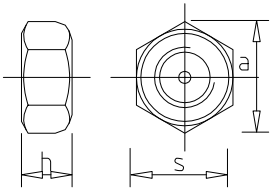
Nenn Durchmesser	D1	Metrisch	M39	M42	M45	M48	M52	M56	M60	M64	M68	M72
Plattenbreite	b	mm	100	110	110	120	130	150	150	150	160	160
Plattenhöhe	h	mm	100	110	110	120	130	150	150	150	160	160
Plattenstärke	t	mm	35	40	40	45	45	50	55	60	65	65
Halbrund	s	mm	50	50	50	50	50	50	50	50	50	50
Gewicht		kg	2,9	3,9	3,8	5,0	5,8	8,6	9,2	9,7	11,9	11,7

4

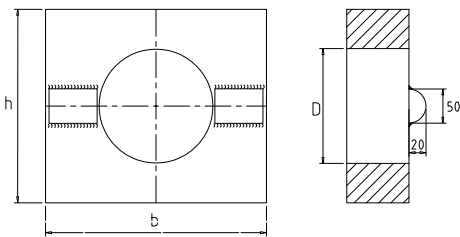
ANSCHLUSSELEMENTE RUNDSTAHLANKER



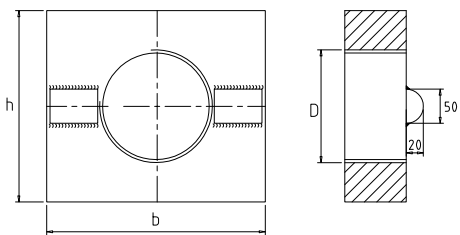
	M76	M80	M85	M90	M95	M100	M105	M110	M115	M120	M125	M130	M135	M140	M145	M150	M155	M160
	110	115	120	130	135	145	150	155	165	170	180	185	190	200	210	210	220	230
	123	128	134	145	151	162	168	173	185	190	202	207	212	224	235	235	245	255
	61	64	68	72	76	80	84	88	92	96	100	104	108	112	116	120	124	128
	3	3,4	3,9	4,9	5,6	6,8	7,5	8,2	10,1	11,7	13	13,8	15,2	17,5	20,7	20	23,1	26,5



	M76	M80	M85	M90	M95	M100	M105	M110	M115	M120	M125	M130	M135	M140	M145	M150	M155	M160
	110	115	120	130	135	145	150	155	165	170	180	185	190	200	210	210	220	230
	123	128	134	145	151	162	168	173	185	190	202	207	212	224	235	235	245	255
	61	64	68	72	76	80	84	88	92	96	100	104	108	112	116	120	124	128
	3	3,4	3,9	4,9	5,6	6,8	7,5	8,2	10,1	11,7	13	13,8	15,2	17,5	20,7	20	23,1	26,5

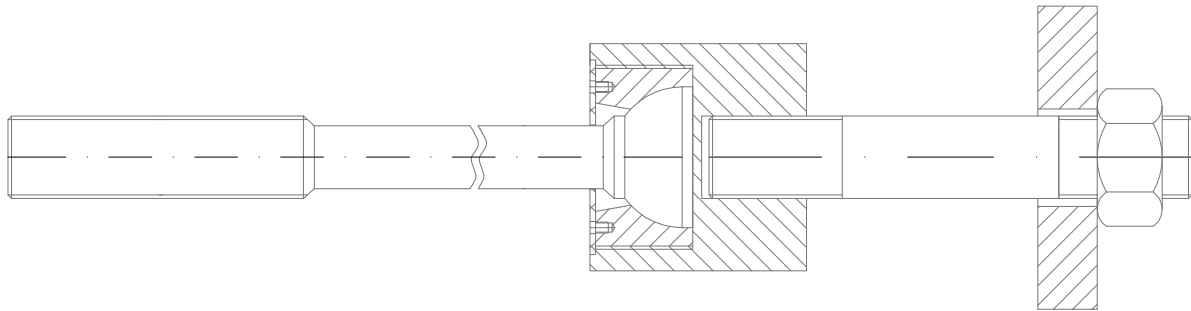


	M76	M80	M85	M90	M95	M100	M105	M110	M115	M120	M125	M130	M135	M140	M145	M150	M155	M160
	140	150	160	180	180	190	200	210	220	230	240	250	260	270	280	290	300	310
	130	130	140	150	150	160	170	180	190	190	200	210	220	230	240	240	250	250
	40	40	50	50	50	50	60	60	60	60	70	70	70	70	80	80	90	90
	50	60	60	60	60	60	60	60	60	60	60	60	60	60	60	60	60	60
	4,9	5,4	7,8	9,6	9,2	10,3	14,0	15,5	17,1	17,2	21,7	23,7	25,8	28,6	34,4	35,3	42,5	43,5



	M76	M80	M85	M90	M95	M100	M105	M110	M115	M120	M125	M130	M135	M140	M145	M150	M155	M160
	180	180	180	200	200	220	220	220	230	240	250	260	280	280	300	300	320	320
	180	180	180	200	200	220	220	220	230	240	250	260	280	280	300	300	320	320
	70	80	80	85	95	100	105	110	115	120	130	140	150	150	150	150	160	160
	50	60	60	60	60	60	60	60	60	60	60	60	60	60	60	60	60	60
	16,1	18,3	17,8	23,7	25,7	33,2	34,0	34,8	39,7	44,9	52,6	61,1	77,1	75,7	88,3	86,8	106,7	105,1

Kugelhkopfanschluss

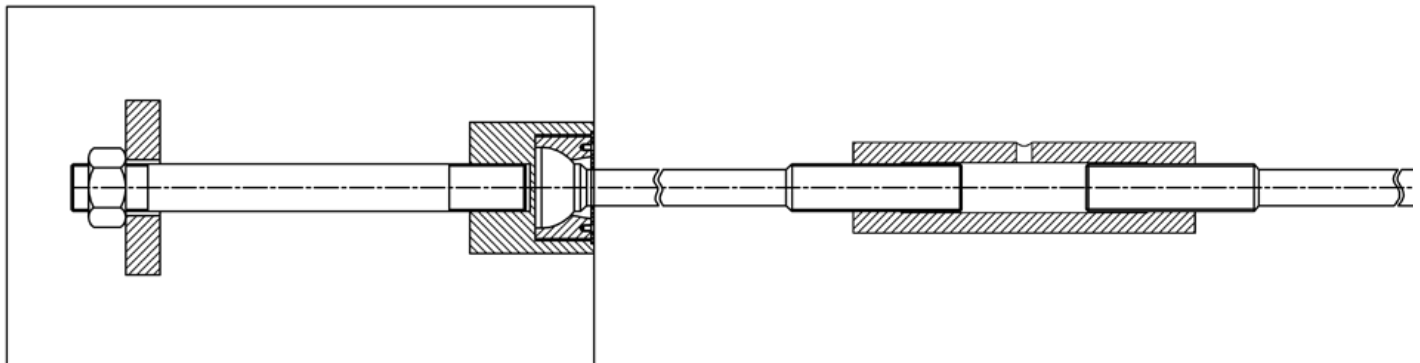


für Anker ASF355 bis ASF500 nach 1993-5 mit kt 0,9		
Nenngröße (Anker)	ØD (mm)	(mm)
Höhe (Gehäuse) in 42CrMo4V	e	(mm)
Breite (Gehäuse) in 42CrMo4V	g	(mm)
Nenngröße (Ankerbolzen) in Güte 10,9	Øc	(mm)
Höhe + Breite (Platte) in S355	hp, wp	(mm)
Stärke (Platte) in S355	tp	(mm)

M39	M42	M45	M48	M52	M56	M60	M64	M68	M72
110	120	125	135	145	155	170	180	190	205
70	75	80	85	95	100	110	115	120	130
M33	M36	M39	M42	M45	M48	M52	M56	M60	M64
140	140	160	160	180	180	180	200	200	200
30	35	35	40	40	40	40	45	45	45

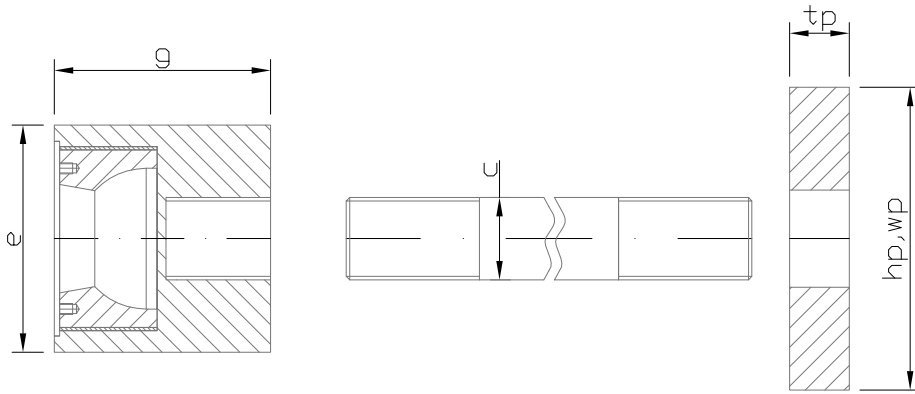
für Anker ASF720 nach 1993-5 mit kt 0,9		
Nenngröße (Anker)	ØD (mm)	(mm)
Höhe (Gehäuse) in 42CrMo4V	e	(mm)
Breite (Gehäuse) in 42CrMo4V	g	(mm)
Nenngröße (Ankerbolzen) in Güte 10,9	Øc	(mm)
Höhe + Breite (Platte) in S355	hp, wp	(mm)
Stärke (Platte) in S355	tp	(mm)

M39	M42	M45	M48	M52	M56	M60	M64	M68	M72
110	120	125	135	145	155	170	180	190	205
80	85	90	95	105	110	120	130	135	145
M36	M39	M42	M45	M48	M52	M56	M60	M64	M68
140	160	160	180	180	180	200	200	200	220
45	35	35	45	45	45	50	50	50	50



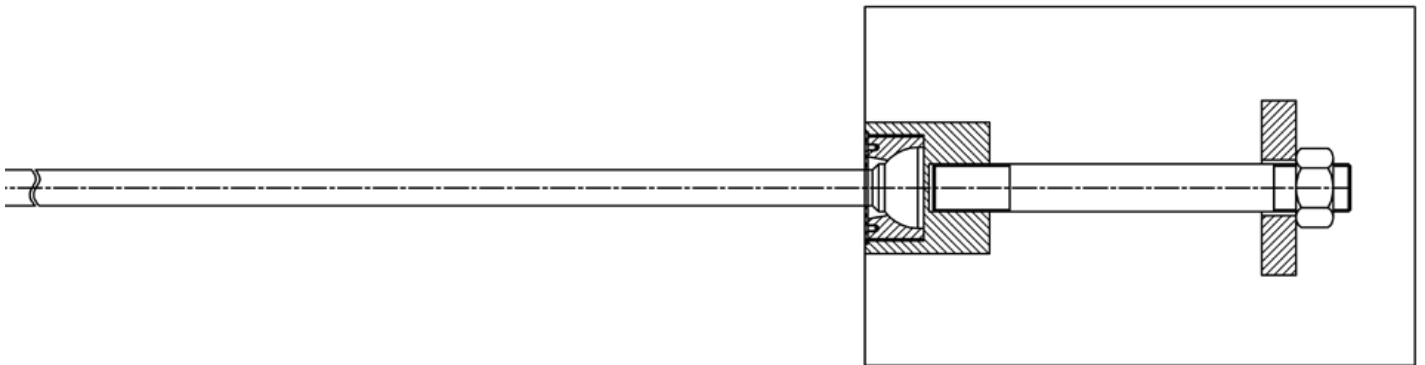
4

ANSCHLUSSELEMENTE RUNDSTAHLANKER



	M76	M80	M85	M90	M95	M100	M105	M110	M115	M120	M125	M130	M135	M140	M145	M150	M155	M160
	210	225	240	250	265	280	295	310	320	335	350	365	380	390	405	420	435	450
	135	145	155	170	180	185	195	205	215	225	230	240	250	260	270	280	290	300
	M68	M72	M76	M80	M85	M90	M95	M100	M105	M110	M115	M120	M125	M130	M135	M140	M145	M150
	220	220	240	240	240	260	280	280	280	280	300	320	340	340	340	360	360	380
	50	50	50	60	65	65	65	65	70	70	70	75	75	80	80	85	90	90

	M76	M80	M85	M90	M95	M100	M105	M110	M115	M120	M125	M130	M135	M140	M145	M150	M155	M160
	210	225	240	250	265	280	295	310	320	335	350	365	380	390	405	420	435	450
	150	160	170	180	190	200	210	220	230	240	250	260	270	280	290	300	310	320
	M72	M76	M80	M85	M90	M95	M100	M105	M110	M115	M120	M125	M130	M135	M140	M145	M150	M155
	220	240	240	240	260	280	280	280	280	300	320	340	340	340	360	360	380	380
	50	50	60	65	65	70	70	80	80	80	85	85	95	95	95	100	100	105



Hintere Platte für Anker ASF355

nach 1993-5 mit kt 0,9 in S355

**Typ I Standard - Neigung 0°**

Nenngröße	ØD	(mm)	M39	M42	M45	M48	M52	M56	M60	M64	M68	M72	M76	M80
Gurtung			UNP180	UNP200	UNP200	UNP220	UNP240	UNP240	UNP260	UNP280	UNP300	UNP320	UNP320	UNP350
Spreizenabstand			80	80	80	80	80	80	100	100	100	100	100	100
Breite	wp	(mm)	160	160	180	180	180	200	200	200	220	220	240	240
Höhe	hp	(mm)	140	140	140	140	140	140	160	160	160	160	160	160
Stärke	tp	(mm)	20	25	25	25	25	30	30	30	30	30	30	35
Bohrung	Ød	(mm)	45,0	48,0	51,0	54,0	58,0	62,0	66,0	70,0	74,0	78,0	82,0	86,0

**Typ III Standard - Neigung -5°**

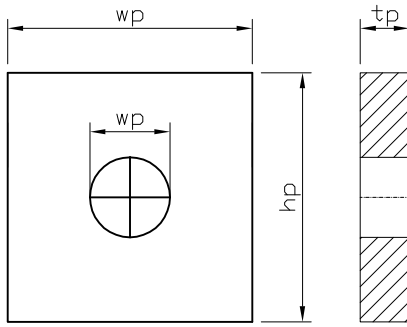
Nenngröße	ØD	(mm)	M39	M42	M45	M48	M52	M56	M60	M64	M68	M72	M76	M80
Gurtung			UNP180	UNP200	UNP200	UNP220	UNP240	UNP240	UNP260	UNP280	UNP300	UNP320	UNP320	UNP350
Spreizenabstand			100	100	120	120	120	140	140	140	160	160	180	180
Breite	wp	(mm)	160	160	180	180	180	200	200	200	220	220	240	240
Höhe	hp	(mm)	160	160	180	180	180	200	200	200	220	220	240	240
Stärke	tp	(mm)	20	20	25	25	25	30	35	35	40	40	45	45
Bohrung	Ød	(mm)	45,0	48,0	51,0	54,0	58,0	62,0	67,0	71,0	76,0	80,0	84,0	89,0

**Typ II Standard - Neigung -10°**

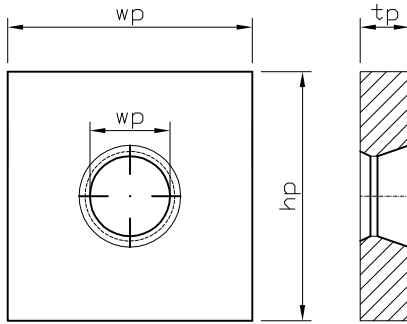
Nenngröße	ØD	(mm)	M39	M42	M45	M48	M52	M56	M60	M64	M68	M72	M76	M80
Gurtung			UNP180	UNP200	UNP200	UNP220	UNP240	UNP240	UNP260	UNP280	UNP300	UNP320	UNP320	UNP350
Spreizenabstand			100	100	120	120	120	140	140	160	160	180	180	180
Breite	wp	(mm)	160	160	180	180	180	200	200	200	220	220	240	240
Höhe	hp	(mm)	160	160	180	180	180	200	200	220	220	240	240	240
Stärke	tp	(mm)	20	25	25	25	25	30	35	40	40	45	45	45
Bohrung	Ød	(mm)	48,0	51,0	55,0	59,0	64,0	68,0	73,0	78,0	83,0	88,0	93,0	98,0

4

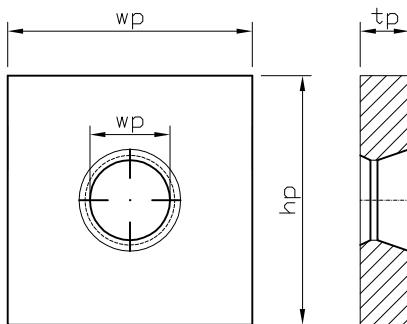
ANSCHLUSSELEMENTE RUNDSTAHLANKER



	M85	M90	M95	M100	M105	M110	M115	M120	M125	M130	M135	M140	M145	M150	M155	M160
	UNP380	UNP400	UNP400	HEB340	HEB360	HEB400	HEB450	HEB450	HEB500	HEB550	HEB550	HEB600	HEB600	HEB650	HEB650	HEB700
	120	120	120	140	140	140	140	140	160	160	160	160	180	180	180	180
	240	260	280	280	280	280	300	320	340	340	340	360	360	380	380	400
	180	180	180	200	200	200	200	200	220	220	220	220	240	240	240	240
	40	40	45	45	45	45	45	50	50	55	55	55	60	60	65	65
	91,0	96,0	101,0	106,0	111,0	116,0	121,0	126,0	131,0	136,0	141,0	146,0	151,0	156,0	161,0	166,0



	M85	M90	M95	M100	M105	M110	M115	M120	M125	M130	M135	M140	M145	M150	M155	M160
	UNP380	UNP400	UNP400	HEB340	HEB360	HEB400	HEB450	HEB450	HEB500	HEB550	HEB550	HEB600	HEB600	HEB650	HEB650	HEB700
	180	200	220	220	220	220	240	260	280	280	280	300	300	320	320	340
	240	260	280	280	280	280	300	320	340	340	340	360	360	380	380	400
	240	260	280	280	280	280	300	320	340	340	340	360	360	380	380	400
	50	50	55	60	65	65	70	75	80	85	90	95	95	100	105	110
	94,0	100,0	105,0	111,0	116,0	122,0	128,0	133,0	139,0	144,0	150,0	155,0	161,0	166,0	172,0	177,0



	M85	M90	M95	M100	M105	M110	M115	M120	M125	M130	M135	M140	M145	M150	M155	M160
	UNP380	UNP400	UNP400	HEB340	HEB360	HEB400	HEB450	HEB450	HEB500	HEB550	HEB550	HEB600	HEB600	HEB650	HEB650	HEB700
	200	220	220	220	240	260	270	280	300	310	330	340	360	380	400	420
	240	260	280	280	280	280	300	320	340	340	340	360	360	380	380	400
	260	280	280	280	300	320	330	340	360	370	390	400	420	440	460	480
	55	55	55	60	70	70	75	80	85	90	100	105	105	110	120	125
	104,0	110,0	116,0	122,0	128,0	134,0	140,0	146,0	152,0	158,0	164,0	170,0	176,0	182,0	188,0	195,0

Hintere Platte für Anker ASF460

nach 1993-5 mit kt 0,9 in S355

**Typ I Standard - Neigung 0°**

Nenngröße	ØD	(mm)	M39	M42	M45	M48	M52	M56	M60	M64	M68	M72	M76	M80
Gurtung			UNP220	UNP220	UNP240	UNP240	UNP260	UNP280	UNP300	UNP320	UNP320	UNP350	UNP380	UNP400
Spreizenabstand			80	80	80	80	80	80	100	100	100	100	100	100
Breite	wp	(mm)	160	160	180	180	180	200	200	200	220	220	240	240
Höhe	hp	(mm)	140	140	140	140	140	140	160	160	160	160	160	160
Stärke	tp	(mm)	25	30	35	35	35	40	40	40	40	40	40	45
Bohrung	Ød	(mm)	45,0	48,0	51,0	54,0	58,0	62,0	66,0	70,0	74,0	78,0	82,0	86,0

**Typ III Standard - Neigung -5°**

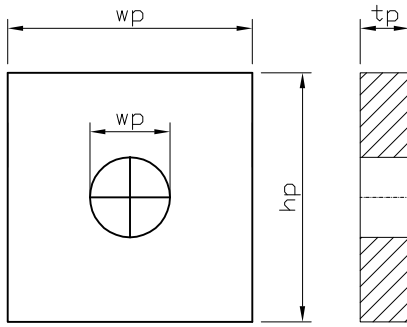
Nenngröße	ØD	(mm)	M39	M42	M45	M48	M52	M56	M60	M64	M68	M72	M76	M80
Gurtung			UNP220	UNP220	UNP240	UNP240	UNP260	UNP280	UNP300	UNP320	UNP320	UNP350	UNP380	UNP400
Spreizenabstand			100	100	120	120	120	140	140	140	160	160	180	180
Breite	wp	(mm)	160	160	180	180	180	200	200	200	220	220	240	240
Höhe	hp	(mm)	160	160	180	180	180	200	200	200	220	220	240	240
Stärke	tp	(mm)	25	30	35	35	35	40	45	45	50	50	55	60
Bohrung	Ød	(mm)	45,0	48,0	51,0	54,0	58,0	62,0	67,0	71,0	76,0	80,0	84,0	89,0

**Typ II Standard - Neigung -10°**

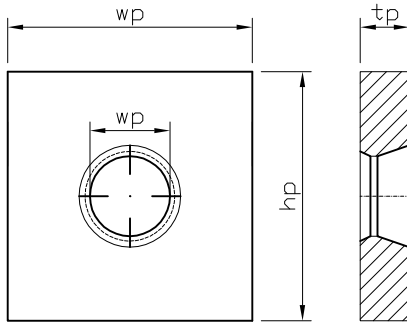
Nenngröße	ØD	(mm)	M39	M42	M45	M48	M52	M56	M60	M64	M68	M72	M76	M80
Gurtung			UNP220	UNP220	UNP240	UNP240	UNP260	UNP280	UNP300	UNP320	UNP320	UNP350	UNP380	UNP400
Spreizenabstand			100	100	120	120	120	140	140	160	160	180	180	180
Breite	wp	(mm)	160	160	180	180	180	200	200	200	220	220	240	240
Höhe	hp	(mm)	160	160	180	180	180	200	200	220	220	240	240	240
Stärke	tp	(mm)	25	30	35	35	35	40	45	50	50	55	55	60
Bohrung	Ød	(mm)	46,0	50,0	53,0	57,0	61,0	66,0	71,0	75,0	80,0	85,0	89,0	94,0

4

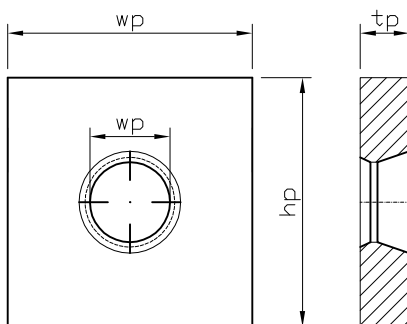
ANSCHLUSSELEMENTE RUNDSTAHLANKER



	M85	M90	M95	M100	M105	M110	M115	M120	M125	M130	M135	M140	M145	M150	M155	M160
	HEB340	HEB360	HEB400	HEB450	HEB450	HEB500	HEB550	HEB550	HEB600	HEB650	HEB700	HEB700	HEB800	HEB800	HEB900	HEB900
	120	120	120	140	140	140	140	140	160	160	160	160	180	180	180	180
	240	260	280	280	280	280	300	320	340	340	340	360	360	380	380	400
	180	180	180	200	200	200	200	200	220	220	220	220	240	240	240	240
	50	50	60	60	65	65	65	70	70	75	75	75	80	80	85	85
	91,0	96,0	101,0	106,0	111,0	116,0	121,0	126,0	131,0	136,0	141,0	146,0	151,0	156,0	161,0	166,0



	M85	M90	M95	M100	M105	M110	M115	M120	M125	M130	M135	M140	M145	M150	M155	M160
	HEB340	HEB360	HEB400	HEB450	HEB450	HEB500	HEB550	HEB550	HEB600	HEB650	HEB700	HEB700	HEB800	HEB800	HEB900	HEB900
	180	200	220	220	220	220	240	260	280	280	280	300	300	320	320	340
	240	260	280	280	280	280	300	320	340	340	340	360	360	380	380	400
	240	260	280	280	280	280	300	320	340	340	340	360	360	380	380	400
	65	65	70	75	85	85	90	95	100	110	115	120	120	125	135	140
	94,0	100,0	105,0	111,0	116,0	122,0	128,0	133,0	139,0	144,0	150,0	155,0	161,0	166,0	172,0	177,0



	M85	M90	M95	M100	M105	M110	M115	M120	M125	M130	M135	M140	M145	M150	M155	M160
	HEB340	HEB360	HEB400	HEB450	HEB450	HEB500	HEB550	HEB550	HEB600	HEB650	HEB700	HEB700	HEB800	HEB800	HEB900	HEB900
	200	220	220	220	240	260	270	280	300	310	330	340	360	380	400	420
	240	260	280	280	280	280	300	320	340	340	340	360	360	380	380	400
	260	280	280	280	300	320	330	340	360	370	390	400	420	440	460	480
	70	70	70	75	90	95	95	100	105	115	125	130	130	135	150	155
	100,0	106,0	112,0	118,0	123,0	129,0	135,0	141,0	147,0	153,0	159,0	164,0	170,0	176,0	182,0	188,0

Hintere Platte für Anker ASF500

nach 1993-5 mit kt 0,9 in S355



Typ I Standard - Neigung 0°

Nenngröße	ØD	(mm)	M39	M42	M45	M48	M52	M56	M60	M64	M68	M72	M76	M80
Gurtung			UNP220	UNP220	UNP240	UNP240	UNP260	UNP280	UNP300	UNP320	UNP320	UNP350	UNP380	UNP400
Spreizenabstand			80	80	80	80	80	80	100	100	100	100	100	100
Breite	wp	(mm)	160	160	180	180	180	200	200	200	220	220	240	240
Höhe	hp	(mm)	140	140	140	140	140	140	160	160	160	160	160	160
Stärke	tp	(mm)	25	30	35	35	35	40	40	40	40	40	40	45
Bohrung	Ød	(mm)	45,0	48,0	51,0	54,0	58,0	62,0	66,0	70,0	74,0	78,0	82,0	86,0



Typ III Standard - Neigung -5°

Nenngröße	ØD	(mm)	M39	M42	M45	M48	M52	M56	M60	M64	M68	M72	M76	M80
Gurtung			UNP220	UNP220	UNP240	UNP240	UNP260	UNP280	UNP300	UNP320	UNP320	UNP350	UNP380	UNP400
Spreizenabstand			100	100	120	120	120	140	140	140	160	160	180	180
Breite	wp	(mm)	160	160	180	180	180	200	200	200	220	220	240	240
Höhe	hp	(mm)	160	160	180	180	180	200	200	200	220	220	240	240
Stärke	tp	(mm)	25	30	35	35	35	40	45	45	50	50	55	60
Bohrung	Ød	(mm)	45,0	48,0	51,0	54,0	58,0	62,0	67,0	71,0	76,0	80,0	84,0	89,0

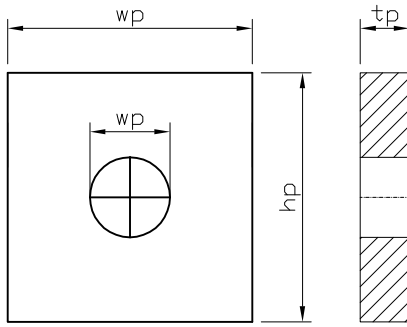


Typ II Standard - Neigung -10°

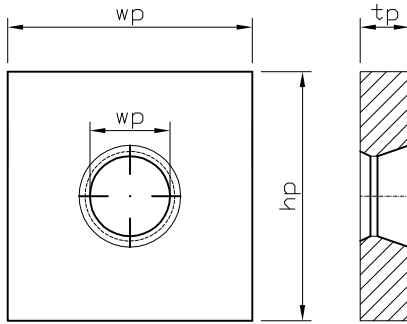
Nenngröße	ØD	(mm)	M39	M42	M45	M48	M52	M56	M60	M64	M68	M72	M76	M80
Gurtung			UNP220	UNP220	UNP240	UNP240	UNP260	UNP280	UNP300	UNP320	UNP320	UNP350	UNP380	UNP400
Spreizenabstand			100	100	120	120	120	140	140	160	160	180	180	180
Breite	wp	(mm)	160	160	180	180	180	200	200	200	220	220	240	240
Höhe	hp	(mm)	160	160	180	180	180	200	200	220	220	240	240	240
Stärke	tp	(mm)	25	30	35	35	35	40	45	50	50	55	55	60
Bohrung	Ød	(mm)	46,0	50,0	53,0	57,0	61,0	66,0	71,0	75,0	80,0	85,0	89,0	94,0

4

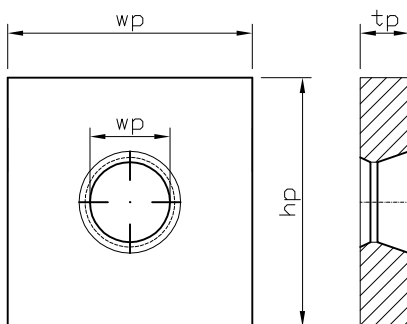
ANSCHLUSSELEMENTE RUNDSTAHLANKER



	M85	M90	M95	M100	M105	M110	M115	M120	M125	M130	M135	M140	M145	M150	M155	M160
	HEB340	HEB360	HEB400	HEB450	HEB450	HEB500	HEB550	HEB550	HEB600	HEB650	HEB700	HEB700	HEB800	HEB800	HEB900	HEB900
	120	120	120	140	140	140	140	140	160	160	160	160	180	180	180	180
	240	260	280	280	280	280	300	320	340	340	340	360	360	380	380	400
	180	180	180	200	200	200	200	200	220	220	220	220	240	240	240	240
	50	50	60	60	65	65	65	70	70	75	75	75	80	80	85	85
	91,0	96,0	101,0	106,0	111,0	116,0	121,0	126,0	131,0	136,0	141,0	146,0	151,0	156,0	161,0	166,0



	M85	M90	M95	M100	M105	M110	M115	M120	M125	M130	M135	M140	M145	M150	M155	M160
	HEB340	HEB360	HEB400	HEB450	HEB450	HEB500	HEB550	HEB550	HEB600	HEB650	HEB700	HEB700	HEB800	HEB800	HEB900	HEB900
	180	200	220	220	220	220	240	260	280	280	280	300	300	320	320	340
	240	260	280	280	280	280	300	320	340	340	340	360	360	380	380	400
	240	260	280	280	280	280	300	320	340	340	340	360	360	380	380	400
	65	65	70	75	85	85	90	95	100	110	115	120	120	125	135	140
	94,0	100,0	105,0	111,0	116,0	122,0	128,0	133,0	139,0	144,0	150,0	155,0	161,0	166,0	172,0	177,0



	M85	M90	M95	M100	M105	M110	M115	M120	M125	M130	M135	M140	M145	M150	M155	M160
	HEB340	HEB360	HEB400	HEB450	HEB450	HEB500	HEB550	HEB550	HEB600	HEB650	HEB700	HEB700	HEB800	HEB800	HEB900	HEB900
	200	220	220	220	240	260	270	280	300	310	330	340	360	380	400	420
	240	260	280	280	280	280	300	320	340	340	340	360	360	380	380	400
	260	280	280	280	300	320	330	340	360	370	390	400	420	440	460	480
	70	70	70	75	90	95	95	100	105	115	125	130	130	135	150	155
	100,0	106,0	112,0	118,0	123,0	129,0	135,0	141,0	147,0	153,0	159,0	164,0	170,0	176,0	182,0	188,0

Hintere Platte für Anker ASF600

nach 1993-5 mit kt 0,9 in S355

**Typ I Standard - Neigung 0°**

Nenngröße	ØD	(mm)	M39	M42	M45	M48	M52	M56	M60	M64	M68	M72	M76	M80
Gurtung			UNP220	UNP240	UNP260	UNP280	UNP300	UNP320	UNP320	UNP350	UNP380	UNP400	HEB340	HEB360
Spreizenabstand			80	80	80	80	80	80	100	100	100	100	100	100
Breite	wp	(mm)	160	160	180	180	180	200	200	200	220	220	240	240
Höhe	hp	(mm)	140	140	140	140	140	140	160	160	160	160	160	160
Stärke	tp	(mm)	30	35	35	35	35	40	40	40	45	45	45	50
Bohrung	Ød	(mm)	45,0	48,0	51,0	54,0	58,0	62,0	66,0	70,0	74,0	78,0	82,0	86,0

**Typ III Standard - Neigung -5°**

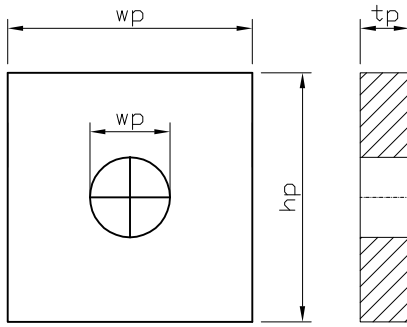
Nenngröße	ØD	(mm)	M39	M42	M45	M48	M52	M56	M60	M64	M68	M72	M76	M80
Gurtung			UNP220	UNP240	UNP260	UNP280	UNP300	UNP320	UNP320	UNP350	UNP380	UNP400	HEB340	HEB360
Spreizenabstand			100	100	120	120	120	140	140	140	160	160	180	180
Breite	wp	(mm)	160	160	180	180	180	200	200	200	220	220	240	240
Höhe	hp	(mm)	160	160	180	180	180	200	200	200	220	220	240	240
Stärke	tp	(mm)	30	30	35	35	35	40	50	50	55	55	60	60
Bohrung	Ød	(mm)	45,0	48,0	51,0	54,0	58,0	62,0	67,0	71,0	76,0	80,0	84,0	89,0

**Typ II Standard - Neigung -10°**

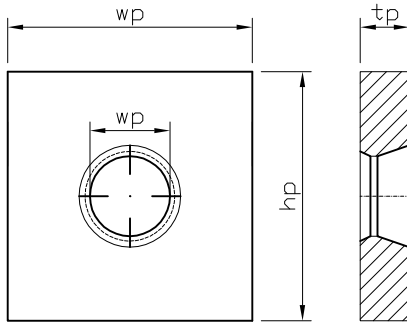
Nenngröße	ØD	(mm)	M39	M42	M45	M48	M52	M56	M60	M64	M68	M72	M76	M80
Gurtung			UNP220	UNP240	UNP260	UNP280	UNP300	UNP320	UNP320	UNP350	UNP380	UNP400	HEB340	HEB360
Spreizenabstand			100	100	120	120	120	140	140	160	160	180	180	180
Breite	wp	(mm)	160	160	180	180	180	200	200	200	220	220	240	240
Höhe	hp	(mm)	160	160	180	180	180	200	200	220	220	240	240	240
Stärke	tp	(mm)	30	30	35	35	35	40	50	55	55	60	60	60
Bohrung	Ød	(mm)	45,0	49,0	52,0	56,0	60,0	65,0	69,0	74,0	79,0	83,0	88,0	92,0

4

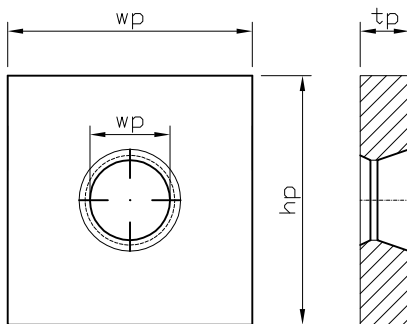
ANSCHLUSSELEMENTE RUNDSTAHLANKER



	M85	M90	M95	M100	M105	M110	M115	M120	M125	M130	M135	M140	M145	M150	M155	M160
	HEB400	HEB450	HEB450	HEB500	HEB550	HEB600	HEB650	HEB650	HEB700	HEB800	HEB800	HEB800	HEB900	HEB900	HEB1000	HEB1000
	120	120	120	140	140	140	140	140	160	160	160	160	180	180	180	180
	240	260	280	280	280	280	300	320	340	340	340	360	360	380	380	400
	180	180	180	200	200	200	200	200	220	220	220	220	240	240	240	240
	60	60	65	65	70	70	70	75	75	80	80	85	90	90	95	95
	91,0	96,0	101,0	106,0	111,0	116,0	121,0	126,0	131,0	136,0	141,0	146,0	151,0	156,0	161,0	166,0



	M85	M90	M95	M100	M105	M110	M115	M120	M125	M130	M135	M140	M145	M150	M155	M160
	HEB400	HEB450	HEB450	HEB500	HEB550	HEB600	HEB650	HEB650	HEB700	HEB800	HEB800	HEB800	HEB900	HEB900	HEB1000	HEB1000
	180	200	220	220	220	220	240	260	280	280	280	300	300	320	320	340
	240	260	280	280	280	280	300	320	340	340	340	360	360	380	380	400
	240	260	280	280	280	280	300	320	340	340	340	360	360	380	380	400
	65	65	75	80	85	85	95	100	105	110	120	125	125	130	140	145
	94,0	100,0	105,0	111,0	116,0	122,0	128,0	133,0	139,0	144,0	150,0	155,0	161,0	166,0	172,0	177,0



	M85	M90	M95	M100	M105	M110	M115	M120	M125	M130	M135	M140	M145	M150	M155	M160
	HEB400	HEB450	HEB450	HEB500	HEB550	HEB600	HEB650	HEB650	HEB700	HEB800	HEB800	HEB800	HEB900	HEB900	HEB1000	HEB1000
	200	220	220	220	240	260	270	280	300	310	330	340	360	380	400	420
	240	260	280	280	280	280	300	320	340	340	340	360	360	380	380	400
	260	280	280	280	300	320	330	340	360	370	390	400	420	440	460	480
	70	70	75	80	90	95	100	105	110	115	130	135	140	140	155	160
	98,0	104,0	110,0	115,0	121,0	127,0	133,0	138,0	144,0	150,0	156,0	162,0	167,0	173,0	179,0	185,0

Hintere Platte für Anker ASF720

nach 1993-5 mit kt 0,9 in S355



Typ I Standard - Neigung 0°

Nenngröße	ØD	(mm)	M39	M42	M45	M48	M52	M56	M60	M64	M68	M72	M76	M80
Gurtung			UNP260	UNP280	UNP280	UNP300	UNP320	UNP350	UNP380	UNP400	HEB340	HEB360	HEB400	HEB400
Spreizenabstand			80	80	80	80	80	80	100	100	100	100	100	100
Breite	wp	(mm)	160	160	180	180	180	200	200	200	220	220	240	240
Höhe	hp	(mm)	140	140	140	140	140	140	160	160	160	160	160	160
Stärke	tp	(mm)	35	40	40	45	45	50	50	50	55	55	55	60
Bohrung	Ød	(mm)	45,0	48,0	51,0	54,0	58,0	62,0	66,0	70,0	74,0	78,0	82,0	86,0



Typ III Standard - Neigung -5°

Nenngröße	ØD	(mm)	M39	M42	M45	M48	M52	M56	M60	M64	M68	M72	M76	M80
Gurtung			UNP260	UNP280	UNP280	UNP300	UNP320	UNP350	UNP380	UNP400	HEB340	HEB360	HEB400	HEB400
Spreizenabstand			100	100	120	120	120	140	140	140	160	160	180	180
Breite	wp	(mm)	160	160	180	180	180	200	200	200	220	220	240	240
Höhe	hp	(mm)	160	160	180	180	180	200	200	200	220	220	240	240
Stärke	tp	(mm)	35	35	40	40	45	50	60	60	65	65	70	70
Bohrung	Ød	(mm)	45,0	48,0	51,0	54,0	58,0	62,0	67,0	71,0	76,0	80,0	84,0	89,0

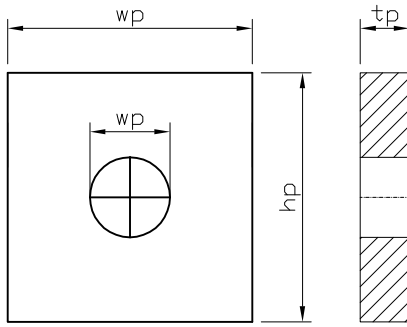


Typ II Standard - Neigung -10°

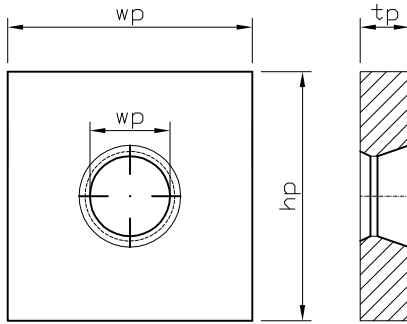
Nenngröße	ØD	(mm)	M39	M42	M45	M48	M52	M56	M60	M64	M68	M72	M76	M80
Gurtung			UNP260	UNP280	UNP280	UNP300	UNP320	UNP350	UNP380	UNP400	HEB340	HEB360	HEB400	HEB400
Spreizenabstand			100	100	120	120	120	140	140	160	160	180	180	180
Breite	wp	(mm)	160	160	180	180	180	200	200	200	220	220	240	240
Höhe	hp	(mm)	160	160	180	180	180	200	200	220	220	240	240	240
Stärke	tp	(mm)	35	35	40	40	45	50	60	65	65	70	70	75
Bohrung	Ød	(mm)	45,0	49,0	52,0	56,0	60,0	65,0	69,0	74,0	79,0	83,0	88,0	92,0

4

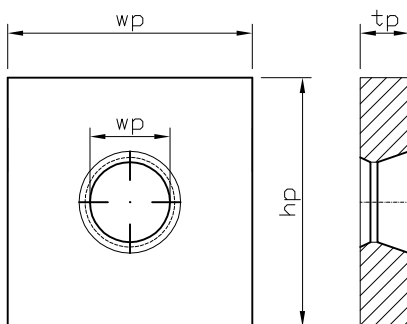
ANSCHLUSSELEMENTE RUNDSTAHLANKER



	M85	M90	M95	M100	M105	M110	M115	M120	M125	M130	M135	M140	M145	M150	M155	M160
	HEB450	HEB500	HEB550	HEB550	HEB550	HEB550	HEB600	HEB650	HEB700	HEB700	HEB800	HEB800	HEB900	HEB900	HEB1000	HEB1000
	120	120	120	140	140	140	140	140	160	160	160	160	180	180	180	180
	240	260	280	280	280	280	300	320	340	340	340	360	360	380	380	400
	180	180	180	200	200	200	200	200	220	220	220	220	240	240	240	240
	70	70	75	80	80	85	85	90	90	95	95	100	105	110	110	115
	91,0	96,0	101,0	106,0	111,0	116,0	121,0	126,0	131,0	136,0	141,0	146,0	151,0	156,0	161,0	166,0



	M85	M90	M95	M100	M105	M110	M115	M120	M125	M130	M135	M140	M145	M150	M155	M160
	HEB450	HEB500	HEB550	HEB550	HEB550	HEB550	HEB600	HEB650	HEB700	HEB700	HEB800	HEB800	HEB900	HEB900	HEB1000	HEB1000
	180	200	220	220	220	220	240	260	280	280	280	300	300	320	320	340
	240	260	280	280	280	280	300	320	340	340	340	360	360	380	380	400
	240	260	280	280	280	280	300	320	340	340	340	360	360	380	380	400
	75	80	90	95	100	100	110	120	125	130	140	150	150	155	165	175
	94,0	100,0	105,0	111,0	116,0	122,0	128,0	133,0	139,0	144,0	150,0	155,0	161,0	166,0	172,0	177,0



	M85	M90	M95	M100	M105	M110	M115	M120	M125	M130	M135	M140	M145	M150	M155	M160
	HEB450	HEB500	HEB550	HEB550	HEB550	HEB550	HEB600	HEB650	HEB700	HEB700	HEB800	HEB800	HEB900	HEB900	HEB1000	HEB1000
	200	220	220	220	240	260	270	280	300	310	330	340	360	380	400	420
	240	260	280	280	280	280	300	320	340	340	340	360	360	380	380	400
	260	280	280	280	300	320	330	340	360	370	390	400	420	440	460	480
	75	80	90	95	105	110	120	125	130	135	155	160	165	170	185	190
	98,0	104,0	110,0	115,0	121,0	127,0	133,0	138,0	144,0	150,0	156,0	162,0	167,0	173,0	179,0	185,0

Hintere Platte für Anker ASF900

nach 1993-5 mit kt 0,9 in S690

**Typ I Standard - Neigung 0°**

Nenngröße	ØD	(mm)	M39	M42	M45	M48	M52	M56	M60	M64	M68	M72	M76	M80
Gurtung			UNP260	UNP280	UNP280	UNP300	UNP320	UNP350	UNP380	UNP400	HEB340	HEB360	HEB400	HEB400
Spreizenabstand			80	80	80	80	80	80	100	100	100	100	100	100
Breite	wp	(mm)	160	160	180	180	180	200	200	200	220	220	240	240
Höhe	hp	(mm)	140	140	140	140	140	140	160	160	160	160	160	160
Stärke	tp	(mm)	25	25	30	30	30	35	35	35	35	35	35	40
Bohrung	Ød	(mm)	45,0	48,0	51,0	54,0	58,0	62,0	66,0	70,0	74,0	78,0	82,0	86,0

**Typ III Standard - Neigung -5°**

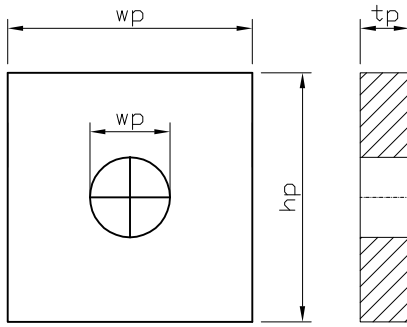
Nenngröße	ØD	(mm)	M39	M42	M45	M48	M52	M56	M60	M64	M68	M72	M76	M80
Gurtung			UNP260	UNP280	UNP280	UNP300	UNP320	UNP350	UNP380	UNP400	HEB340	HEB360	HEB400	HEB400
Spreizenabstand			100	100	120	120	120	140	140	140	160	160	180	180
Breite	wp	(mm)	160	160	180	180	180	200	200	200	220	220	240	240
Höhe	hp	(mm)	160	160	180	180	180	200	200	200	220	220	240	240
Stärke	tp	(mm)	25	25	30	30	30	35	40	40	45	45	50	50
Bohrung	Ød	(mm)	45,0	48,0	51,0	54,0	58,0	62,0	67,0	71,0	76,0	80,0	84,0	89,0

**Typ II Standard - Neigung -10°**

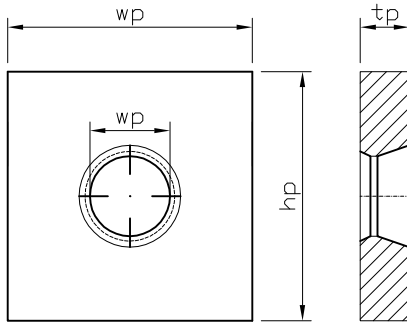
Nenngröße	ØD	(mm)	M39	M42	M45	M48	M52	M56	M60	M64	M68	M72	M76	M80
Gurtung			UNP260	UNP280	UNP280	UNP300	UNP320	UNP350	UNP380	UNP400	HEB340	HEB360	HEB400	HEB400
Spreizenabstand			100	100	120	120	120	140	140	160	160	180	180	180
Breite	wp	(mm)	160	160	180	180	180	200	200	200	220	220	240	240
Höhe	hp	(mm)	160	160	180	180	180	200	200	220	220	240	240	240
Stärke	tp	(mm)	25	25	30	30	30	35	40	45	45	50	50	50
Bohrung	Ød	(mm)	45,0	49,0	52,0	56,0	60,0	65,0	70,0	74,0	79,0	83,0	88,0	92,0

4

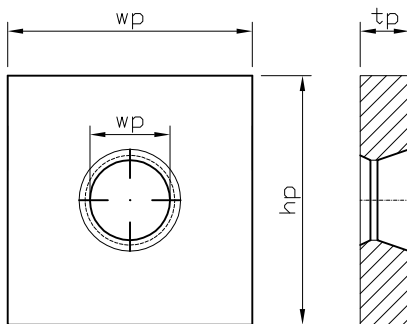
ANSCHLUSSELEMENTE RUNDSTAHLANKER



	M85	M90	M95	M100	M105	M110	M115	M120	M125	M130	M135	M140	M145	M150	M155	M160
	HEB450	HEB500	HEB550	HEB550	HEB550	HEB550	HEB600	HEB650	HEB700	HEB700	HEB800	HEB800	HEB900	HEB900	HEB1000	HEB1000
	120	120	120	140	140	140	140	140	160	160	160	160	180	180	180	180
	240	260	280	280	280	280	300	320	340	340	340	360	360	380	380	400
	180	180	180	200	200	200	200	200	220	220	220	220	240	240	240	240
	45	45	50	50	55	55	55	60	60	65	65	65	70	70	75	75
	91,0	96,0	101,0	106,0	111,0	116,0	121,0	126,0	131,0	136,0	141,0	146,0	151,0	156,0	161,0	166,0



	M85	M90	M95	M100	M105	M110	M115	M120	M125	M130	M135	M140	M145	M150	M155	M160
	HEB450	HEB500	HEB550	HEB550	HEB550	HEB550	HEB600	HEB650	HEB700	HEB700	HEB800	HEB800	HEB900	HEB900	HEB1000	HEB1000
	180	200	220	220	220	220	240	260	280	280	280	300	300	320	320	340
	240	260	280	280	280	280	300	320	340	340	340	360	360	380	380	400
	240	260	280	280	280	280	300	320	340	340	340	360	360	380	380	400
	55	55	60	65	70	70	75	80	90	90	100	110	110	120	120	125
	94,0	100,0	105,0	111,0	116,0	122,0	128,0	133,0	139,0	144,0	150,0	155,0	161,0	166,0	172,0	177,0



	M85	M90	M95	M100	M105	M110	M115	M120	M125	M130	M135	M140	M145	M150	M155	M160
	HEB450	HEB500	HEB550	HEB550	HEB550	HEB550	HEB600	HEB650	HEB700	HEB700	HEB800	HEB800	HEB900	HEB900	HEB1000	HEB1000
	200	220	220	220	240	260	270	280	300	310	330	340	360	380	400	420
	240	260	280	280	280	280	300	320	340	340	340	360	360	380	380	400
	260	280	280	280	300	320	330	340	360	370	390	400	420	440	460	480
	60	60	60	65	75	75	80	85	95	95	110	120	120	130	135	140
	98,0	104,0	110,0	115,0	121,0	127,0	133,0	138,0	144,0	150,0	156,0	162,0	167,0	173,0	179,0	185,0

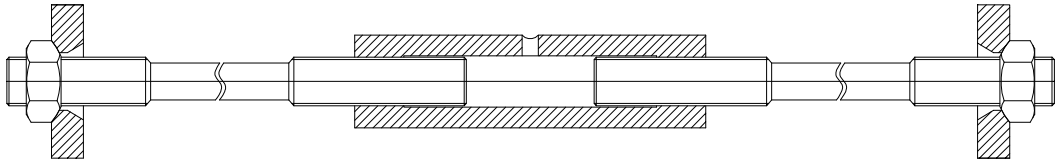
Beispiele für Komplettsysteme

Typische Anwendungsbeispiele von Komplettsystemen

Diese Möglichkeit dient zum Ausgleich leichter Schrägen bis max. 5°, mit dem Spansschloss wird die Verankerung gespannt (Rechts- und Linksgewinde) und die gesamte Ankerlänge ausgeglichen.

Verwendete Bauteile:

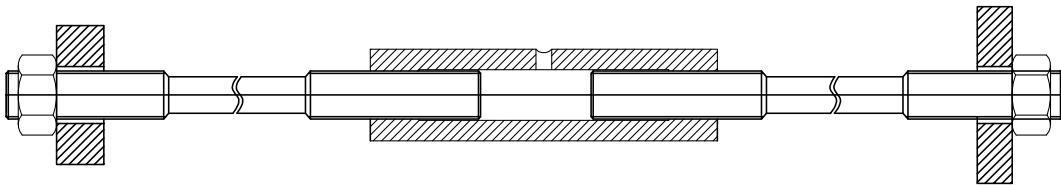
Kalottenmutter > Kalottenplatte > Anker Gewinde-Gewinde > Spansschloss > Anker Gewinde-Gewinde > Kalottenplatte > Kalottenmutter



Klassische Anwendung für eine „Totmansverankerung“, ohne Gelenkigkeit

Verwendete Bauteile:

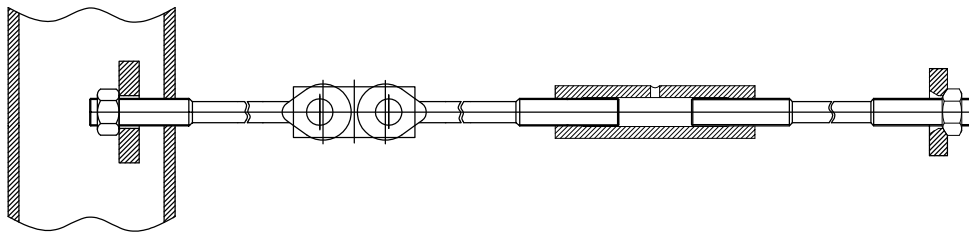
Mutter > hintere Platte > Anker Gewinde-Gewinde > Spansschloss > Anker Gewinde-Gewinde > hintere Platte > Mutter



Anwendung einer Verankerung bei Kombi-Wänden mit Rohren

Verwendete Bauteile:

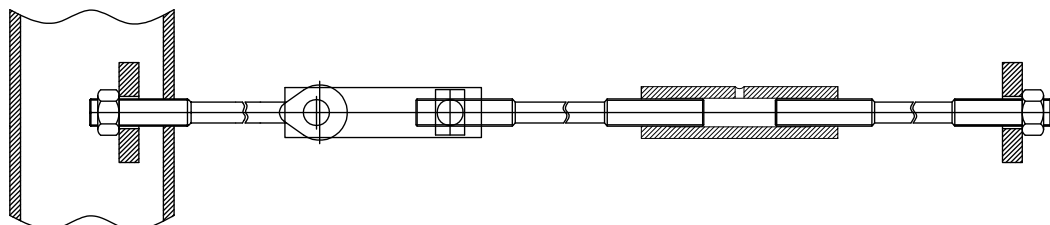
Rohr > Platte > Mutter > Augenanker > Laschengelenk > Augenanker > Spansschloss > Anker Gewinde-Gewinde > Kalottenplatte > Kalottenmutter



Sinnvolle Anwendung bei Kombi-Wänden, wenn die Güte ASF600 und ASF900 zum Einsatz kommen sollen.

Verwendete Bauteile:

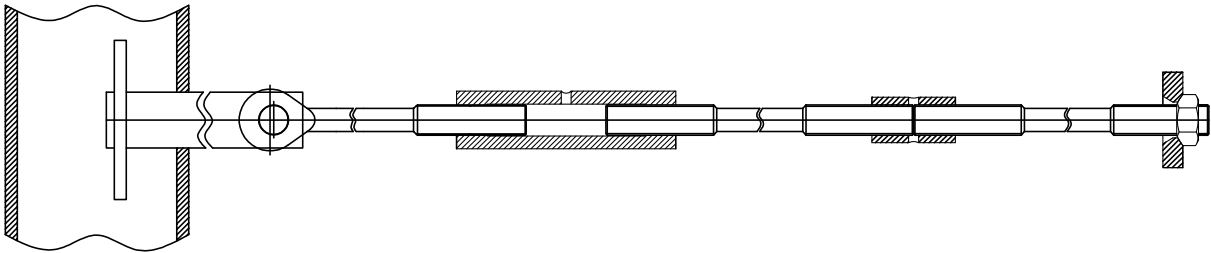
Rohr > Platte > Mutter > Augenanker > Laschengelenkspansschloss > Anker Gewinde-Gewinde > Spansschloss > Anker Gewinde-Gewinde > Platte > Mutter



Klassische Anwendungsmöglichkeit für Verankerungen im Rohr

Verwendete Bauteile:

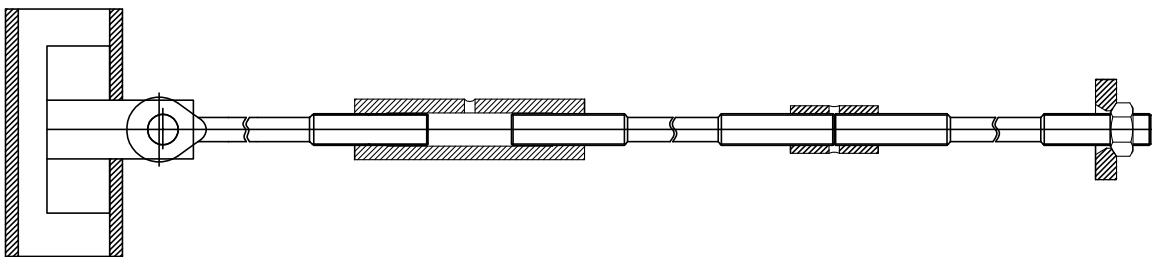
Rohr, T-Anschluss, Augenanker > Spannschloss > Anker Gewinde-Gewinde > Muffe > Anker Gewinde-Gewinde > Kalottenplatte > Kalottenmutter



Vielfach eingesetzte Systemlösung, wenn schwere Trägerwände eingesetzt werden.

Verwendete Bauteile:

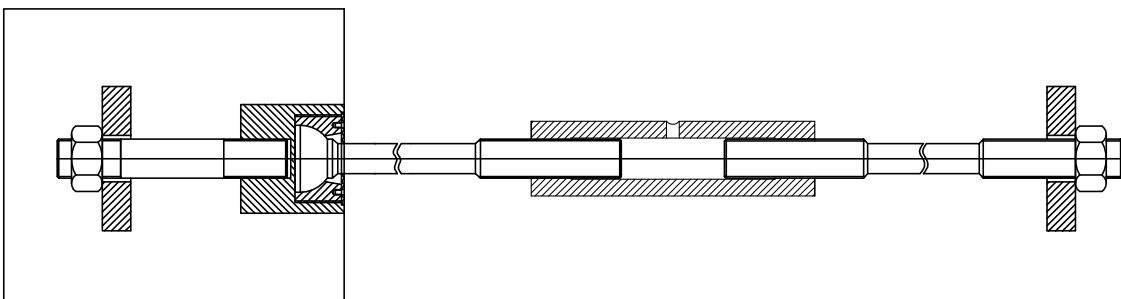
HZ-Profil > T-Anschluss > Augenanker > Spannschloss > Anker Gewinde-Gewinde > Muffe > Anker Gewinde-Gewinde > Kalottenplatte > Kalottenmutter



Alternativ angewandte Anschlussmöglichkeit im Beton, die eine Gelenkigkeit in alle Richtungen ermöglicht.

Verwendete Bauteile:

Beton > Mutter > Platte > Anker Gewinde-Gewinde > Kugelpopfanschluss > Kugelpopfanker > Spannschloss > Anker Gewinde-Gewinde > Platte > Mutter



Augenanker

ASF355 - ASF500 - ASF720

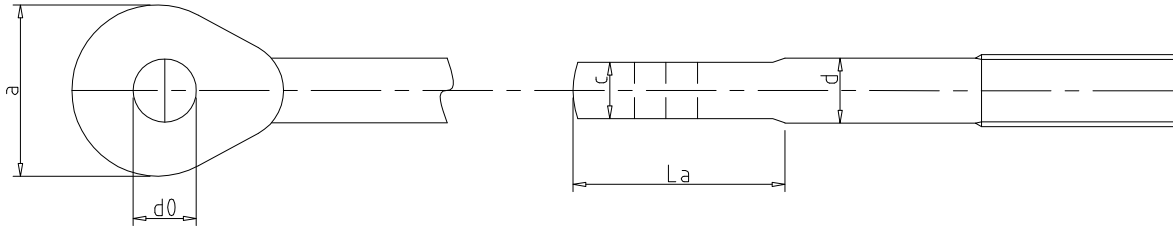


ASF355-Ankerkraft nach DIN EN 1993-5 - kt0,6			A150	A175	A200	A200	A225	A225	A225	A250	A275	A300A
			M39	M42	M45	M48	M52	M56	M60	M64	M68	M72
Schaftdurchmesser	d	mm	36	39	42	42	45	45	45	48	52	56
Stärke Auge	c	mm	25	30	33	33	39	39	39	42	47	50
Länge Auge	La	mm	86	106	127	127	135	135	135	147	166	190
Breite Auge	a	mm	72	85	105	105	110	110	110	125	135	155
Bolzendurchmesser	d0	mm	30	33	36	36	40	40	40	47	52	56

ASF500-Ankerkraft nach DIN EN 1993-5 - kt0,6			A150	A175	A200	A200	A225	A225	A225	A250	A275	A300A
			M39	M42	M45	M48	M52	M56	M60	M64	M68	M72
Schaftdurchmesser	d	mm	36	39	42	42	45	45	45	48	52	56
Stärke Auge	c	mm	25	30	33	33	39	39	39	42	47	50
Länge Auge	La	mm	86	106	127	127	135	135	135	147	166	190
Breite Auge	a	mm	72	85	105	105	110	110	110	125	135	155
Bolzendurchmesser	d0	mm	30	33	36	36	41	41	41	47	52	56

ASF720-Ankerkraft nach DIN EN 1993-5 - kt0,6			A150	A175	A200	A200	A225	A225	A225	A250	A275	A300A
			M39	M42	M45	M48	M52	M56	M60	M64	M68	M72
Schaftdurchmesser	d	mm	36	39	42	42	45	45	45	48	52	56
Stärke Auge	c	mm	25	30	33	33	39	39	39	42	47	50
Länge Auge	La	mm	86	106	127	127	135	135	135	147	166	190
Breite Auge	a	mm	72	85	105	105	110	110	110	125	135	155
Bolzendurchmesser	d0	mm	30	33	40	40	44	44	44	50	55	61





	A300B	A325	A350	A375A	A375B	A400	A425	A450	A450	A475	A500	A525	A550	A575	A575	A600	A625	A650
	M76	M80	M85	M90	M95	M100	M105	M110	M115	M120	M125	M130	M135	M140	M145	M150	M155	M160
	60	64	68	72	75	80	85	90	90	95	100	105	110	115	115	120	125	130
	50	55	60	63	63	66	72	75	75	80	85	90	95	100	100	105	115	120
	190	210	220	235	235	253	290	300	300	323	340	350	365	373	373	380	439	459
	155	165	180	190	190	210	230	240	240	255	270	275	290	300	300	310	330	340
	56	62	68	70	70	76	80	85	85	90	95	100	100	105	105	110	115	120

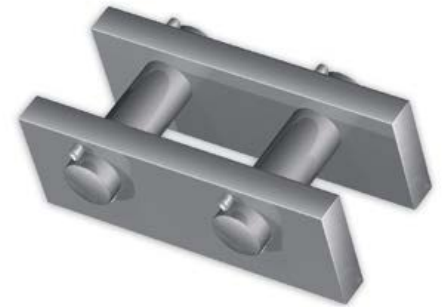
	A300B	A325	A350	A375A	A375B	A400	A425	A450	A450	A475	A500	A525	A550	A575	A575	A600	A625	A650
	M76	M80	M85	M90	M95	M100	M105	M110	M115	M120	M125	M130	M135	M140	M145	M150	M155	M160
	60	64	68	72	75	80	85	90	90	95	100	105	110	115	115	120	125	130
	50	55	60	63	63	66	72	75	75	80	85	90	95	100	100	105	115	120
	190	210	220	235	235	253	290	300	300	323	340	350	365	373	373	380	439	459
	155	165	180	190	190	210	230	240	240	255	270	275	290	300	300	310	330	340
	56	62	68	70	70	76	80	85	85	90	95	100	105	110	110	115	120	125

	A300B	A325	A350	A375A	A375B	A400	A425	A450	A450	A475	A500	A525	A550	A575	A575	A600	A625	A650
	M76	M80	M85	M90	M95	M100	M105	M110	M115	M120	M125	M130	M135	M140	M145	M150	M155	M160
	60	64	68	72	75	80	85	90	90	95	100	105	110	115	115	120	125	130
	50	55	60	63	63	66	72	75	75	80	85	90	95	100	100	105	115	120
	190	210	220	235	235	253	290	300	300	323	340	350	365	373	373	380	439	459
	155	165	180	190	190	210	230	240	240	255	270	275	290	300	300	310	330	340
	61	66	72	76	76	85	90	95	95	100	105	110	110	115	115	125	130	135



Laschengelenke

ASF355 - ASF500 - ASF720



ASF355-Ankerkraft nach DIN EN 1993-5 - kt0,6			A150	A175	A200	A200	A225	A225	A225	A250	A275	A300A
			M39	M42	M45	M48	M52	M56	M60	M64	M68	M72
Länge (Platte)	a	mm	220	245	275	275	295	295	295	340	370	405
Höhe (Platte)	b	mm	80	90	100	100	110	110	110	130	140	150
Stärke (Platte)	c	mm	15	15	20	20	20	20	20	25	25	25
Lochabstand (Platte)	e	mm	115	130	150	150	160	160	160	180	195	215
Durchmesser (Bolzen)	g	mm	30	33	36	36	40	40	40	47	52	56
Länge (Bolzen)	k	mm	90	95	110	110	120	120	120	135	140	145

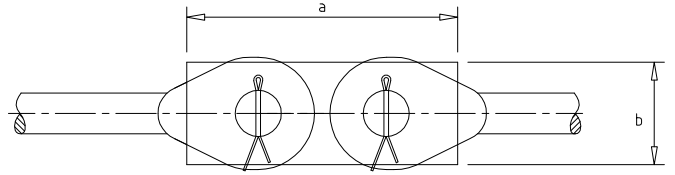
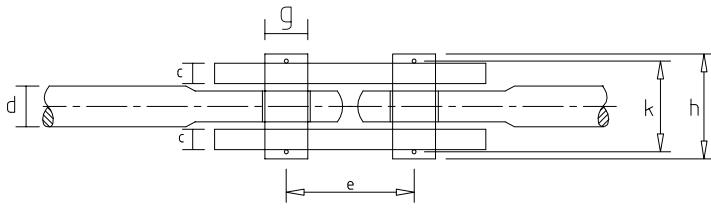
ASF500-Ankerkraft nach DIN EN 1993-5 - kt0,6			A150	A175	A200	A200	A225	A225	A225	A250	A275	A300A
			M39	M42	M45	M48	M52	M56	M60	M64	M68	M72
Länge (Platte)	a	mm	220	245	275	275	300	300	300	340	370	405
Höhe (Platte)	b	mm	80	90	100	100	110	110	110	130	140	150
Stärke (Platte)	c	mm	15	20	20	20	25	25	25	25	30	30
Lochabstand (Platte)	e	mm	115	130	150	150	160	160	160	180	195	215
Durchmesser (Bolzen)	g	mm	30	33	36	36	41	41	41	47	52	56
Länge (Bolzen)	k	mm	90	105	110	110	130	130	130	135	150	155

ASF720-Ankerkraft nach DIN EN 1993-5 - kt0,6			A150	A175	A200	A200	A225	A225	A225	A250	A275	A300A
			M39	M42	M45	M48	M52	M56	M60	M64	M68	M72
Länge (Platte)	a	mm	220	245	290	290	310	310	310	350	380	425
Höhe (Platte)	b	mm	80	90	110	110	120	120	120	130	150	160
Stärke (Platte)	c	mm	20	20	25	25	25	25	25	30	35	35
Lochabstand (Platte)	e	mm	115	130	155	155	160	160	160	180	195	220
Durchmesser (Bolzen)	g	mm	30	33	40	40	44	44	44	50	55	61
Länge (Bolzen)	k	mm	100	105	120	120	130	130	130	145	160	165



6

VERBINDUNGSELEMENTE AUGENANKER



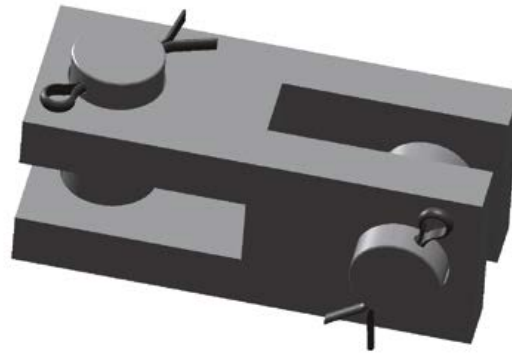
	A300B	A325	A350	A375A	A375B	A400	A425	A450	A450	A475	A500	A525	A550	A575	A575	A600	A625	A650
	M76	M80	M85	M90	M95	M100	M105	M110	M115	M120	M125	M130	M135	M140	M145	M150	M155	M160
	405	435	475	495	495	530	560	595	595	625	660	690	690	720	720	755	780	815
	150	160	180	180	180	200	210	220	220	230	250	260	260	270	270	280	300	310
	30	30	30	35	35	40	40	40	40	45	50	50	50	55	55	55	60	60
	215	230	250	260	260	280	295	315	315	330	345	360	360	375	375	395	405	420
	56	62	68	70	70	76	80	85	85	90	95	100	100	105	105	110	115	120
	160	160	165	180	185	200	205	215	215	230	245	250	255	275	275	280	295	300

	A300B	A325	A350	A375A	A375B	A400	A425	A450	A450	A475	A500	A525	A550	A575	A575	A600	A625	A650
	M76	M80	M85	M90	M95	M100	M105	M110	M115	M120	M125	M130	M135	M140	M145	M150	M155	M160
	405	435	475	495	495	530	560	595	595	625	660	690	710	740	740	775	805	835
	150	160	180	180	180	200	210	220	220	230	250	260	270	280	280	300	310	320
	35	35	40	40	40	45	50	50	50	55	55	60	60	65	65	65	70	70
	215	230	250	260	260	280	295	315	315	330	345	360	365	380	380	400	410	425
	56	62	68	70	70	76	80	85	85	90	95	100	105	110	110	115	120	125
	170	170	185	190	195	210	225	235	235	250	255	270	275	295	295	300	315	320

	A300B	A325	A350	A375A	A375B	A400	A425	A450	A450	A475	A500	A525	A550	A575	A575	A600	A625	A650
	M76	M80	M85	M90	M95	M100	M105	M110	M115	M120	M125	M130	M135	M140	M145	M150	M155	M160
	425	455	495	515	515	570	590	640	640	670	700	730	730	760	760	820	845	875
	160	170	190	200	200	220	230	250	250	260	270	280	280	300	300	320	330	350
	40	40	45	45	45	50	55	55	55	60	65	65	65	70	70	75	75	80
	220	235	255	265	265	290	295	325	325	340	355	370	370	385	385	410	420	435
	61	66	72	76	76	85	90	95	95	100	105	110	110	115	115	125	130	135
	180	180	195	200	205	220	235	245	245	260	275	280	285	305	305	320	325	340

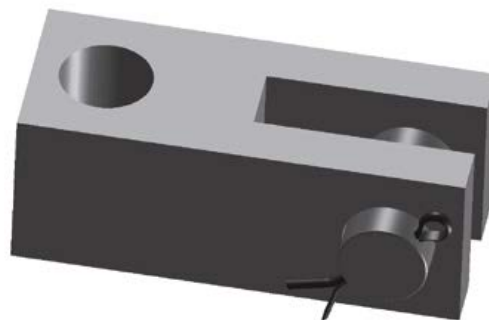


Kardangelenke



ASF355-Ankerkraft nach DIN EN 1993-5 - kt0,6			A150	A175	A200	A200	A225	A225	A225	A250	A275	A300A
Nenn Durchmesser	D1	Metrisch	M39	M42	M45	M48	M52	M56	M60	M64	M68	M72
Länge (Platte)	a	mm	195	220	265	265	305	305	305	330	350	365
Höhe + Breite (Platte)	b	mm	90	90	110	110	130	130	130	140	150	160
Stärke Schenkel (Platte)	c	mm	14	15	17	17	21	21	21	23	24	25
Lochabstand (Platte)	e	mm	105	120	150	150	160	160	160	175	190	190
Länge Schenkel (Platte)	f	mm	91	103	124	124	142	142	142	154	163	170
Durchmesser (Bolzen)	g	mm	33	35	41	41	50	50	50	55	58	61
Länge (Bolzen)	k	mm	90	95	105	105	125	125	125	130	140	145

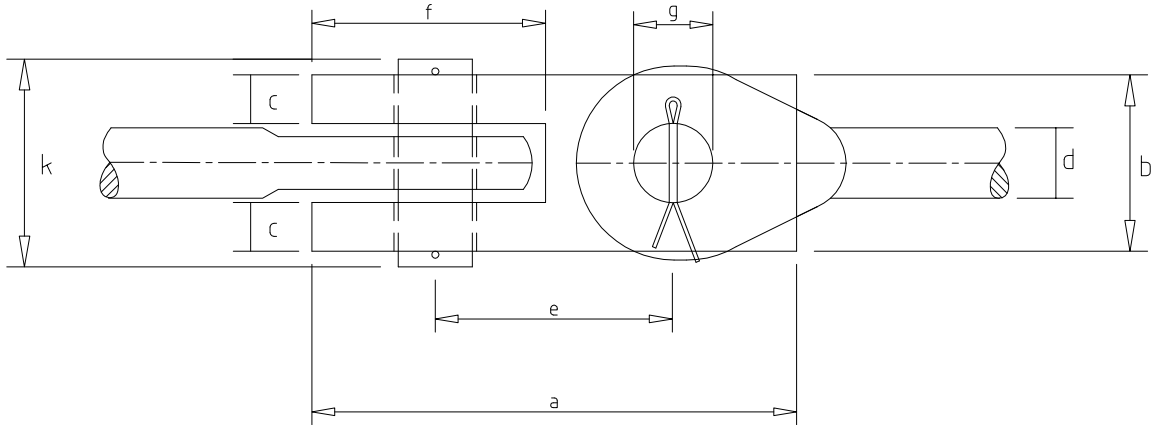
Kardangelenk im Gurt für Anker



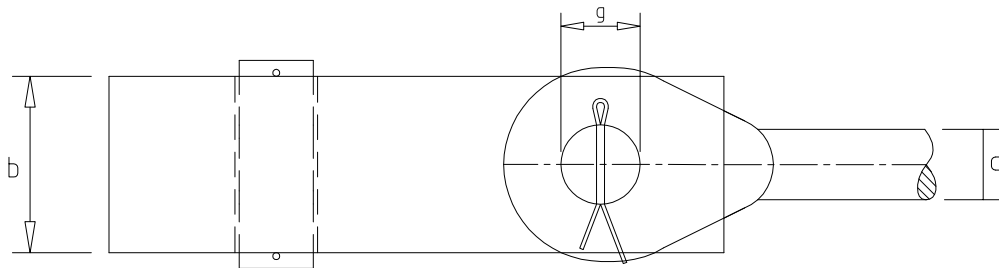
ASF355-Ankerkraft nach DIN EN 1993-5 - kt0,6			A150	A175	A200	A200	A225	A225	A225	A250	A275	A300A
Nenn Durchmesser	D1	Metrisch	M39	M42	M45	M48	M52	M56	M60	M64	M68	M72
Länge (Platte)	a	mm										
Höhe + Breite (Platte)	b	mm	90	90	110	110	130	130	130	140	150	160
Stärke Schenkel (Platte)	c	mm	14	15	17	17	21	21	21	23	24	25
Lochabstand (Platte)	e	mm										
Länge Schenkel (Platte)	f	mm	91	103	124	124	142	142	142	154	163	170
Durchmesser (Bolzen)	g	mm	33	35	41	41	50	50	50	55	58	61
Länge (Bolzen)	k	mm	90	95	105	105	125	125	125	130	140	145

6

VERBINDUNGSELEMENTE AUGENANKER



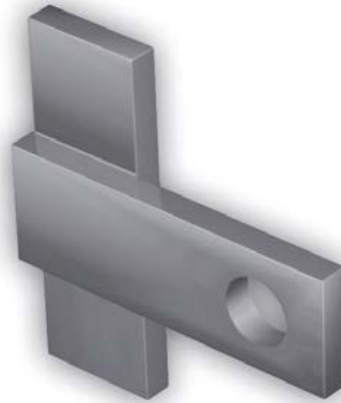
	A300B	A325	A350	A375A	A375B	A400	A425	A450	A450	A475	A500	A525	A550	A575	A575	A600	A625	A650
	M76	M80	M85	M90	M95	M100	M105	M110	M115	M120	M125	M130	M135	M140	M145	M150	M155	M160
	405	425	435	475	500	545	580	615	615	655	680	705	740	785	785	815	860	890
	170	180	190	200	210	220	230	250	250	270	280	290	300	320	320	330	350	360
	27	28	30	32	34	36	37	40	40	42	44	46	48	52	52	55	57	58
	220	230	230	255	265	295	320	330	330	355	365	380	400	415	415	430	460	470
	189	199	203	222	233	255	272	288	288	307	318	330	346	367	367	380	402	416
	65	68	73	77	82	87	91	99	99	104	108	113	118	126	126	131	136	141
	150	160	165	175	185	195	200	215	215	225	235	245	255	270	270	280	290	300



	A300B	A325	A350	A375A	A375B	A400	A425	A450	A450	A475	A500	A525	A550	A575	A575	A600	A625	A650
	M76	M80	M85	M90	M95	M100	M105	M110	M115	M120	M125	M130	M135	M140	M145	M150	M155	M160
	170	180	190	200	210	220	230	250	250	270	280	290	300	320	320	330	350	360
	27	28	30	32	34	36	37	40	40	42	44	46	48	52	52	55	57	58
	189	199	203	222	233	255	272	288	288	307	318	330	346	367	367	380	402	416
	65	68	73	77	82	87	91	99	99	104	108	113	118	126	126	131	136	141
	150	160	165	175	185	195	200	215	215	225	235	245	255	270	270	280	290	300

T-Anschluss

ASF355 - ASF500 - ASF720



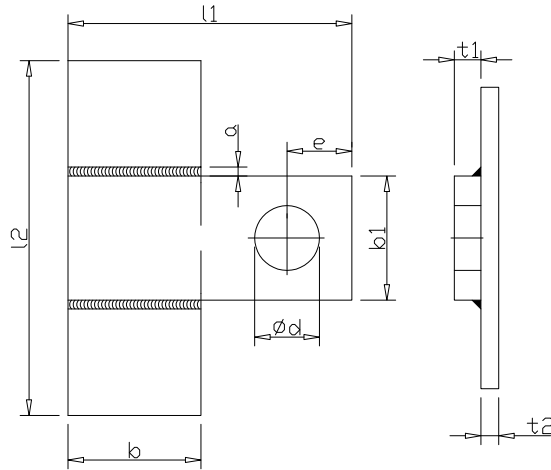
ASF355-Ankerkraft nach DIN EN 1993-5 - kt0,6			A150	A175	A200	A200	A225	A225	A225	A250	A275	A300A
			M39	M42	M45	M48	M52	M56	M60	M64	M68	M72
Breite Längsplatte	b1	mm	80	90	100	100	110	110	110	130	140	150
Stärke Längsplatte	t1	mm	15	15	20	20	20	20	20	25	25	25
Länge Querplatte	l2	mm	200	230	250	250	280	280	280	330	350	380
Breite Querplatte	b2	mm	80	90	100	100	110	110	110	130	140	150
Stärke Querplatte	t2	mm	10	10	10	10	15	15	15	15	15	15
Bohrung	D	mm	32	35	38	38	42	42	42	49	54	58
Abstand Bohrung	e	mm	55	60	65	65	70	70	70	80	90	95

ASF500-Ankerkraft nach DIN EN 1993-5 - kt0,6			A150	A175	A200	A200	A225	A225	A225	A250	A275	A300A
			M39	M42	M45	M48	M52	M56	M60	M64	M68	M72
Breite Längsplatte	b1	mm	80	90	100	100	110	110	110	130	140	150
Stärke Längsplatte	t1	mm	15	20	20	20	25	25	25	25	30	30
Länge Querplatte	l2	mm	200	230	250	250	280	280	280	330	350	380
Breite Querplatte	b2	mm	80	90	100	100	110	110	110	130	140	150
Stärke Querplatte	t2	mm	10	10	15	15	15	15	15	20	20	20
Bohrung	D	mm	32	35	38	38	43	43	43	49	54	58
Abstand Bohrung	e	mm	55	60	65	65	70	70	70	80	90	95

ASF720-Ankerkraft nach DIN EN 1993-5 - kt0,6			A150	A175	A200	A200	A225	A225	A225	A250	A275	A300A
			M39	M42	M45	M48	M52	M56	M60	M64	M68	M72
Breite Längsplatte	b1	mm	80	90	110	110	120	120	120	130	150	160
Stärke Längsplatte	t1	mm	20	20	25	25	25	25	25	30	35	35
Länge Querplatte	l2	mm	200	230	280	280	300	300	300	330	380	400
Breite Querplatte	b2	mm	80	90	110	110	120	120	120	130	150	160
Stärke Querplatte	t2	mm	10	15	15	15	20	20	20	20	20	25
Bohrung	D	mm	32	35	42	42	46	46	46	52	57	63
Abstand Bohrung	e	mm	55	60	70	70	75	75	75	85	95	105

7

ANSCHLUSSELEMENTE AUGENANKER



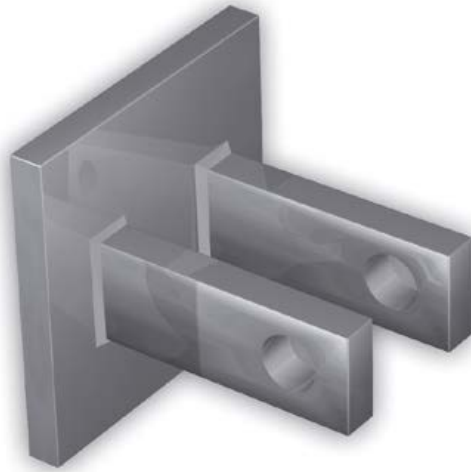
	A300B	A325	A350	A375A	A375B	A400	A425	A450	A450	A475	A500	A525	A550	A575	A575	A600	A625	A650
	M76	M80	M85	M90	M95	M100	M105	M110	M115	M120	M125	M130	M135	M140	M145	M150	M155	M160
	150	160	180	180	180	200	210	220	220	230	250	260	260	270	270	280	300	310
	30	30	35	35	35	40	40	45	45	45	50	50	50	55	55	55	60	60
	380	400	450	450	450	500	530	550	550	580	630	650	650	680	680	700	750	780
	150	160	180	180	180	200	210	220	220	230	250	260	260	270	270	280	300	310
	15	20	20	20	20	20	25	25	25	25	30	30	30	35	35	35	35	35
	58	64	70	72	72	78	82	87	87	92	97	102	102	107	107	112	117	122
	95	105	115	120	120	125	135	140	140	150	160	165	165	175	175	180	190	200

	A300B	A325	A350	A375A	A375B	A400	A425	A450	A450	A475	A500	A525	A550	A575	A575	A600	A625	A650
	M76	M80	M85	M90	M95	M100	M105	M110	M115	M120	M125	M130	M135	M140	M145	M150	M155	M160
	150	160	180	180	180	200	210	220	220	230	250	260	270	280	280	300	310	320
	35	35	40	40	45	45	50	50	50	55	55	60	60	65	65	65	70	70
	380	400	450	450	450	500	530	550	550	580	630	650	680	700	700	750	780	800
	150	160	180	180	180	200	210	220	220	230	250	260	270	280	280	300	310	320
	25	25	25	25	30	30	30	35	35	35	40	40	40	45	45	45	45	50
	58	64	70	72	72	78	82	87	87	92	97	102	107	112	112	117	122	127
	95	105	115	120	120	125	135	140	140	150	160	165	175	180	180	190	200	205

	A300B	A325	A350	A375A	A375B	A400	A425	A450	A450	A475	A500	A525	A550	A575	A575	A600	A625	A650
	M76	M80	M85	M90	M95	M100	M105	M110	M115	M120	M125	M130	M135	M140	M145	M150	M155	M160
	160	170	190	200	200	220	230	250	250	260	270	280	280	300	300	320	330	350
	40	40	45	45	45	50	55	55	55	60	65	65	65	70	70	75	75	80
	400	430	480	500	500	550	580	630	630	650	680	700	700	750	750	800	830	880
	160	170	190	200	200	220	230	250	250	260	270	280	280	300	300	320	330	350
	25	30	30	30	30	35	35	40	40	40	45	45	50	50	50	50	55	55
	63	68	74	78	78	87	92	97	97	102	107	112	112	117	117	127	132	137
	105	110	120	125	125	140	150	160	160	165	175	180	180	190	190	205	215	220

Doppel T-Anschluss

ASF355 - ASF500 - ASF720



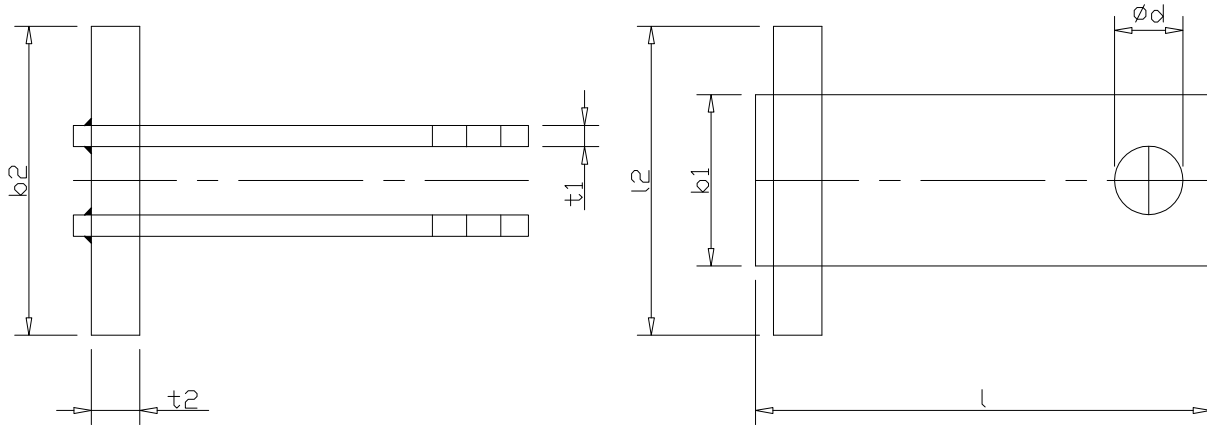
ASF355-Ankerkraft nach DIN EN 1993-5 - kt0,6			A150	A175	A200	A200	A225	A225	A225	A250	A275	A300A
			M39	M42	M45	M48	M52	M56	M60	M64	M68	M72
Breite Längsplatte	b1	mm	80	90	100	100	110	110	110	130	140	150
Stärke Längsplatte	t1	mm	15	15	20	20	20	20	20	25	25	25
Breite hintere Platte	b2	mm	120	140	160	160	180	180	180	210	220	240
Höhe hintere Platte	l2	mm	120	140	160	160	180	180	180	210	220	240
Stärke hintere Platte	t2	mm	15	20	25	25	30	30	30	35	35	40
Bohrung	D1	mm	32	35	38	38	42	42	42	49	54	58
Abstand Bohrung	e	mm	55	60	65	65	70	70	70	80	90	95

ASF500-Ankerkraft nach DIN EN 1993-5 - kt0,6			A150	A175	A200	A200	A225	A225	A225	A250	A275	A300A
			M39	M42	M45	M48	M52	M56	M60	M64	M68	M72
Breite Längsplatte	b1	mm	80	90	100	100	110	110	110	130	140	150
Stärke Längsplatte	t1	mm	15	20	20	20	25	25	25	25	30	30
Breite hintere Platte	b2	mm	130	160	170	170	210	210	210	230	250	270
Höhe hintere Platte	l2	mm	130	160	170	170	210	210	210	230	250	270
Stärke hintere Platte	t2	mm	20	20	25	25	30	30	30	40	40	45
Bohrung	D1	mm	32	35	38	38	43	43	43	49	54	58
Abstand Bohrung	e	mm	55	60	65	65	70	70	70	80	90	95

ASF720-Ankerkraft nach DIN EN 1993-5 - kt0,6			A150	A175	A200	A200	A225	A225	A225	A250	A275	A300A
			M39	M42	M45	M48	M52	M56	M60	M64	M68	M72
Breite Längsplatte	b1	mm	80	90	110	110	120	120	120	130	150	160
Stärke Längsplatte	t1	mm	20	20	25	25	25	25	25	30	35	35
Breite hintere Platte	b2	mm	150	170	200	200	230	230	230	260	280	320
Höhe hintere Platte	l2	mm	150	170	200	200	230	230	230	260	280	320
Stärke hintere Platte	t2	mm	20	25	30	30	35	35	35	40	45	55
Bohrung	D1	mm	32	35	42	42	46	46	46	52	57	63
Abstand Bohrung	e	mm	55	60	70	70	75	75	75	85	95	105

7

ANSCHLUSSELEMENTE AUGENANKER



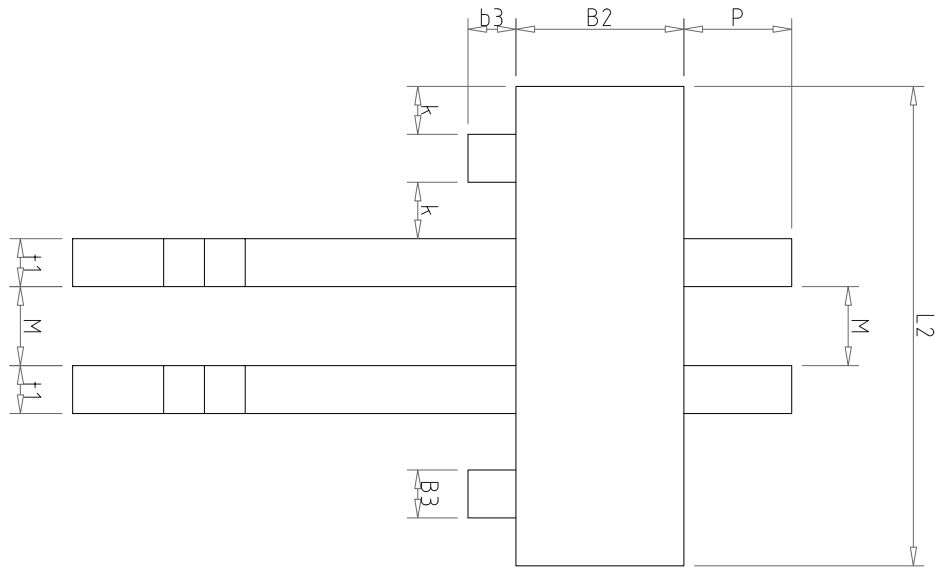
	A300B	A325	A350	A375A	A375B	A400	A425	A450	A450	A475	A500	A525	A550	A575	A575	A600	A625	A650
	M76	M80	M85	M90	M95	M100	M105	M110	M115	M120	M125	M130	M135	M140	M145	M150	M155	M160
	150	160	180	180	180	200	210	220	220	230	250	260	260	270	270	280	300	310
	30	30	35	35	35	40	40	45	45	45	50	50	50	55	55	55	60	60
	250	270	290	300	310	330	350	370	370	390	420	440	450	470	470	490	520	530
	250	270	290	300	310	330	350	370	370	390	420	440	450	470	470	490	520	530
	40	45	50	50	50	55	60	60	60	65	70	75	75	75	75	80	85	90
	58	64	70	72	72	78	82	87	87	92	97	102	102	107	107	112	117	122
	95	105	115	120	120	125	135	140	140	150	160	165	165	175	175	180	190	200

	A300B	A325	A350	A375A	A375B	A400	A425	A450	A450	A475	A500	A525	A550	A575	A575	A600	A625	A650
	M76	M80	M85	M90	M95	M100	M105	M110	M115	M120	M125	M130	M135	M140	M145	M150	M155	M160
	150	160	180	180	180	200	210	220	220	230	250	260	270	280	280	300	310	320
	35	35	40	40	45	45	50	50	50	55	55	60	60	65	65	65	70	70
	290	310	330	340	360	380	410	430	430	450	480	500	510	530	530	560	590	610
	290	310	330	340	360	380	410	430	430	450	480	500	510	530	530	560	590	610
	45	50	55	55	55	60	65	70	70	70	80	80	85	85	85	95	95	100
	58	64	70	72	72	78	82	87	87	92	97	102	107	112	112	117	122	127
	95	105	115	120	120	125	135	140	140	150	160	165	175	180	180	190	200	205

	A300B	A325	A350	A375A	A375B	A400	A425	A450	A450	A475	A500	A525	A550	A575	A575	A600	A625	A650
	M76	M80	M85	M90	M95	M100	M105	M110	M115	M120	M125	M130	M135	M140	M145	M150	M155	M160
	160	170	190	200	200	220	230	250	250	260	270	280	280	300	300	320	330	350
	40	40	45	45	45	50	55	55	55	60	65	65	65	70	70	75	75	80
	320	340	370	390	390	420	450	480	480	500	530	550	560	590	590	620	650	670
	320	340	370	390	390	420	450	480	480	500	530	550	560	590	590	620	650	670
	50	55	60	65	65	70	75	80	80	85	85	90	95	100	100	105	110	115
	63	68	74	78	78	87	92	97	97	102	107	112	112	117	117	127	132	137
	105	110	120	125	125	140	150	160	160	165	175	180	180	190	190	205	215	220

Ankerbox

ASF355 - ASF500

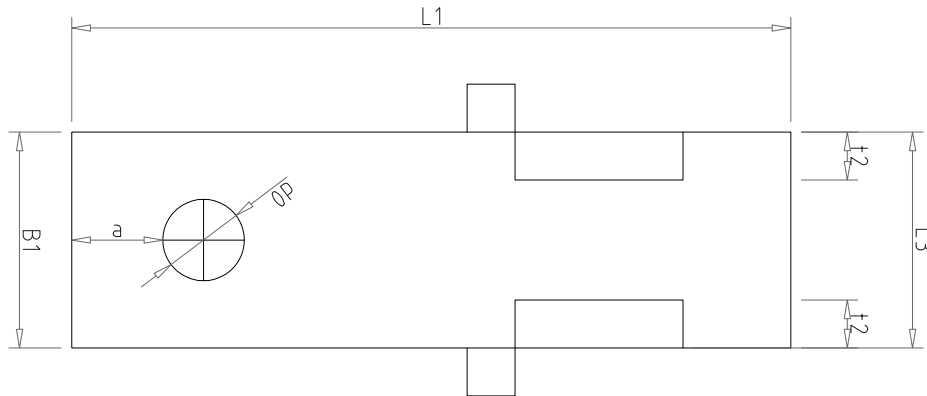


ASF355-Ankerkraft nach DIN EN 1993-5 - kt0,6			A150	A175	A200	A200	A225	A225	A225	A250	A275	A300A
			M39	M42	M45	M48	M52	M56	M60	M64	M68	M72
Länge Platte 1	L1	mm	250	280	300	300	330	330	330	370	390	420
Breite Platte 1	B1	mm	80	90	100	100	110	110	110	130	140	150
Stärke Platte 1	t1	mm	15	15	20	20	20	20	20	25	25	25
Länge Platte 2	L2	mm	180	180	210	210	210	210	210	230	240	240
Breite Platte 2	B2	mm	50	60	70	70	70	70	70	80	80	90
Stärke Platte 2	t2	mm	10	15	15	15	20	20	20	20	25	25
Länge Strebe	L3	mm	110	120	140	140	150	150	150	180	190	200
Breite Strebe	t3	mm	15	15	20	20	20	20	20	25	25	25
Höhe Strebe	B3	mm	15	15	20	20	20	20	20	25	25	25
Länge	P	mm	25	35	35	35	50	50	50	50	55	60
Bohrung	d0	mm	32	35	38	38	42	42	42	49	54	58
Lochabstand	a	mm	36	39	42	42	47	47	47	54	60	64
Spreize	K	mm	20	20	20	20	20	20	20	20	20	20
Spreize zw. Platten 1	M	mm	33	38	41	41	47	47	47	50	55	58

ASF500-Ankerkraft nach DIN EN 1993-5 - kt0,6			A150	A175	A200	A200	A225	A225	A225	A250	A275	A300A
			M39	M42	M45	M48	M52	M56	M60	M64	M68	M72
Länge Platte 1	L1	mm	250	290	310	310	350	350	350	380	420	440
Breite Platte 1	B1	mm	80	90	100	100	110	110	110	130	140	150
Stärke Platte 1	t1	mm	15	20	20	20	25	25	25	25	30	30
Länge Platte 2	L2	mm	180	200	210	210	230	230	230	230	260	260
Breite Platte 2	B2	mm	50	70	70	70	80	80	80	80	100	100
Stärke Platte 2	t2	mm	15	15	20	20	25	25	25	30	25	30
Länge Strebe	L3	mm	110	130	140	140	160	160	160	180	200	210
Breite Strebe	t3	mm	15	20	20	20	25	25	25	25	30	30
Höhe Strebe	B3	mm	15	20	20	20	25	25	25	25	30	30
Länge	P	mm	30	35	45	45	55	55	55	65	60	70
Bohrung	d0	mm	32	35	38	38	43	43	43	49	54	58
Lochabstand	a	mm	36	39	42	42	48	48	48	54	60	64
Spreize	K	mm	20	20	20	20	20	20	20	20	20	20
Spreize zw. Platten 1	M	mm	33	38	41	41	47	47	47	50	55	58

7

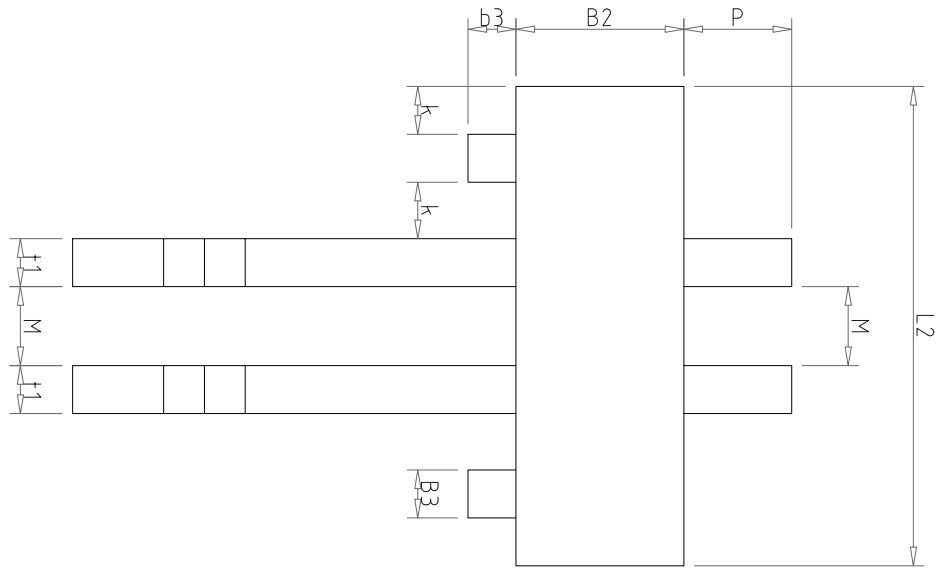
ANSCHLUSSELEMENTE AUGENANKER



	A300B	A325	A350	A375A	A375B	A400	A425	A450	A450	A475	A500	A525	A550	A575	A575	A600	A625	A650
	M76	M80	M85	M90	M95	M100	M105	M110	M115	M120	M125	M130	M135	M140	M145	M150	M155	M160
	430	450	480	510	510	550	570	600	600	630	660	690	700	740	740	760	790	820
	150	160	180	180	180	200	210	220	220	230	250	260	260	270	270	280	300	310
	30	30	30	35	35	40	40	40	40	45	50	50	50	55	55	55	60	60
	260	270	270	300	300	320	320	330	330	350	380	380	390	410	410	420	450	450
	100	90	90	110	110	120	120	120	120	130	140	140	140	160	160	160	170	170
	25	30	35	30	35	35	40	45	45	45	50	55	55	55	55	55	55	60
	210	220	240	250	250	280	290	300	300	320	350	360	360	380	380	390	420	430
	30	30	30	35	35	40	40	40	40	45	50	50	50	55	55	55	60	60
	30	30	30	35	35	40	40	40	40	45	50	50	50	55	55	55	60	60
	60	70	80	75	80	85	95	105	105	105	105	115	125	125	125	135	135	145
	58	64	70	72	72	78	82	87	87	92	97	102	102	107	107	112	117	122
	64	71	77	80	80	86	91	96	96	102	107	113	113	118	118	124	129	135
	20	20	20	20	20	20	20	20	20	20	20	20	20	20	20	20	20	20
	58	63	68	71	71	74	80	83	83	88	93	98	103	108	108	113	123	128

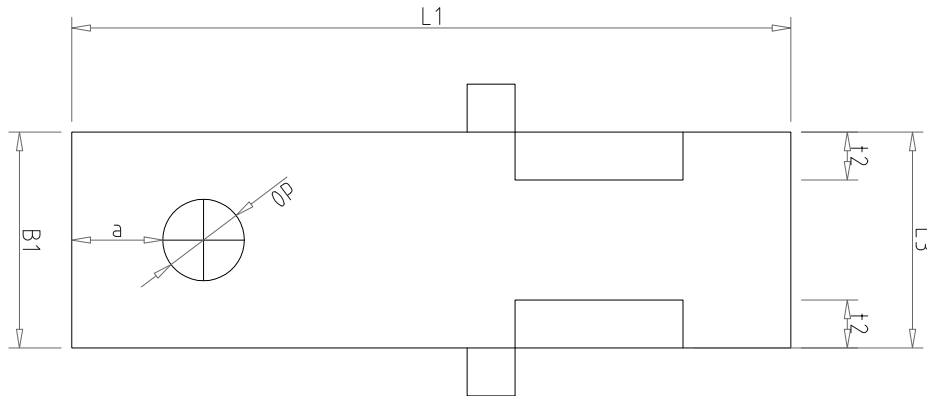
	A300B	A325	A350	A375A	A375B	A400	A425	A450	A450	A475	A500	A525	A550	A575	A575	A600	A625	A650
	M76	M80	M85	M90	M95	M100	M105	M110	M115	M120	M125	M130	M135	M140	M145	M150	M155	M160
	460	480	520	540	550	580	620	650	650	680	710	740	770	800	800	820	870	900
	150	160	180	180	180	200	210	220	220	230	250	260	270	280	280	300	310	320
	35	35	40	40	40	45	50	50	50	55	55	60	60	65	65	65	70	70
	280	290	310	320	320	340	360	370	370	390	400	420	430	450	450	460	490	490
	110	110	120	120	120	130	150	150	150	160	160	170	170	180	180	180	200	200
	30	35	35	40	45	45	45	50	50	50	55	55	60	60	60	65	65	70
	220	230	260	260	260	290	310	320	320	340	360	380	390	410	410	430	450	460
	35	35	40	40	40	45	50	50	50	55	55	60	60	65	65	65	70	70
	35	35	40	40	40	45	50	50	50	55	55	60	60	65	65	65	70	70
	70	80	80	95	100	100	105	115	115	115	130	130	140	140	140	150	155	165
	58	64	70	72	72	78	82	87	87	92	97	102	107	112	112	117	122	127
	64	71	77	80	80	86	91	96	96	102	107	113	118	124	124	129	135	140
	20	20	20	20	20	20	20	20	20	20	20	20	20	20	20	20	20	20
	58	63	68	71	71	74	80	83	83	88	93	98	103	108	108	113	123	128

Ankerbox
ASF720



ASF720-Ankerkraft nach DIN EN 1993-5 - kt0,6			A150	A175	A200	A200	A225	A225	A225	A250	A275	A300A
			M39	M42	M45	M48	M52	M56	M60	M64	M68	M72
Länge Platte 1	L1	mm	280	300	340	340	380	380	380	420	450	490
Breite Platte 1	B1	mm	80	90	110	110	120	120	120	130	150	160
Stärke Platte 1	t1	mm	20	20	25	25	25	25	25	30	35	35
Länge Platte 2	L2	mm	200	200	230	230	230	230	230	250	280	280
Breite Platte 2	B2	mm	70	70	80	80	90	90	90	100	110	110
Stärke Platte 2	t2	mm	15	20	20	20	25	25	25	30	30	40
Länge Strebe	L3	mm	120	130	160	160	170	170	170	190	220	230
Breite Strebe	t3	mm	20	20	25	25	25	25	25	30	35	35
Höhe Strebe	B3	mm	20	20	25	25	25	25	25	30	35	35
Länge	P	mm	30	45	45	45	60	60	60	70	70	90
Bohrung	d0	mm	32	35	42	42	46	46	46	52	57	63
Lochabstand	a	mm	36	39	47	47	51	51	51	58	63	70
Spreize	K	mm	20	20	20	20	20	20	20	20	20	20
Spreize zw. Platten 1	M	mm	33	38	41	41	47	47	47	50	55	58





	A300B	A325	A350	A375A	A375B	A400	A425	A450	A450	A475	A500	A525	A550	A575	A575	A600	A625	A650
	M76	M80	M85	M90	M95	M100	M105	M110	M115	M120	M125	M130	M135	M140	M145	M150	M155	M160
	500	530	570	590	590	630	680	710	710	750	780	810	810	840	840	910	940	980
	160	170	190	200	200	220	230	25	250	260	270	280	280	300	300	320	330	350
	40	40	45	45	45	50	55	55	55	60	65	65	65	70	70	75	75	80
	300	310	330	340	340	360	380	390	390	410	440	440	450	470	470	500	510	530
	120	120	130	130	130	140	160	160	160	170	180	180	180	190	190	210	210	220
	35	40	45	50	50	50	50	55	55	60	60	65	70	70	70	70	75	80
	240	250	280	290	290	320	340	360	360	380	400	410	410	440	440	470	480	510
	40	40	45	45	45	50	55	55	55	60	65	65	65	70	70	75	75	80
	40	40	45	45	45	50	55	55	55	60	65	65	65	70	70	75	75	80
	80	95	100	110	110	110	115	130	130	135	135	150	155	155	155	160	175	185
	63	68	74	78	78	87	92	97	97	102	107	112	112	117	117	127	132	137
	70	75	82	86	86	96	102	107	107	113	118	124	124	129	129	140	146	151
	20	20	20	20	20	20	20	20	20	20	20	20	20	20	20	20	20	20
	58	63	68	71	71	74	80	83	83	88	93	98	103	108	108	113	123	128



Eine innovative Verankerung, die Maßstäbe setzt

Horizontale Rundstahlverankerungen sind in der Regel die kostengünstigeren Verankerungssysteme. Können jedoch wegen unterschiedlicher Randbedingungen, wie z. B. nahe liegende Bebauung, ungeeigneter Verankerungsböden in höheren Lagen oder Sanierungsarbeiten an bestehenden Bauwerken keine Horizontalanker verlegt werden, kommen Bohrverpresspfähle nach DIN EN 14199 zur Anwendung.

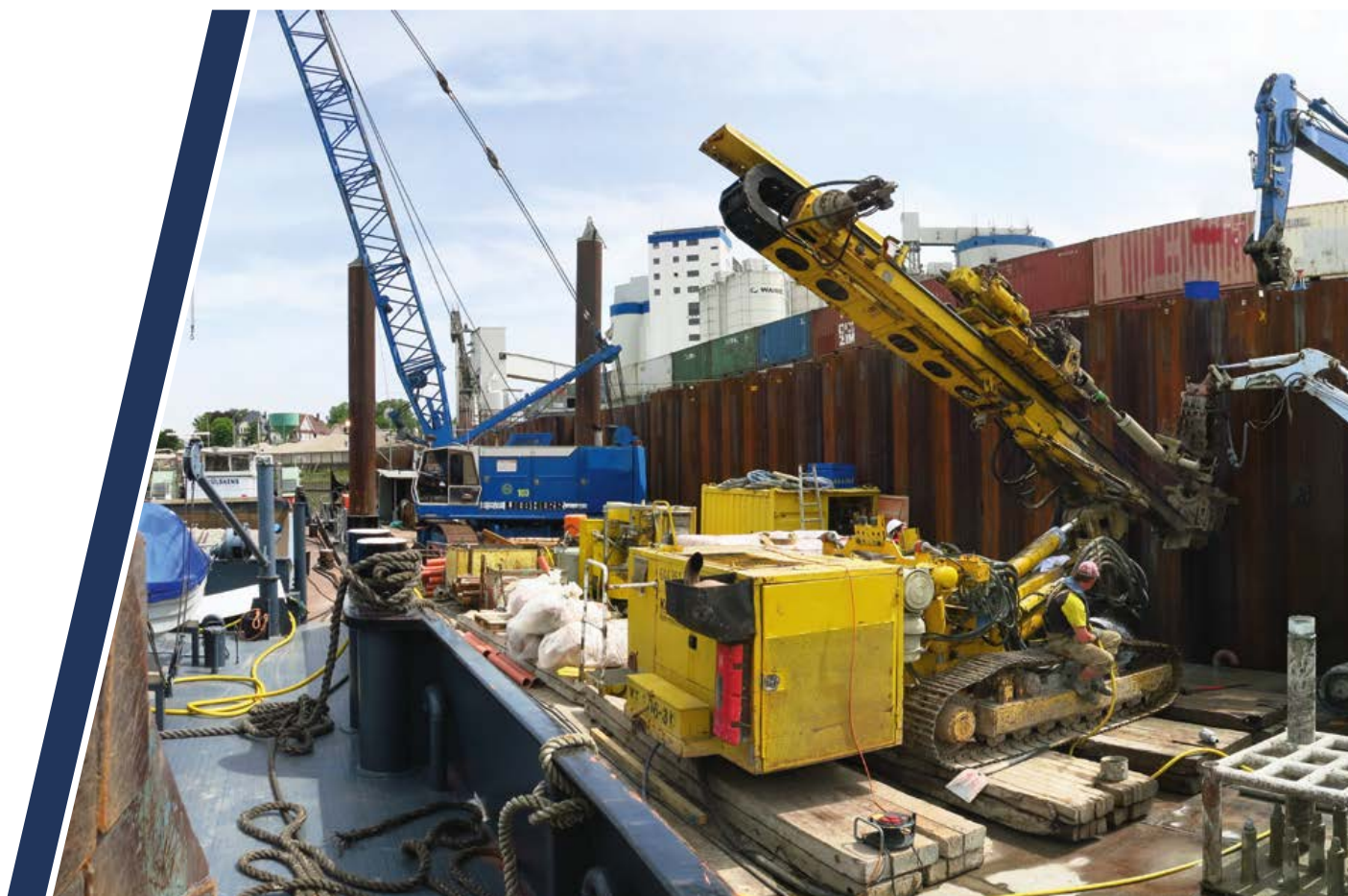
Diese können auch in wechselnden Baugrundverhältnissen sowie in verschiedenen Längen und Neigungen eingebracht werden.

Die Ankerkräfte werden hierbei durch Mantelreibung zwischen Pfahl und Boden abgetragen. Um das Tragverhalten der Pfähle beurteilen zu können, empfehlen wir Zugprobelastungen gemäß DIN EN 14199 und der EA-Pfähle.

Im Gegensatz zu Rundstahlverankerungen sind beim Einbau der Ankerpfähle keine Erdbewegungen notwendig. Um Verdrehungen im Anschlussbereich Spundwand/Ankerpfahl infolge Durchbiegung, Setzungen und Einbaueinflüssen zu kompensieren, ist der gelenkige Anschluss dem eingespannten vorzuziehen, siehe auch EAU 2012.

Der von uns gefertigte Bohrverpresspfahl kann sowohl gestaucht als auch ohne Aufstauchung nach DIN EN 1993-5 bis zu einer Einzellänge von 35 m gefertigt werden. Darüber hinaus kann er durch einen Schweiß- oder Muffenstoss auf beliebige Einzellängen verlängert werden. Gütenabhängig können Streckgrenzwerte von min. 355 bis max. 590 N/mm² garantiert werden.

Des Weiteren sind alle Wandanschlüsse, wie gestauchtes Gewinde, Augenanker, oder Hammerkopfanschlüsse möglich.



Der TK-ASF Bohrverpresspfahl kann bei kleinem Bohrdurchmesser durch spezielle Verpresstechniken extrem hohe Gebrauchslasten in den Baugrund einleiten.

Die allgemeine bauaufsichtliche Zulassung ist bereits beantragt und wird vom Deutschen Institut für Bautechnik geprüft und zertifiziert. Zusätzlich wurde die Zulassung für eine Stahlübergangskonstruktion beantragt.

Der Bohrverpresspfahl kann bis zu einer Größe von 6,5“ und einer Einzellänge bis 35 m ab Werk geliefert werden. Alternativ sind metrische Gewinde bis M160 lieferbar.

Darüber hinaus ist eine Verlängerung auf beliebige Einzellängen durch einen Schweiß- oder Muffenstoß möglich.

Einsatzbereiche

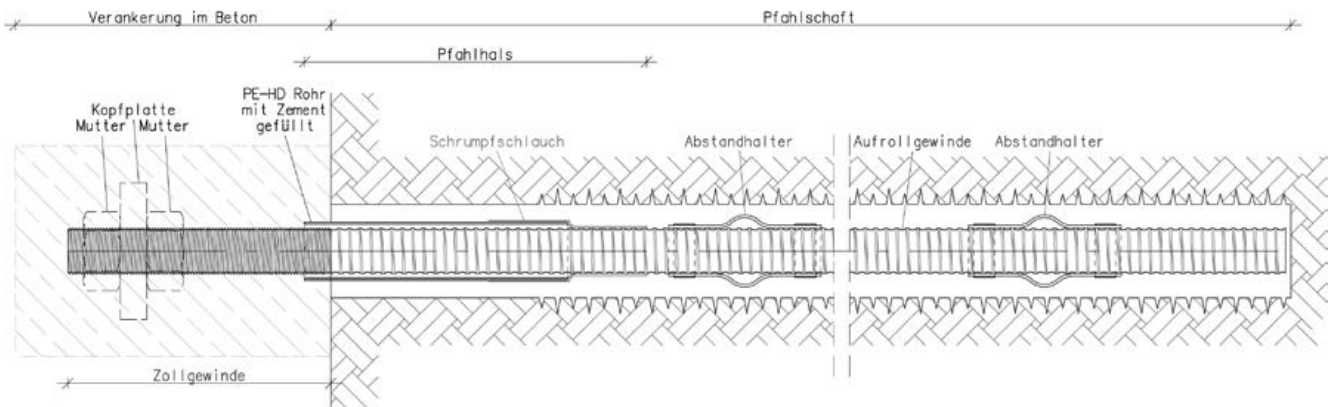
- Rückverankerung im Hafen- und Spezialtiefbau
- Gründungspfahl auf Zug und Druck
- Rückverankerung im Wasserstraßenausbau

Vorteile

- Hohe innere Tragfähigkeiten
- Geringe Verformung, große Robustheit aufgrund hoher Tragreserven
- Einfache Adaption auf bewährte Anschlusskonstruktionen möglich (Ankergrundplatten, Spannschlösser, Muffen, Augenankeranschlüsse, Kardangelenke etc.)
- Einsatz in bindigen und rolligen Böden
- Die Einfachheit der Bemessung nach den bekannten Standards des Stahlwasserbaus erleichtert es den ausschreibenden Ingenieurbüros, dieses System einzusetzen
- Für höchste Belastungen bis 7930 kN ausgelegt – bis zu 70 % über herkömmlichen Pfähle
- Als Druck- und Zugpfahl nach DIN EN 14199 einsetzbar
- Geringe Stahldehnung garantiert schnelle Aktivierung der Kräfte bei kleinen Verformungen
- Korrosionsschutz auf voller Länge durch das alkalische Milieu der Zementüberdeckung; das spart Aufwand und Kosten



Pfahlkopfanschluss im Beton



Zulässiger Bemessungswiderstände nach EC7-1, Abschnitt 7

Rundstahlanker (Whitworth-Gewinde) – Stahlgüte ASF500/700

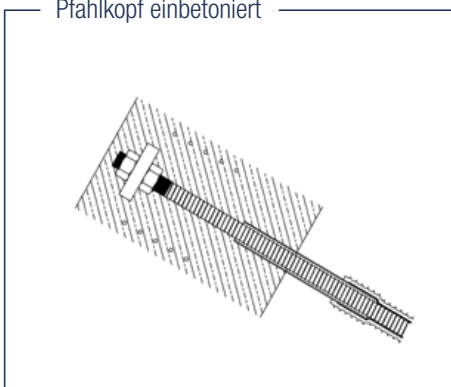
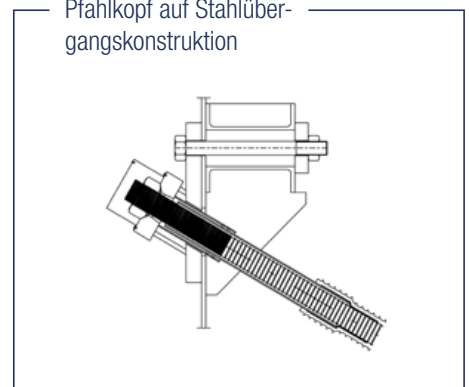
Nennmaß		Zoll	2	2 ½	3*	3 ½*	4*	4 ¼*	4 ½*	5	5 ½	6
Durchmesser D		mm	50	63	75	90	100	110	115	125	140	150
	$\varnothing_{\text{Kern}}$	mm	42,9	54,7	66,2	78,1	90,0	95,8	102,2	114,4	126,5	138,8
	$\varnothing_{\text{Flanke}}$	mm	46,8	59,0	71,1	83,4	95,7	101,8	108,1	120,6	133,0	145,4
Gewinde	A_{Span}	cm ²	15,8	25,4	37	51,3	67,7	76,7	86,9	108,4	132,2	158,6
Vollschaft, charakteristischer Widerstand	$R_{t,k}$	kN	790	1269	1851	2563	3385	3835	4344	5418	6609	7930
Vollschaft, Bemessungswiderstand	$R_{t,d}$	kN	687	1104	1609	2229	2943	3335	3777	4711	5747	6896
Gewicht		kg/m	16,6	21,5	31,1	42,5	56,8	64,1	71,9	90,3	109,1	129,6

* Bauaufsichtliche Zulassung beantragt

Die Bemessungswiderstände errechnen sich über den maßgebenden Spannungsquerschnitt:

$$R_d = A_{\text{Span}} \times f_{y,k} / \gamma_M \quad \text{mit} \quad \gamma_M = 1,15$$

Pfahlkopf einbetoniert

Pfahlkopf auf Stahlbeton-
übergangs-konstruktionPfahlkopf auf Stahlüber-
gangskonstruktion

Erfolgreich eingesetzt wurde der Bohrverpresspfahl bereits bei folgenden Bauwerken

- Hafen Schwelgern | 2016 / 2017
- HLT Duisburg | 2015
- EnBW Neckarwestheim | 2015
- Gernsheimer Hafenbecken II | 2014
- Arge Import Kohleumschlag / Hafen Bottrop | 2014
- Gernsheimer Hafenbecken I | 2013
- 2. Schleuse Zellingen | 2011
- Hafen Riesa – SBO GmbH | 2011
- Hafen Bonn | 2010
- Osthafen Frankfurt – Hafen Frankfurt GmbH | 2010
- Neubau Südufer Parallelhafen Duisburg | 2010
- Hafenspedition Marl – Infracor GmbH | 2009
- Mannheimer Werft, Frankfurt – Hafen Frankfurt GmbH | 2008 / 2009
- Logport II Duisburg – Duisburger Hafen AG | 2008 / 2009
- Tanklager Gustavsburg, Wesel – Tan Quid | 2008 / 2009
- Auslaufbauwerk Hafen Neuss | 2008
- Schiffsverladeanlage Hafen Coelln-Neuessen – RAG | 2007 / 2008
- Kaiserwörthhafen Ludwigshafen | 2007
- Werkshafen Hüttenwerke KruppMannesmann (HKM) | 2007
- Logport I Duisburg-Rheinhausen – Duisburger Hafen AG | 2007
- Westmole Wesel-Datteln-Kanal, Marl | 2005 / 2006
- Kai 4 + 5 Hafen Walsum – ThyssenKrupp Steel Europe AG | 2004 / 2005
- Rheinkai Nord, Duisburg | 2003 / 2004



Die Gurtung überträgt die Kräfte aus der Spundwand in die Anker und dient zum Aussteifen und Ausrichten der Wand. Im Allgemeinen werden die Gurte als Zuggurte auf der Innenseite der Hauptwand angeordnet, bei Ankerwänden befinden sie sich in der Regel als Druckgurte hinter der Wand.

Die EAU 2012 empfiehlt, die Gurte kräftig auszuführen und reichlich zu bemessen, wobei schwere Gurte aus S 235 den leichteren aus S 355 vorzuziehen sind.

Tragende Schweissnähte müssen wegen der Rostgefahr mindestens 2 Millimeter dicker als statisch erforderlich ausgeführt werden.

Es empfiehlt sich, die Gurte für die zulässige Ankerkraft des gewählten Ankers zu bemessen. Neben der horizontalen Belastung durch den Ankerzug, Trossenzug und Kräfte aus Verkehrsbelastung ist die Gurtung auch vertikalen Belastungen durch die Ankervertikallast, Erdauflast und Eigengewicht ausgesetzt. Auch horizontale Längskräfte in der Spundwandachse, z. B. durch Trossenzug, können auftreten.



Gurtausbildung

Üblicherweise wird die Gurtung aus zwei gespreizt angeordneten U-Stählen hergestellt, deren Stege senkrecht zur Spundwand stehen. Hierbei kann wahlweise ein UPE oder UNP zum Einsatz kommen. Auch andere Stahlprofile wie LARSSSEN Einzelbohlen und I-Profile oder eine Holmgurtlösung sind anwendbar.

Stahlbetongurte werden, abgesehen von Fällen mit Pfahlverankerung und zum Ausgleich von unplanmäßigen Spundwandlagen, hauptsächlich bei Ankerwänden angewendet.

Um den erforderlichen Abstand der beiden U-Profile zu erzielen, werden Gurtspreizen aus U-Stählen oder Stegblechen in Abhängigkeit der Bohlenbreite stückweise eingeschweißt. Die Gurtspreizung ist abhängig vom Ankerdurchmesser und der Neigung der Anker. Um zu vermeiden, dass die Anker auf dem Gurt aufliegen, ist eine genügend große Gurtspreizung vorzusehen.

Bei schweren Verankerungen und bei unmittelbarem Anschluss der Anker an den Gurt sind im Bereich der Anker verstärkende Aussteifungen der U-Profile des Gurtes nötig. Die Lieferlängen der Gurtstücke betragen ein Vielfaches des Ankerabstandes. Gurtstöße werden an Stellen mit möglichst geringer Beanspruchung angeordnet. Ein voller Querschnittsstoss ist nicht erforderlich, aber es müssen die rechnerischen Schnittkräfte gedeckt sein.

Die Stoßdeckung erfolgt in der Regel durch angeschraubte U-Profile, die mit den erforderlichen Lochungen einbaufertig geliefert werden. Die Gurtprofile werden nur an einer Seite für den Stoß fertig bearbeitet. Die andere Seite ist auf der Baustelle anzupassen. Geschweißte Stöße erfordern keine Stoßdeckung, wenn sie versetzt angeordnet und stahlbaumäßig voll angeschlossen werden.



Gurtbefestigung

Die Gurtung ist mit der Spundwand (Hauptwand) so zu verbinden, dass die auftretenden Kräfte einwandfrei übertragen werden. Zur Erleichterung des Einbaus und zur Aufnahme lot-rechter Kräfte werden die Gurte auf entsprechend bemessenen, angeschweißten Stützkonsolen gelagert. Diese bestehen in der Regel aus geschnittenem oder gebranntem Blech, andere Ausführungen sind möglich.

Bei beschränktem Arbeitsraum unter den Gurten wird eine Aufhängung an der Spundwand durchgeführt. Die Aufhängungen werden an den Gurt geschweißt oder an die Unterlagsplatten der Gurtbolzen angeschlossen. Zweckmäßig wird bei der Aufhängung noch ein kurzer Montagewinkel unterhalb des Gurtes an die Spundwand angeschweißt.



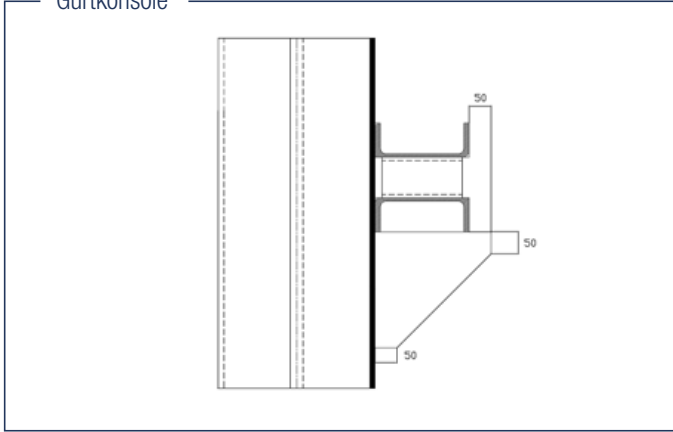
Bei Wahl einer innenliegenden Gurtung (Zuggurtung) muss diese besonders sorgfältig an die Spundwand angeschlossen werden.

Zur Übertragung der waagerechten Kräfte in den Gurt und für das Ausrichten der Wand sind kräftige Gurtbolzen erforderlich (mindestens M39), auch die Schiffsstoßverteilung an einer Uferspundwand und die Berücksichtigung der Korrosionsgefahr erfordern eine reichliche Bemessung. Damit die Gurtbolzen für das Ausrichten der Wand geeignet sind, muss ihre Länge ausreichend dimensioniert sein. Man unterscheidet zwischen Bolzen mit gestauchtem Sechskantkopf und Bolzen mit beidseitigem Gewinde.

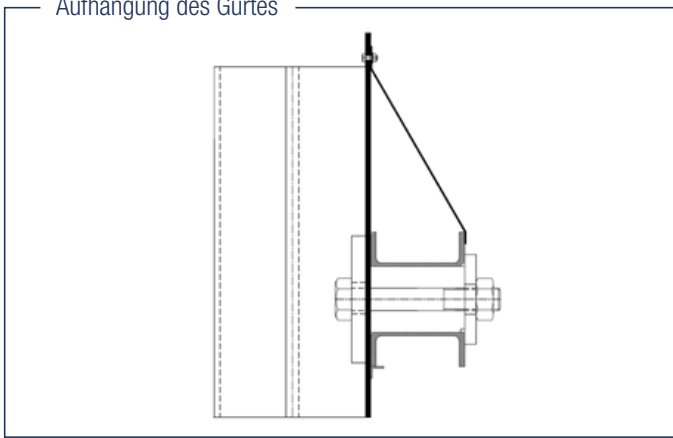
Die Gurtbolzen liegen zwischen den Stegen der Gurtprofile und geben ihre Last über Unterlagsplatten ab. Man unterscheidet zwischen die vordere Platte im Wellental der Spundwand, bei Z-Bohlen wegen des Schlosses im Bohlenrücken aus zwei Stücken bestehend, und der hinteren Platte an der Gurtung. Für die Übertragung von Längskräften können die Flansche der Gurte mit dem bodenseitigen Spundwandrücken verschraubt oder verschweißt werden. Sie kann aber auch durch Knaggen erreicht werden, die an der Gurtung geschweißt werden und sich gegen die Stege der Spundwand abstützen. Bei Ankerwänden erfolgt der Anschluss im Allgemeinen im hinter der Wand liegenden Gurt (Druckgurt). Es sind keine Gurtbefestigungen aus statischen Gründen erforderlich, es genügt eine Auflagerung der Gurtung auf Gurtstützen.



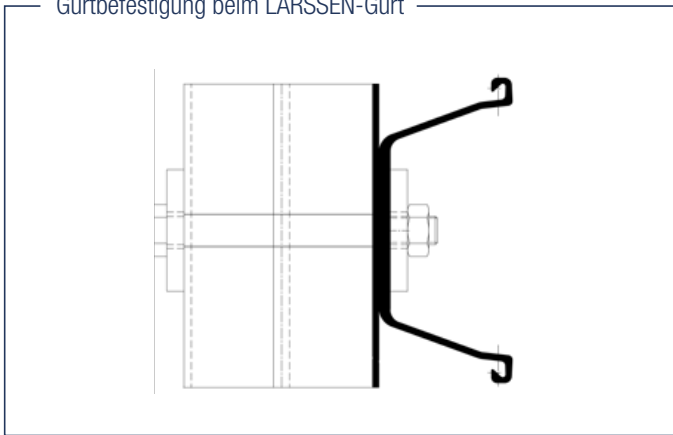
Gurtkonsole



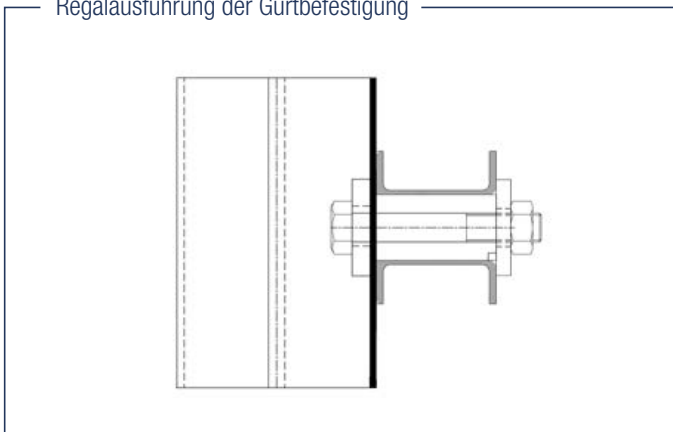
Aufhängung des Gurtes



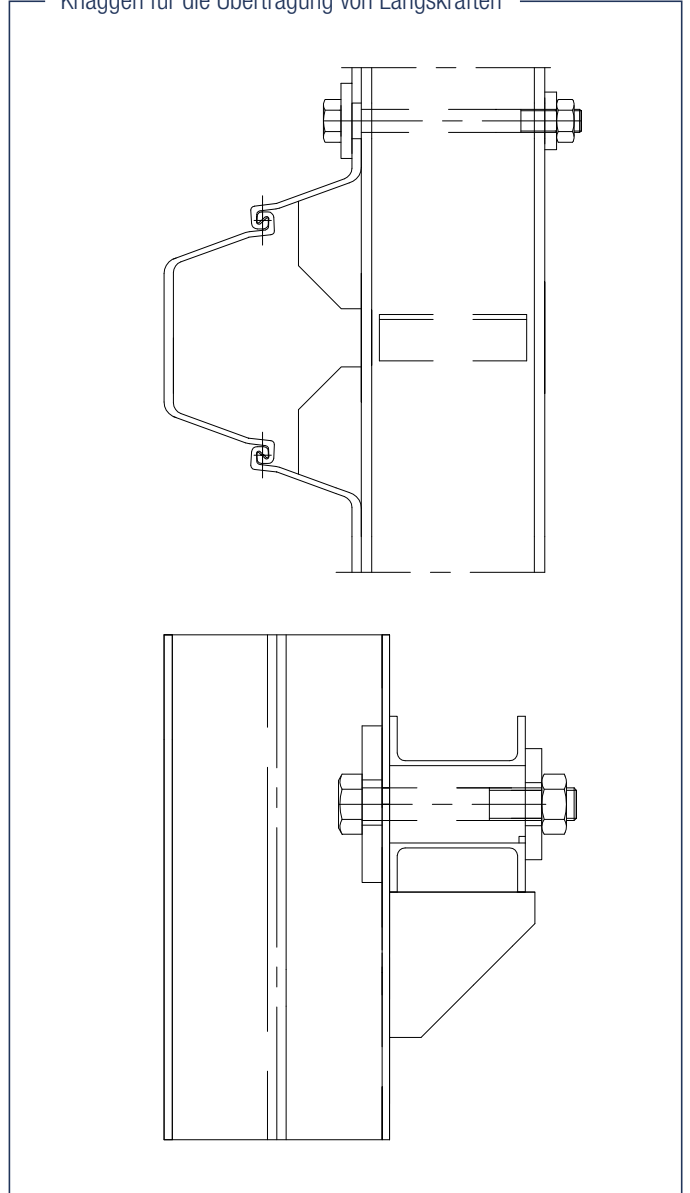
Gurtbefestigung beim LARSEN-Gurt



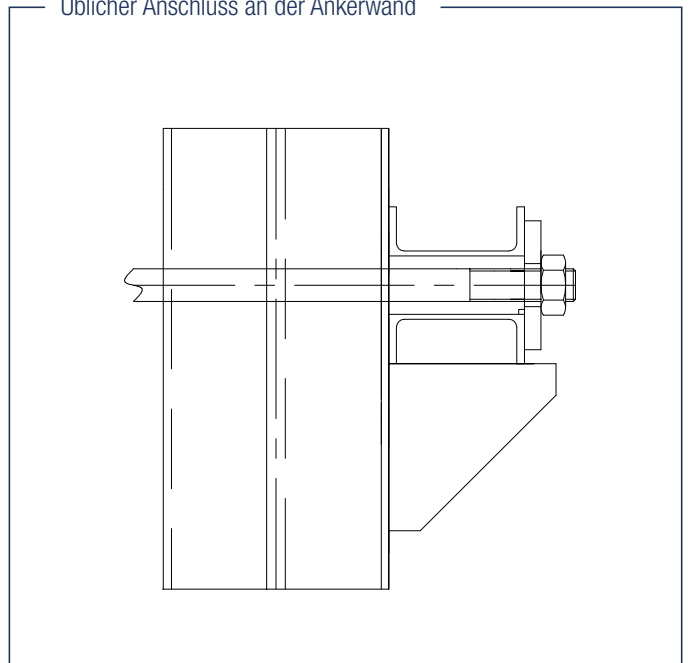
Regalausführung der Gurtbefestigung



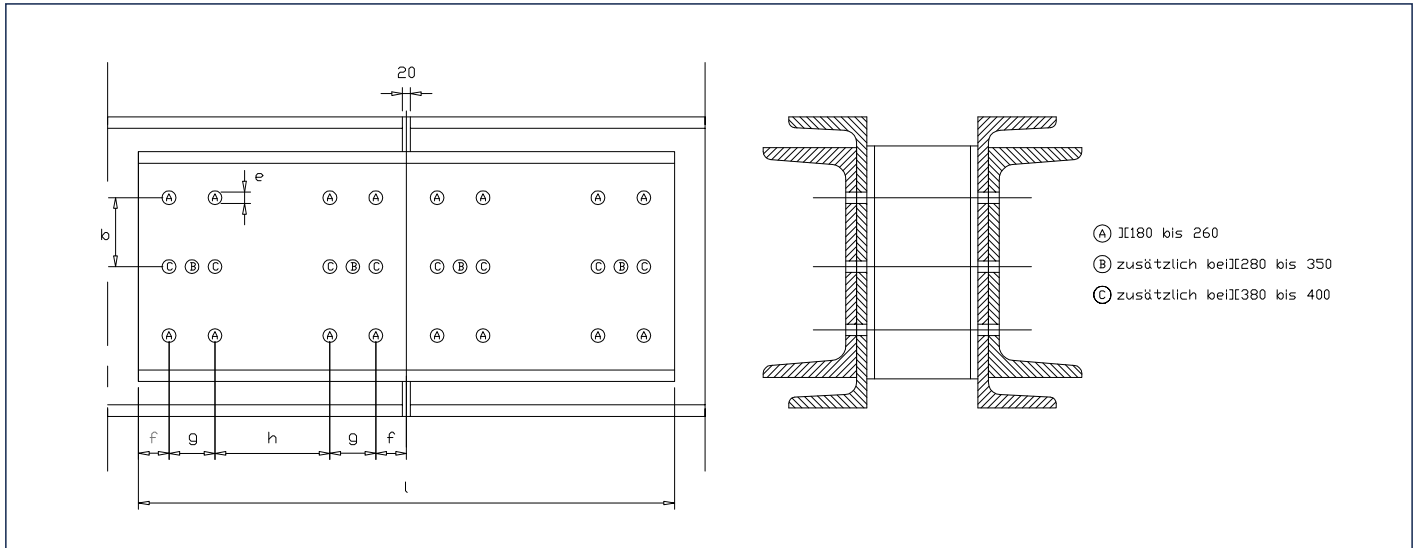
Knaggen für die Übertragung von Längskräften



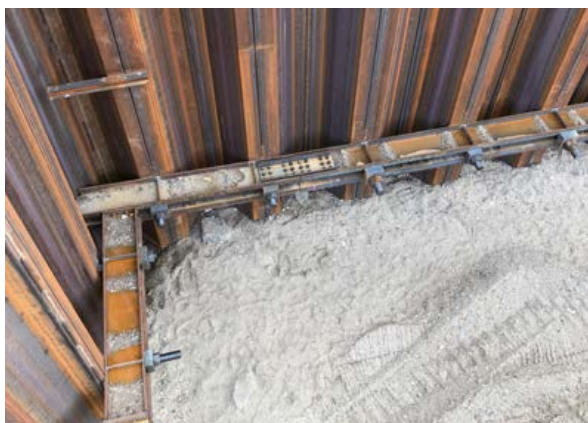
Üblicher Anschluss an der Ankerwand



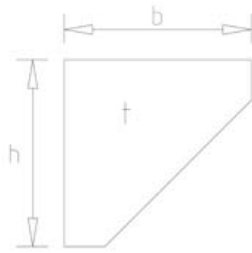
Gurtstoßausbildung



Gurtung UNP			Stoßlasche UNP			Loch- bild	Abmessungen					Schrauben DIN 7990 mit Scheiben DIN 7989	Mutter DIN	
II	Wy (cm ³)	kg	II	i (mm)	kg		b (mm)	e∅ (mm)	f (mm)	g (mm)	h (mm)		SW (mm)	4032 kg/Satz
180	300	44,0	120	560	15,0	A	45	22	40	60	80	32 x M20 x 45 mm	30	8,0
200	382	50,6	140	640	20,5	A	60	22	40	60	120	32 x M20 x 45 mm	30	8,0
220	490	58,8	160	680	25,6	A	80	22	40	60	140	32 x M20 x 45 mm	30	8,0
240	600	66,4	180	740	32,6	A	90	26	50	75	120	32 x M24 x 50 mm	36	13,0
260	742	75,8	200	800	40,5	A	110	26	50	75	150	32 x M24 x 50 mm	36	13,0
280	896	83,6	220	840	49,4	AB	120	26	50	90	140	40 x M24 x 55 mm	36	16,0
300	1070	92,4	220	920	54,1	AB	120	26	50	90	180	40 x M24 x 55 mm	36	16,0
320	1358	119,0	240	1000	66,4	AB	130	32	60	110	160	40 x M30 x 65 mm	46	35,0
350	1468	121,2	260	1000	75,8	AB	140	32	60	110	160	40 x M30 x 65 mm	46	35,0
380	1658	126,2	300	1000	92,4	AC	180	32	60	90	200	48 x M30 x 65 mm	46	42,0
400	2036	143,6	300	1000	92,4	AC	180	32	60	90	200	48 x M30 x 65 mm	46	42,0



Gurtkonsole



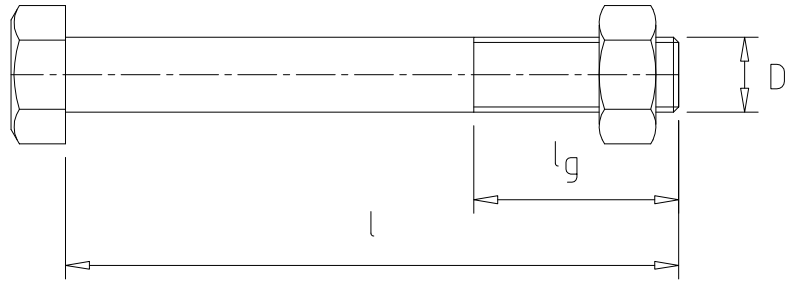
Gurtprofil][180][200][220][240][260][280][300][320][350][380][400
UNP												
h	(mm)	230	250	270	290	310	330	350	370	400	430	450
b	(mm)	230	250	270	290	310	330	350	370	400	430	450
t	(mm)	10	10	10	10	10	10	10	10	10	10	10
	(kg)	2,89	3,34	3,83	4,35	4,90	5,48	6,09	6,73	7,76	8,85	9,62

Gurtprofil][180][200][220][240][260][280][300][320][350][380][400
UNP												
h	(mm)	230	250	270	290	310	330	350	370	400	430	450
b	(mm)	230	250	270	290	310	330	350	370	400	430	450
t	(mm)	15	15	15	15	15	15	15	15	15	15	15
	(kg)	4,33	5,01	5,74	6,52	7,35	8,22	9,13	10,10	11,64	13,27	14,13

Gurtprofil][180][200][220][240][260][280][300][320][350][380][400
UNP												
h	(mm)	230	250	270	290	310	330	350	370	400	430	450
b	(mm)	230	250	270	290	310	330	350	370	400	430	450
t	(mm)	20	20	20	20	20	20	20	20	20	20	20
	(kg)	5,78	6,68	7,66	8,70	9,80	10,96	12,18	13,46	15,52	17,70	19,24



Gurtbolzen mit Kopf und Mutter



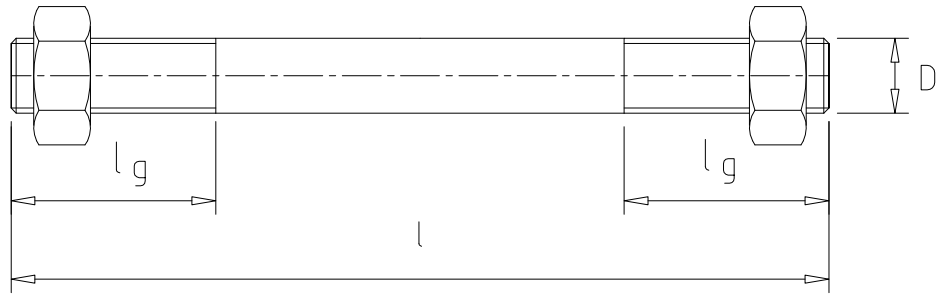
Nenndurchmesser D	Metrisch	M27	M33	M39	M45	M52	M56	M64	M72	M76	M85	M90
][200	l (mm)	320	320	340	360							
	lg (mm)	85	95	105	115							
	kg	1,54	2,50	3,88	5,61							
][220	l (mm)	340	340	360	380	400						
	lg (mm)	85	95	105	115	125						
	kg	1,62	2,62	4,05	5,83	8,21						
][240	l (mm)	360	360	380	400	420	420	440	460			
	lg (mm)	85	95	105	115	125	130	135	140			
	kg	1,70	2,73	4,22	6,06	8,51	10,06	13,67	18,08			
][260	l (mm)	380	380	400	420	440	440	460	480	500	510	530
	lg (mm)	85	95	105	115	125	130	135	140	145	150	155
	kg	1,77	2,85	4,39	6,29	8,80	10,41	14,11	18,65	22,72	28,88	34,24
][280	l (mm)	400	400	420	440	460	460/480	500	520	540	550	570
	lg (mm)	85	95	105	115	125	130	135	140	145	150	155
	kg	1,85	2,97	4,56	6,52	9,10	10,76	14,56	19,23	23,36	29,69	35,16
][300	l (mm)		420	440	460	480	480	500	520	540	550	570
	lg (mm)		95	105	115	125	130	135	140	145	150	155
	kg		3,09	4,73	6,75	9,39	11,10	15,00	19,80	24,00	30,50	36,07
][320	l (mm)		440	460	480	500	500	520	540	560	570	590
	lg (mm)		95	105	115	125	130	135	140	145	150	155
	kg		3,21	4,89	6,97	9,69	11,45	15,44	20,32	24,64	31,31	36,98
][350	l (mm)			490	510	530	530	550	570	590	600	620
	lg (mm)			105	115	125	130	135	140	145	150	155
	kg			5,15	7,32	10,13	11,97	16,11	21,22	25,60	32,53	38,35
][380	l (mm)			520	540	560	560	580	600	620	630	650
	lg (mm)			105	115	125	130	135	140	145	150	155
	kg			5,40	7,66	10,58	12,49	16,78	22,08	26,56	33,74	39,72
][400	l (mm)			540	560	580	580	600	620	640	650	670
	lg (mm)			105	115	125	130	135	140	145	150	155
	kg			5,57	7,89	10,88	12,84	17,22	22,65	27,20	34,58	40,63

Stahlsorte: S355 / S355J2+N

Im Gewicht ist die Mutter mit enthalten.

Auch in ASF500 / 8.8 / 10.9 lieferbar

Gurtbolzen mit zwei Muttern



Nenndurchmesser D	Metrisch	M27	M33	M39	M45	M52	M56	M64	M72	M76	M85	M90
] [200	l (mm)	350	380	400	440							
	lg (mm)	85	95	105	115							
	kg	1,65	2,86	4,38	6,42							
] [220	l (mm)	380	410	430	460	480						
	lg (mm)	85	95	105	115	125						
	kg	1,77	3,03	4,63	6,65	9,31						
] [240	l (mm)	390	420	440	470	510	510	530	560	580	600	630
	lg (mm)	85	95	105	115	125	130	135	140	145	150	155
	kg	1,81	3,09	4,72	6,76	9,75	11,64	15,57	20,77	24,34	31,88	37,93
] [260	l (mm)	410	440	460	490	530	530	550	580	600	620	650
	lg (mm)	85	95	105	115	125	130	135	140	145	150	155
	kg	1,88	3,21	4,89	6,99	10,05	11,98	16,01	21,34	24,98	32,68	38,84
] [280	l (mm)	430	460	480	510	550	550	570	600	620	640	670
	lg (mm)	85	95	105	115	125	130	135	140	145	150	155
	kg	1,96	3,33	50,6	7,22	10,35	12,33	16,96	21,91	25,62	33,49	39,76
] [300	l (mm)		480	510	540	570	570	600	620	640	660	690
	lg (mm)		95	105	115	125	130	135	140	145	150	155
	kg		3,45	5,31	7,56	10,64	12,68	17,12	22,48	26,26	34,8	40,67
] [320	l (mm)			530	560	590	590	620	640	660	680	710
	lg (mm)			105	115	125	130	135	140	145	150	155
	kg			5,48	7,79	10,94	13,02	17,57	23,05	26,9	35,11	41,58
] [350	l (mm)			550	580	620	620	640	660	680	710	740
	lg (mm)			105	115	125	130	135	140	145	150	155
	kg			5,65	8,02	11,38	13,54	18,01	23,62	27,54	36,33	42,95
] [380	l (mm)			580	610	650	650	670	680	710	740	770
	lg (mm)			105	115	125	130	135	140	145	150	155
	kg			5,9	8,36	11,83	14,06	18,68	24,19	28,5	37,54	44,32
] [400	l (mm)			600	630	670	670	690	700	730	760	790
	lg (mm)			105	115	125	130	135	140	145	150	155
	kg			6,07	8,59	12,12	14,41	19,12	24,76	29,14	38,35	45,23

Stahlsorte: S355 / S355J2+N

Im Gewicht ist die Mutter mit enthalten.

Auch in ASF500 / 8.8 / 10.9 lieferbar

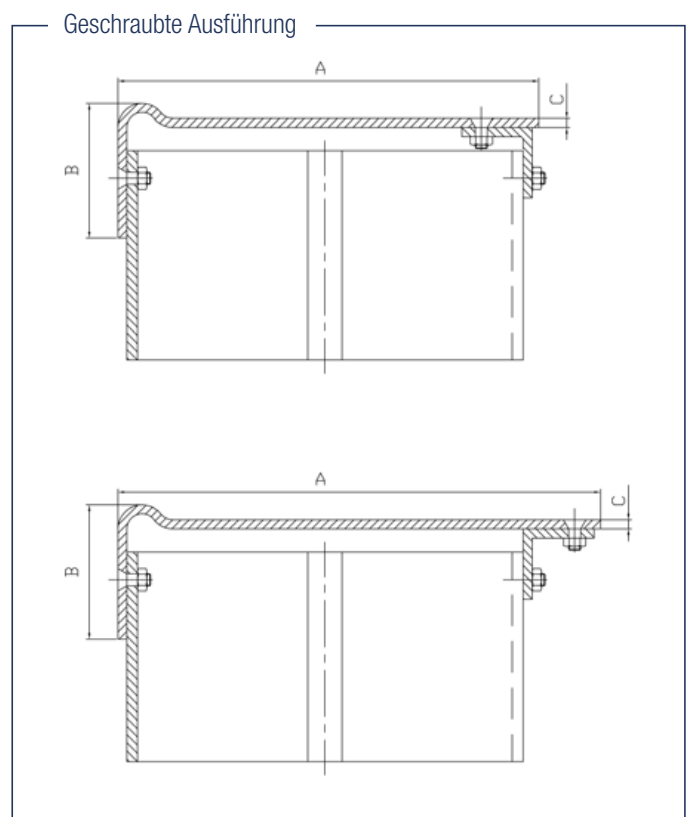
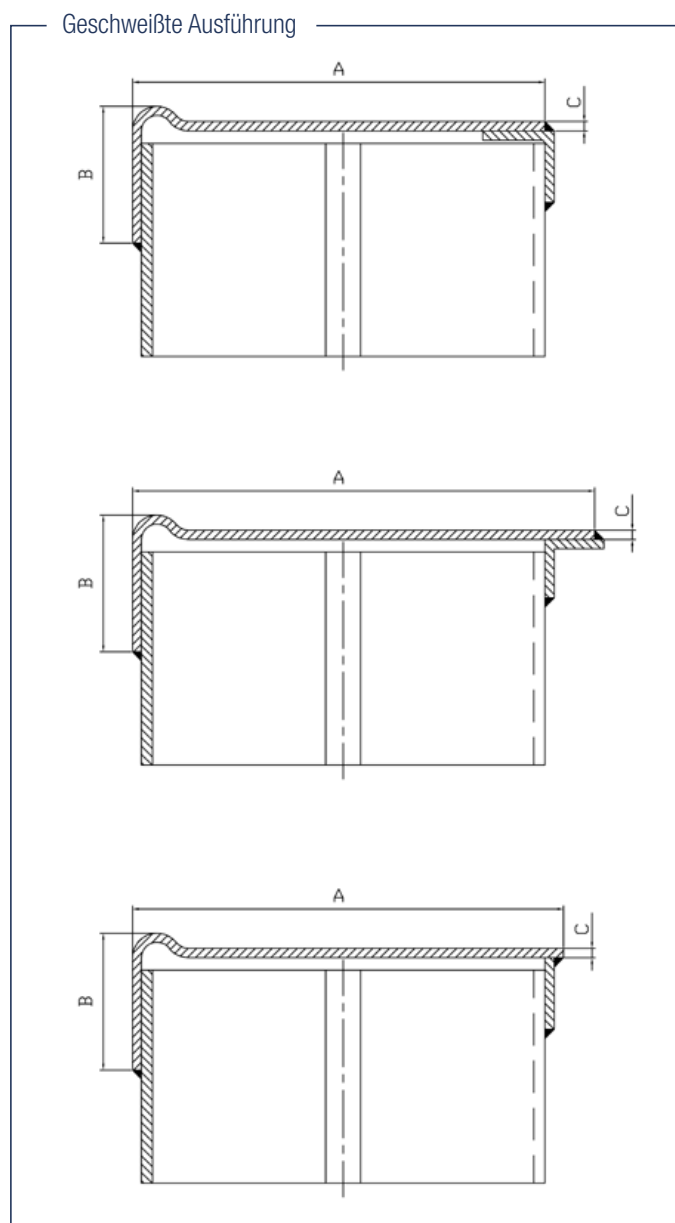
Spundwandholm

Bleibende Spundwandbauwerke werden mit einem oberen Abschluss aus Stahl oder Stahlbeton, dem Spundwandholm, versehen.

Die Ausbildung erfolgt nach konstruktiven und betrieblichen Gesichtspunkten, aber auch nach statischen, wenn der Holm zur Übertragung von Auflagerkräften herangezogen wird (Holmgurt). Bei entsprechender Biegesteifigkeit ermöglicht er ein Ausrichten des Wandkopfes, wirkt im Betriebszustand lastverteilend und verhindert ungleichmäßige Auslenkungen.

Stahlholme entsprechen allgemein den gestellten Anforderungen und zeichnen sich durch einfachen Einbau aus.

Gebräuchlich ist der gewalzte oder gepresste Union-Holm, dessen Wulstform einen gut sichtbaren Abschluss des Spundwandkopfes bildet sowie ein Durchscheuern von Trossen verhindert. Zusammen mit auf der waagerechten Fläche verteilten Warzen oder Riffeln ergibt sich ein guter Gleitschutz. Der Union-Holm wird an die Spundwand in der Regel entweder mit einem Breitflachstahl angeschweißt oder mit einem Winkel geschraubt. Dient der Holm zusätzlich als Gurt, ist dieser Holmgurt gemäß EAU 2014 auszubilden und zu bemessen.



Gewichtsberechnung:

$$(A+B-10) \times C \times \text{Länge} \times 0.785$$

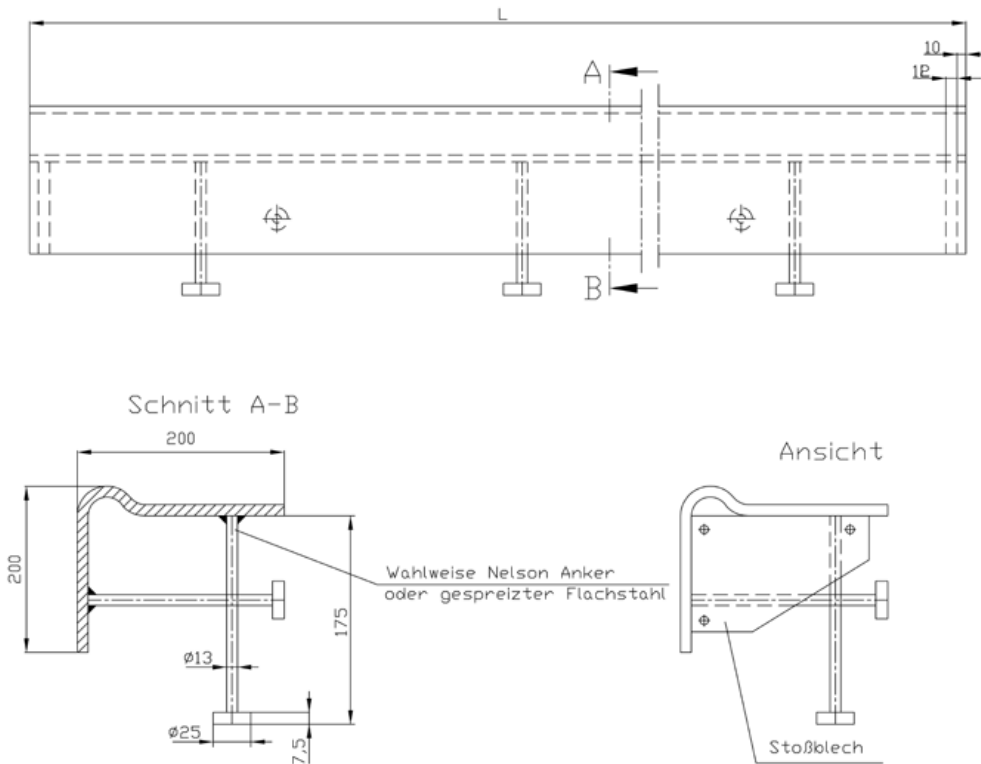
Maße A und B sind abhängig von Spundwandprofil und Winkel

Dicke C: 8/10/12 mm

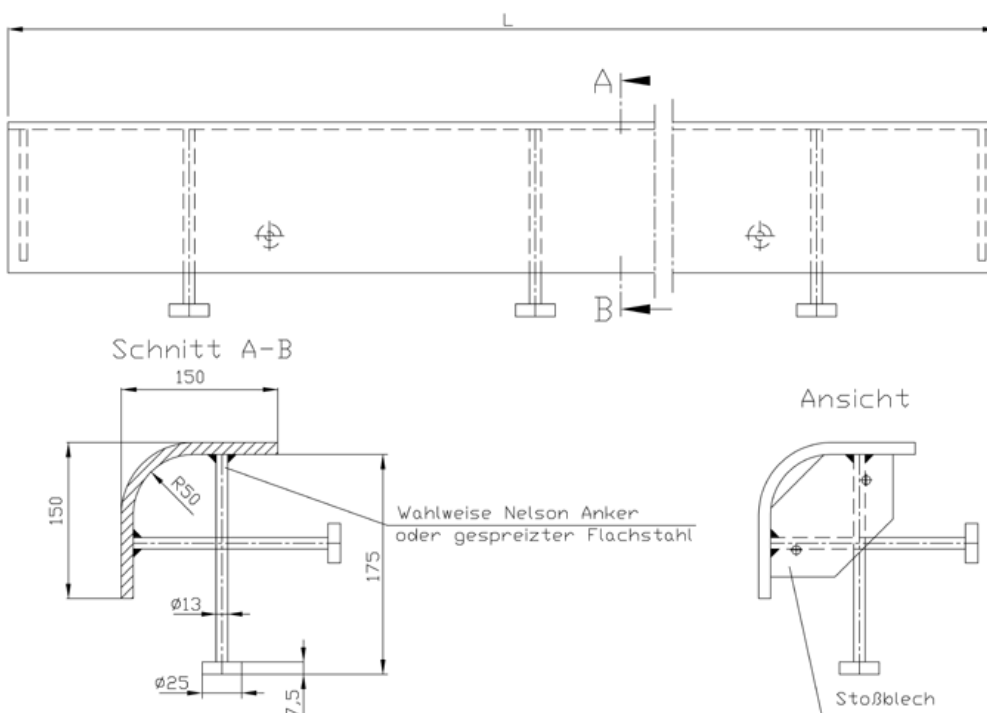
Alle Ausführungen können wahlweise mit oder ohne Gleitschutz gefertigt werden.

Holme auf Betonwand

Waagerechter Kantenschutz

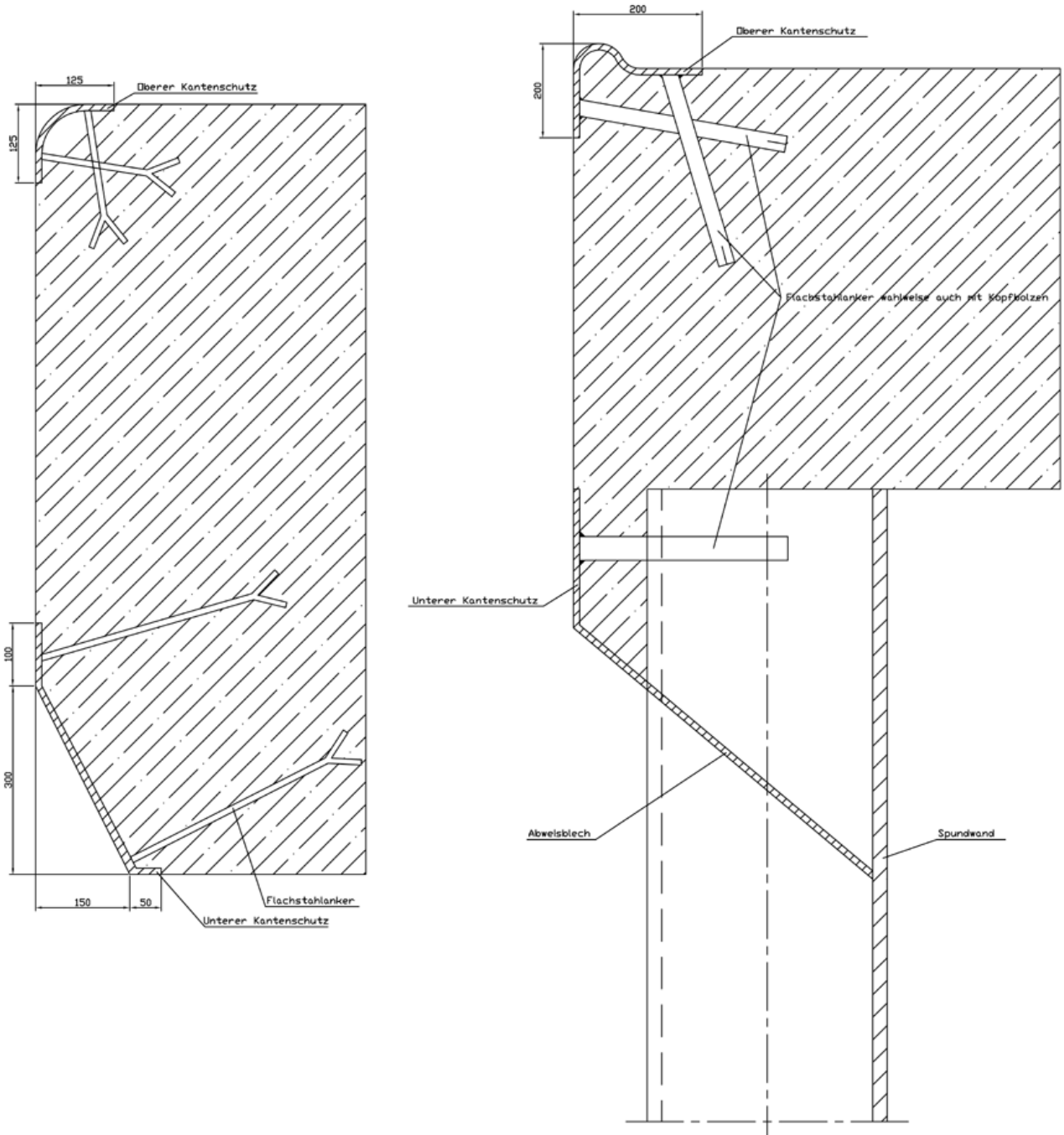


Senkrechter Kantenschutz

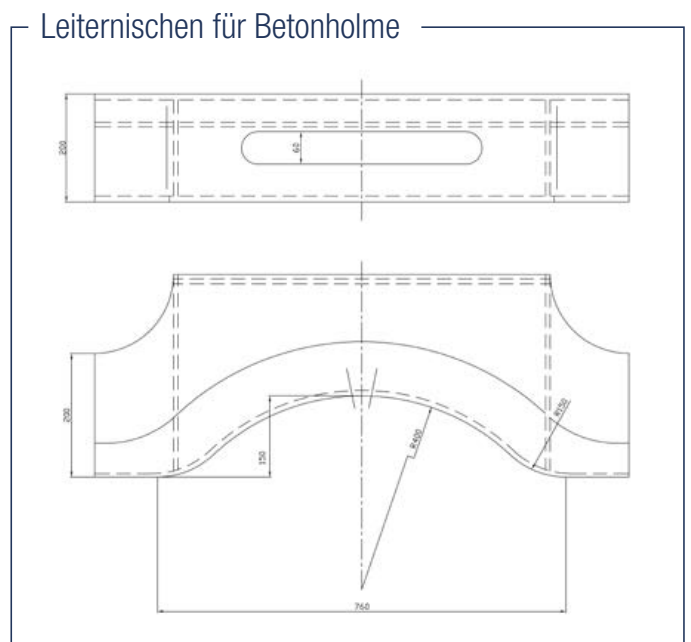
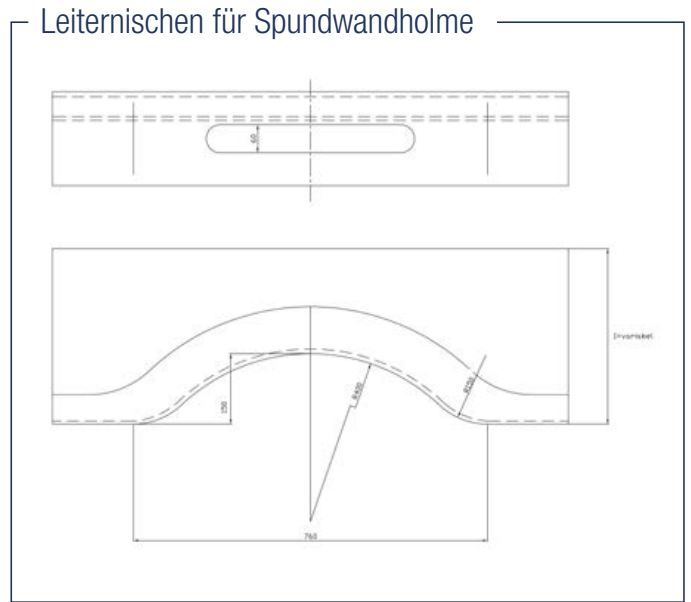
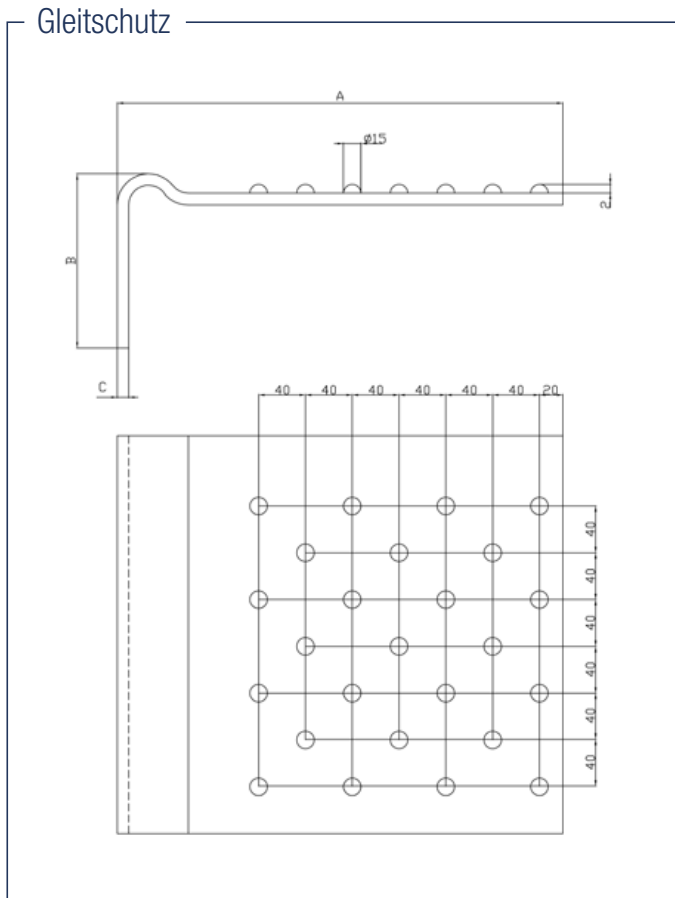


Oberer und unterer Kantenschutz

Einbaubeispiele



Gleitschutz und Leiternischen



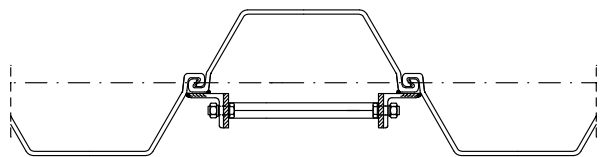
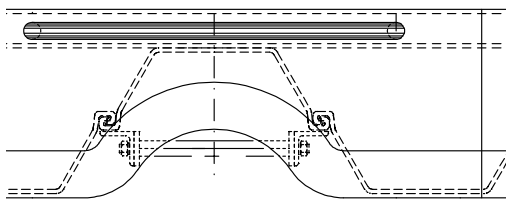
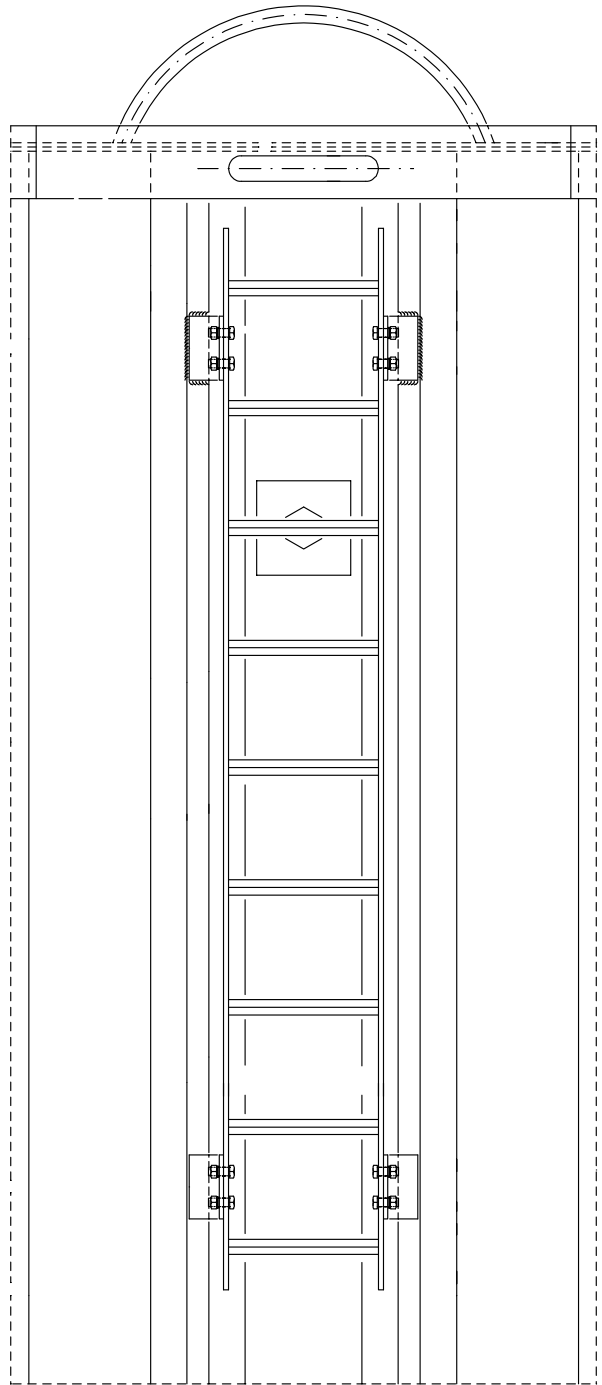
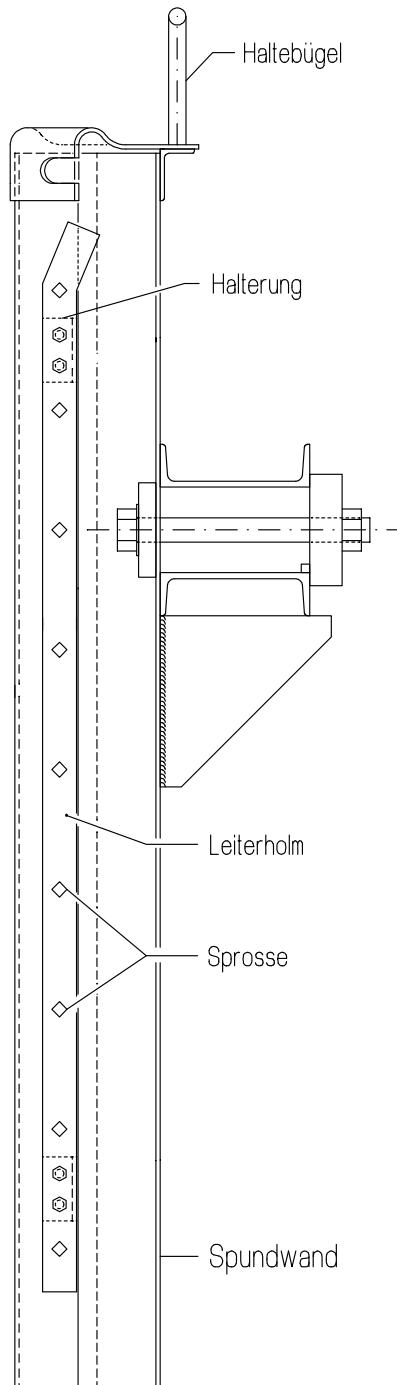
Steigeleitern

Steigeleitern dienen vor allem als Zugang zu den Festmachereinrichtungen und für Notfälle. Sie müssen bis 1,00 Meter unter NNW (niedrigstes Niedrigwasser) bzw. NTnw (niedrigstes Tideniedrigwasser) geführt werden.

Damit sie dabei leicht zu montieren und auszuwechseln sind, wird die unterste Leiterhaltung als Steckvorrichtung ausgebildet. Der Holm wird im Bereich der Leiternische bis hinter die Sprossenebene zurückgezogen. Außerdem wird bei hochwasserfreien Uferbefestigungen ein Haltebügel von 40 mm Durchmesser, der 30 cm über Oberkante Uferfläche reicht, in 55 cm Abstand hinter der Uferflucht angeordnet.



Steigeleiter für Uferwände



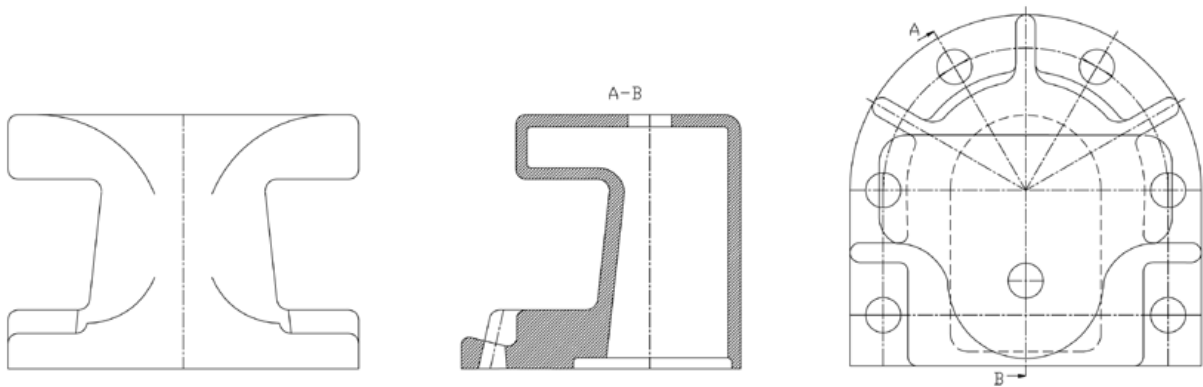
Poller

Zu den Festmacheeinrichtungen gehören Kantenpoller, Haltekreuze, Nischenpoller (für Stahlbetonwände), Dalbepoller, Haltebügel, Festmacheringe usw. Sie sollen so konstruiert sein, dass eine Reparatur oder ein Auswechseln leicht möglich ist.

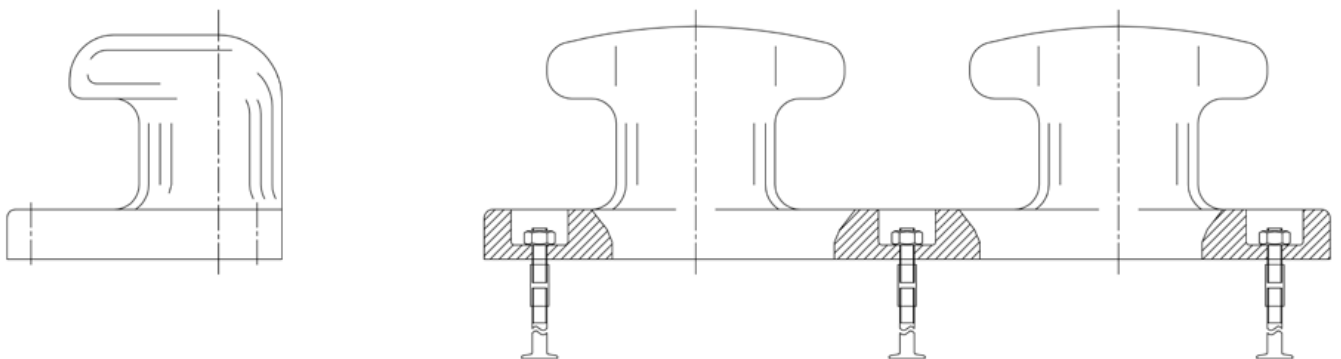
Kantenpoller an der Oberkante der Ufereinfassung können entsprechend der erforderlichen Pollerzugkraft als Einzel- oder Doppelpoller gewählt werden. Sie werden aus hochwertigem Grauguss oder Stahlguss hergestellt mit Verankerungselementen aus S 355 J2 +N oder 8.8. Sie können entweder stahlbaumäßig auf den Holm aufgesetzt oder dahinter in einem Betonfundament verankert werden. Je nach Bemessung ist eine rückwärtige Verankerung erforderlich.



Einzel-Kantenpoller



Doppel-Kantenpoller





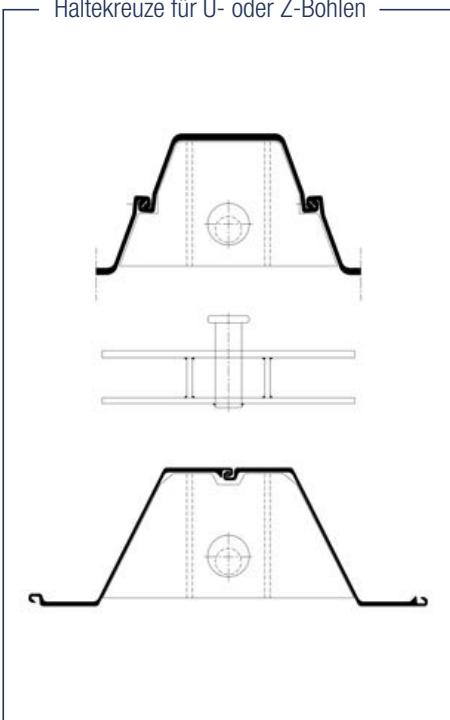
Um eine Überbelastung der Spundwand durch zu hohen Trossenzug zu verhindern, können Abreißverankerungen vorgesehen werden, die auf die Nennlast ausgelegt sind.

Außer den Pollern an der Oberkante der Uferbefestigung müssen entsprechend den örtlichen Wasserstandsschwankungen an der Spundwand weitere Poller in verschiedenen Höhenlagen vorgesehen werden.

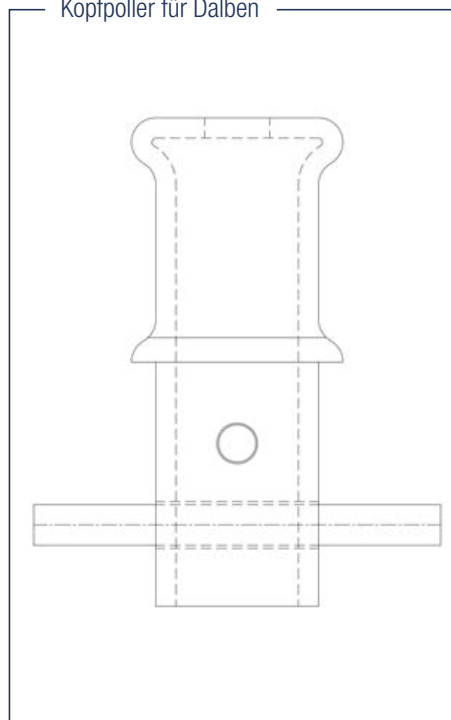
Diese Haltekreuze liegen jeweils in einer Reihe lotrecht übereinander im Wellental der Spundwand und werden beidseitig neben einer Leiter angeordnet. Sie können angeschraubt oder angeschweißt sein. Als Festmacheeinrichtung bei Dalben kommen Kopfpoller oder Seitenpoller in Frage.



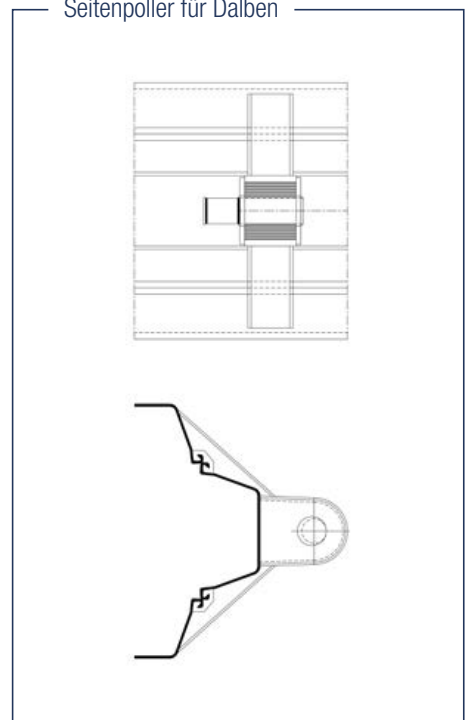
Haltekreuze für U- oder Z-Bohlen

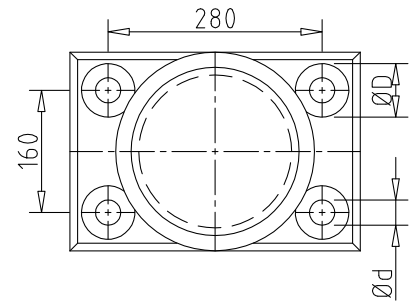
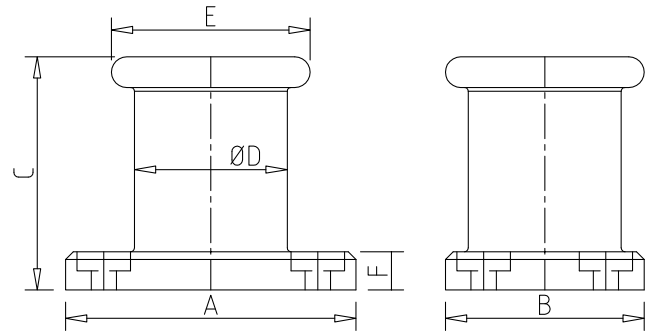


Kopfpoller für Dalben



Seitenpoller für Dalben





Plattformroller

Material: EN-GJL-250

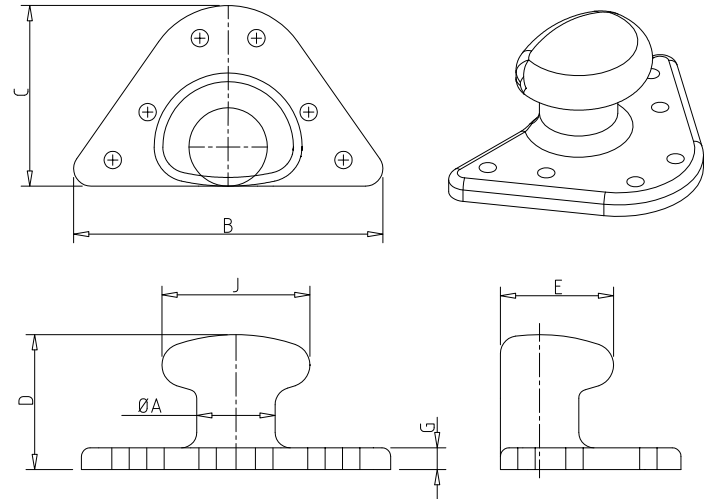
Trossenzug (kN)	A (mm)	B (mm)	C (mm)	ØD (mm)	ØE (mm)	F (mm)
50	380	260	305	200	260	50
100	380	260	305	200	260	50

Abreißverankerung für Plattformroller

Material: Abreißbolzen und Muffe bei 50 kN in ASF355 und bei 100 kN in ASF460

Trossenzug (kN)	Bohrung Ød	Telleranker ØD	Ankerschraube (mm)	Abreißbolzen (mm)	Muffe (mm)	Scheibe DIN7091	
50	33	70	Ø30x550	Ø30x435	M30x102	45x100	33
100	33	70	Ø30x600	Ø30x485	M30x102	45x100	33





Kantenpoller (Binnenhäfen)

Material: EN-GJL-250

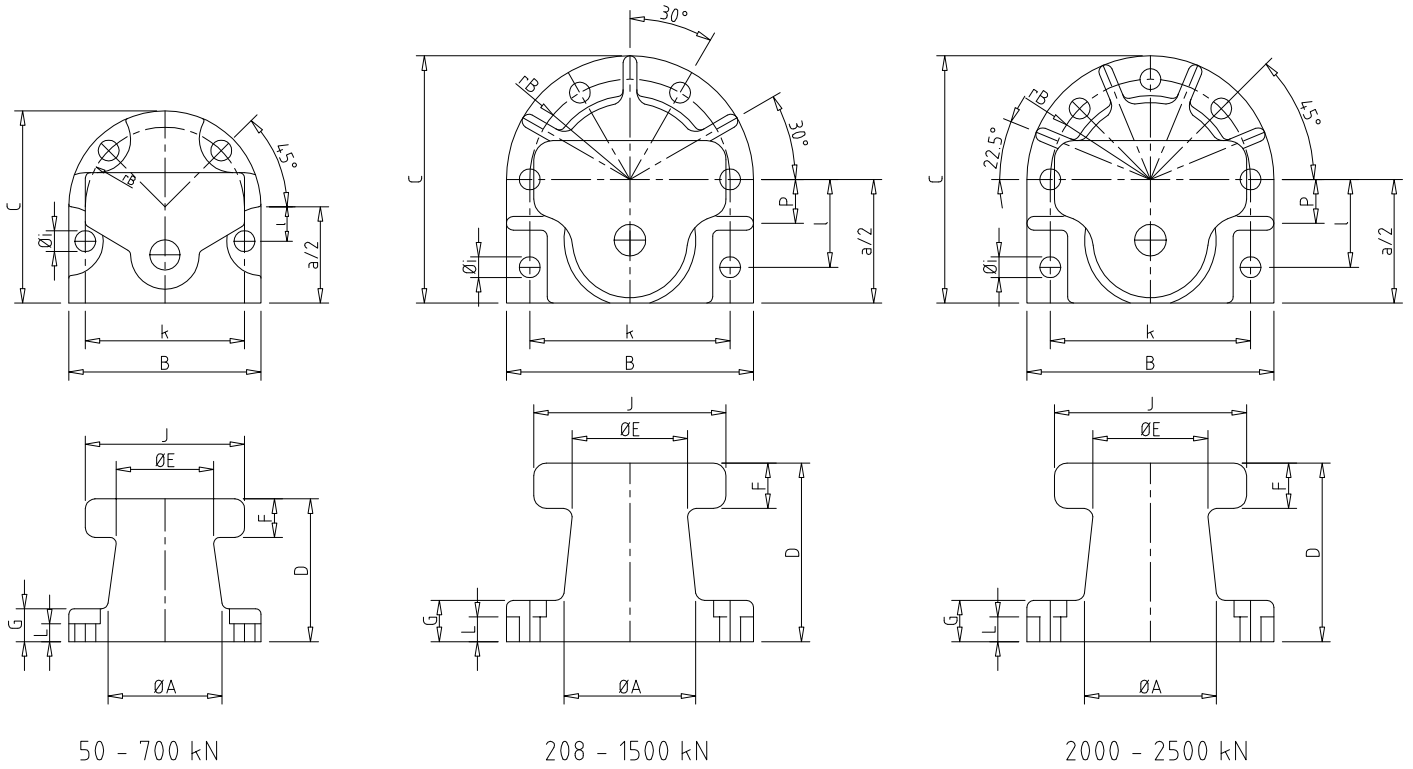
Trossenzug	B	C	D	ØA	ØE	J	G	Gewicht	Werkstoff
(kN)	(mm)	(mm)	(mm)	(mm)	(mm)	(mm)	(mm)	(kg)	
50	710	415	300	180	260	340	40	93	EN-GJL-250
100	710	415	300	180	260	340	40	93	EN-GJL-250
150	710	415	300	180	260	340	40	93	EN-GJL-250
200	710	415	300	180	260	340	40	93	EN-GJL-250
300	710	415	300	180	260	340	55	122	EN-GJS-400-154

Abreißverankerungen für Kantenpoller (Binnenhäfen)

Trossenzug	Anker	Telleranker		Abreißbolzen			Muffe		Nutmutter	t
		NG	IA	Øa	b	c	Øg	h		
(kN)		(mm)	(mm)	(mm)	(mm)	(mm)	(mm)	(mm)	(NG)	(mm)
50	4	M24	440	55	100	45	38	80	Ø76	20
100	4	M27	485	68	105	50	40	90	Ø76	20
150	6	M33	530	83	110	55	50	100	Ø76	20
200	6	M36	565	90	115	60	60	120	Ø76	20
300	6	M36	565	90	115	60	60	120	Ø76	20

Standardverankerungen für Kantenpoller (Binnenhäfen)

Trossenzug	Anker	Telleranker		Øa	t
		NG	IA		
(kN)		(mm)	(mm)	(mm)	(mm)
50	4	M24	550	55	Ø76
100	4	M27	600	68	Ø76
150	6	M33	650	83	Ø76
200	6	M36	700	90	Ø76
300	6	M36	700	90	Ø76



Kantenpoller (Seehäfen)

Material: EN-GJL-250

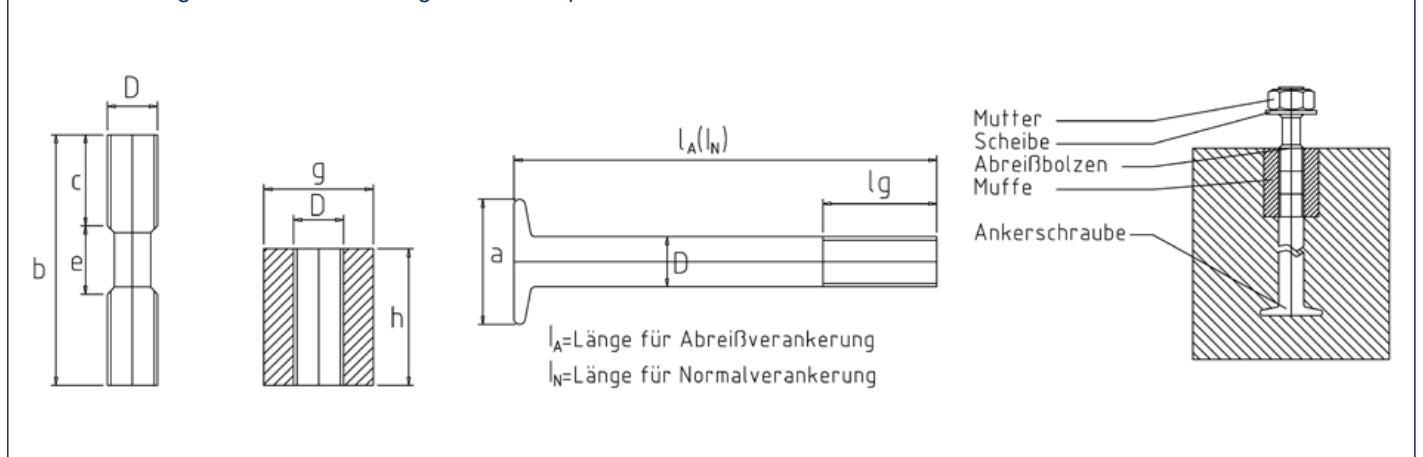
Trossenzug (kN)	B (mm)	C (mm)	D (mm)	ØA (mm)	ØE (mm)	F (mm)	J (mm)	G (mm)	L (mm)	Øi (mm)	k (mm)	l (mm)	rB (mm)	P (mm)
50	400	400	310	230	190	80	330	60	30	29	320	75	160	
100	490	490	370	290	250	100	400	80	45	33	400	90	200	
150	590	590	410	330	280	110	480	90	50	39	500	100	250	
200	600	600	450	340	290	115	490	95	55	45	500	100	250	
300	640	640	500	380	325	125	530	115	60	58	510	130	255	
500	700	700	520	415	355	140	580	120	65	69	580	125	290	
600	820	900	560	450	380	130	650	120	70	75	650	340	325	
700	820	900	560	450	380	130	650	120	70	82	650	340	325	
800	900	900	650	480	420	165	760	150	90	75	750	320	365	160
1000	900	900	650	480	420	165	760	150	90	82	750	320	365	160
1250	1050	1050	800	545	465	250	820	160	90	90	850	350	425	180
1500	1100	1100	850	590	520	260	900	180	100	97	870	400	435	200
2000	1200	1200	900	640	580	290	960	220	120	105	950	420	475	210
2500	1250	1250	950	730	660	300	1000	230	130	110	1030	500	515	250



Abreißverankerungen für Kantenpoller (Seehäfen)

Trossenzug (kN)	Anker	Telleranker		Gewinde		Teller	Abreißbolzen			Muffe		Gesamtlänge m	Mutter	Scheibe
		ØD	l_A	c	l_g	Øa	b	c	e	Øg	h		DIN 4034	DIN7091
		(mm)	(mm)	(NG)	(mm)	(mm)	(mm)	(mm)	(mm)	(mm)	(mm)	(mm)	(NG)	(mm)
50	4	24	435	24	35	55	95	40	20	38	80	550	M24	26
100	4	27	440	27	40	68	120	50	25	40	90	580	M27	30
150	4	33	495	33	45	83	135	60	20	50	100	650	M33	36
200	4	36	520	36	50	98	160	75	25	60	120	700	M36	39
300	4	52	605	52	60	120	195	95	30	80	150	820	M52	56
500	4	56	690	56	70	145	220	105	35	90	170	930	M56	62
600	4	64	760	64	90	160	240	115	40	100	210	1040	M64	70
700	4	72	805	72	90	180	255	125	40	105	220	1100	M72	78
800	6	64	820	64	90	160	260	120	50	100	210	1120	M64	70
1000	6	72	805	72	90	180	275	130	50	105	220	1120	M72	78
1250	6	76	890	76	100	190	290	140	50	115	240	1220	M76	78
1500	6	85	980	85	110	205	320	155	50	125	260	1340	M85	91
2000	7	90	1065	90	110	225	355	170	60	140	270	1460	M90	96
2500	7	95	1255	95	120	238	385	180	70	150	290	1680	M95	100

Verankerung/Abreißverankerung für Kantenpoller



Dalben

Technisch gesehen sind Dalben in der Gewässersohle eingespannte Pfähle oder Pfahlgruppen unter horizontaler Last. Die Gewässersohle ist in der Regel der natürlich vorkommende Boden, während die maßgebende horizontale Last meist durch den Stoß eines Schiffes verursacht wird.

Dalben sind in Bauart und Funktion unterschiedlich und nach Verwendungszweck grob in zwei Gruppen einzuteilen:

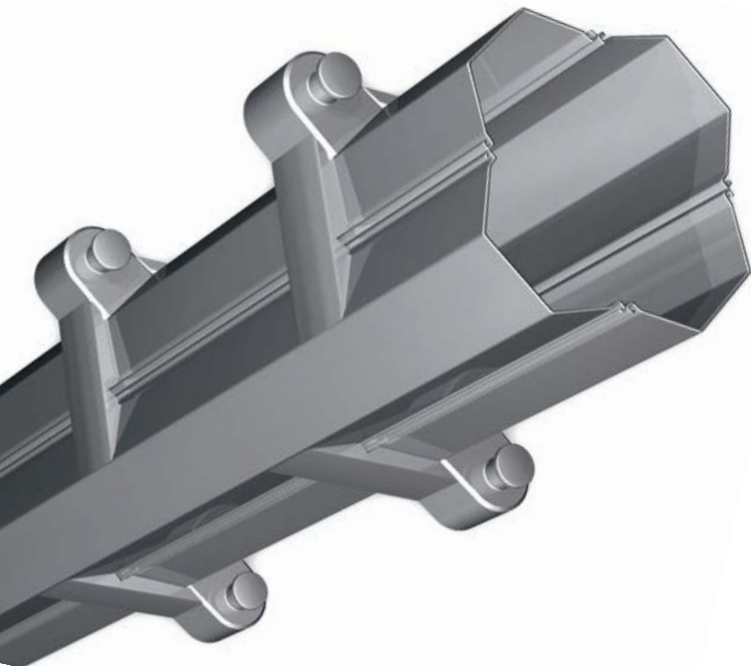
- Anlegedalben, Führungsdalben oder Abweisdalben: Sie dienen dem Zweck des Anlegens, Führens und Abweisens von Schiffen sowie der Markierung der Fahrrinne. Um Schäden an Schiffen zu vermeiden, müssen diese Dalben möglichst elastisch sein. Die auftretenden großen Stoßenergien werden durch die Formänderungsarbeit des Dalbens und des Baugrundes umgewandelt
- Vertäudalben: Sie dienen den Zweck des Festmachens und Verholens. Hier sind starre Konstruktionen besser geeignet. Auch beim Ablegen ist ein möglichst starrer Dalben von Vorteil.

Der Unterschied zwischen Anlegedalben und Vertäudalben ist die Vermessungsart. Anlegedalben werden mit den Anlegekräften eines Schiffes (Ramstoß) bemessen und Vertäudalben mit der Trossenzuglast.

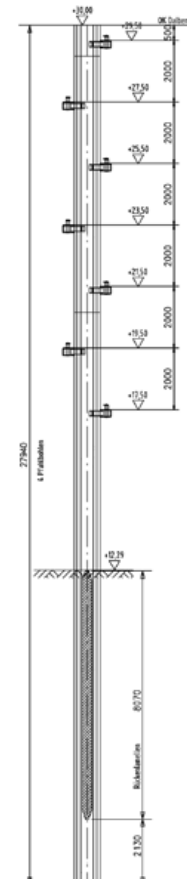
Dalben werden insbesondere in Deutschland aus Spundwandmaterial hergestellt. Dies erfolgt in der Weise, dass 2 bis 8 Spundwandprofile zusammengefügt und auf der gesamten Länge mit einer durchgehenden Schweißnaht zusammenschweißt werden. Eine andere Variante ist die Rohrdalbe. Dabei ist das Ausgangsmaterial ein dickwandiges Rohr mit großem Außendurchmesser.

Ausgerüstet werden die Dalben je nach Vorgaben und Verwendungszweck mit Kopfpollern, Seitenpollern, Haltekreuzen bzw. Nischenpollern, Steigleitern und Stoßpanzerbleche.

Alle Anbauteile werden bei uns im Haus hergestellt und an den Dalben schweißtechnisch angearbeitet. Auch eine Beschichtung der Dalbe wird auf Kundenwunsch bei uns im Hause realisiert.



Ansicht Anlegedalben v.d. Wasserseite



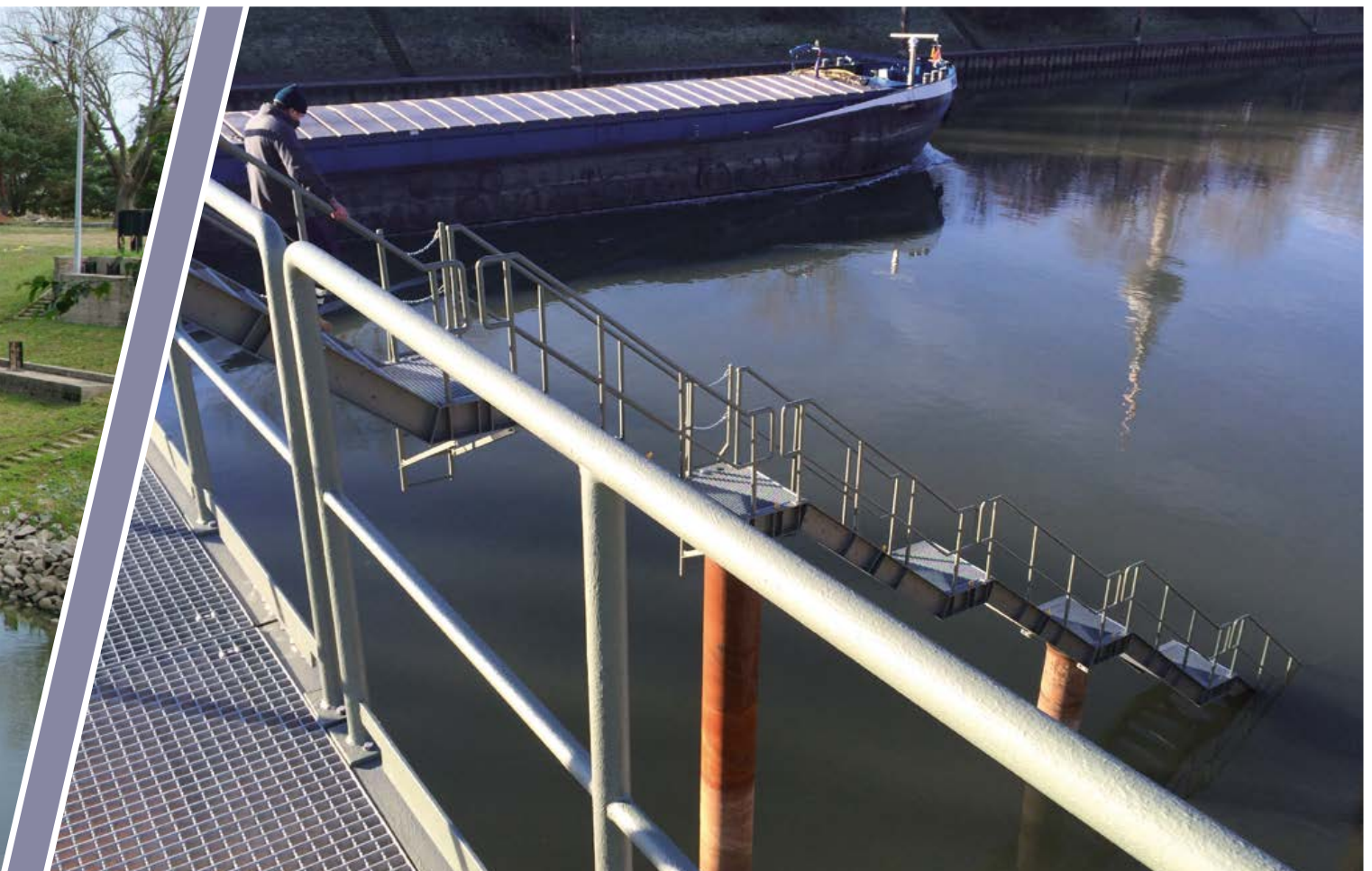
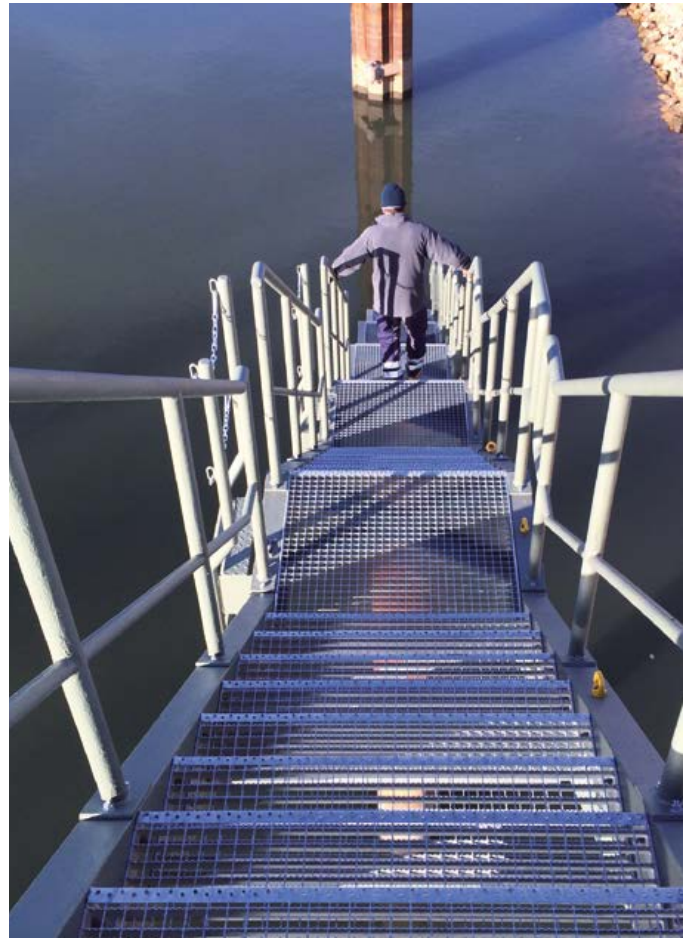




Landgänge, Treppenanlagen und Treppentürme

Landgänge, Treppenanlagen oder Treppentürme sind eine weitere Sparte unserer Fertigung, welche wir nach Kundenwunsch und Zeichnung fertigen. Natürlich liefern wir die Landgänge, Treppenanlagen oder auch die Treppentürme komplett mit Geländer und Gitterroste.

Die Ausführung kann in roh, feuerverzinkt oder auch mit einer Beschichtung nach Kundenwunsch erfolgen.


















Gewichtstabelle kg/m

Rundstahl 5 - 220 mm DIN EN 10060
 Vierkantstahl 5 - 150 mm DIN EN 10059
 Sechskantstahl 10 - 103 mm DIN EN 10061


∅ mm			
5	0,15	0,20	0,17
6	0,22	0,28	0,25
7	0,30	0,39	0,33
8	0,40	0,50	0,44
9	0,50	0,64	0,55
10	0,67	0,79	0,68
11	0,75	0,95	0,82
12	0,89	1,13	0,98
13	1,04	1,33	1,15
14	1,21	1,54	1,33
15	1,39	1,77	1,53
16	1,58	2,01	1,74
17	1,78	2,27	1,97
18	2,00	2,54	2,20
19	2,23	2,83	2,45
20	2,47	3,14	2,72
21	2,72	3,46	3,00
22	2,98	3,80	3,29
23	3,26	4,14	3,60
24	3,55	4,52	3,92
25	3,85	4,91	4,25
26	4,17	5,31	4,60
27	4,50	5,72	4,96
28	4,83	6,15	5,33
29	5,19	6,60	5,72
30	5,55	7,07	6,12
31	5,93	7,54	6,53
32	6,31	8,04	6,96
33	6,71	8,55	7,40
34	7,13	9,08	7,86
35	7,55	9,62	8,33
36	7,99	10,20	8,81
37	8,44	10,75	9,31
38	8,90	11,34	9,82
39	9,38	11,94	10,34
40	9,87	12,56	10,88
41	10,36	13,20	11,43
42	10,88	13,85	11,99
43	11,40	14,52	12,57
44	11,94	15,20	13,16

∅ mm			
45	12,49	15,90	13,77
46	13,05	16,61	14,39
47	13,62	17,34	15,02
48	14,21	18,09	15,66
49	14,80	18,85	16,32
50	15,41	19,63	17,00
51	16,04	20,42	17,68
52	16,62	21,23	18,38
53	17,32	22,05	19,10
54	17,98	22,89	19,82
55	18,66	23,75	20,57
56	19,34	24,62	21,32
57	20,03	25,51	22,09
58	20,74	26,41	22,87
59	21,46	27,33	23,67
60	22,20	28,26	24,47
61	22,94	29,21	25,30
62	23,70	30,18	26,13
63	24,47	31,16	26,98
64	25,25	32,15	27,85
65	26,05	33,17	28,72
66	26,86	34,20	29,61
67	27,68	35,24	30,52
68	28,51	36,30	31,44
69	29,35	37,37	32,37
70	30,21	38,46	33,30
71	31,08	39,57	34,27
72	31,96	40,69	35,24
73	32,86	41,83	36,23
74	33,76	42,99	37,23
75	34,68	44,16	38,24
76	35,61	45,34	39,27
77	36,56	46,54	40,31
78	37,51	47,76	41,36
79	38,48	48,99	42,43
80	39,46	50,24	43,51
81	40,45	51,50	44,60
82	41,46	52,78	45,71
83	42,47	54,08	46,83
84	43,50	55,39	47,97

∅ mm			
85	44,55	56,72	49,12
86	45,60	58,05	50,28
87	46,67	59,42	51,46
88	47,75	60,79	52,65
89	48,84	62,18	53,85
90	49,94	63,58	55,07
91	51,06	65,01	56,30
92	52,18	66,44	57,54
93	53,32	67,90	58,80
94	54,48	69,36	60,07
95	55,64	70,85	61,36
96	56,82	72,35	62,56
97	58,01	73,86	63,96
98	59,21	75,39	65,29
99	60,43	76,94	66,63
100	61,65	78,50	67,98
102	64,15	81,67	70,73
104	66,68	84,91	73,53
105	67,94	86,55	74,95
106	69,27	88,20	76,39
108	71,91	91,56	79,30
110	74,60	94,98	82,26
112	77,34	98,47	85,28
114	80,13	102,02	88,35
115	81,50	103,82	89,90
116	82,96	105,63	91,48
118	85,85	109,30	94,66
120	88,78	113,04	97,90
122	91,77	116,84	101,19
124	94,80	120,70	104,53
125	96,29	122,66	106,22
126	97,88	124,63	107,93
128	101,01	128,61	111,38
130	104,00	132,66	114,89
132	107,43	136,78	118,45
134	110,71	140,96	122,07
135	112,31	143,07	123,90
136	114,04	145,19	125,74
138	117,41	149,50	129,47
140	121,00	153,86	133,25

Gewichtstabelle kg/m

Rundstahl 5 - 220 mm DIN EN 10060
 Vierkantstahl 5 - 150 mm DIN EN 10059
 Sechskantstahl 10 - 103 mm DIN EN 10061

Ø			
	mm		
142	124,32	158,29	137,08
144	127,85	162,78	140,97
145	129,56	165,05	142,93
146	131,42	167,33	144,91
148	135,05	171,95	148,91
150	138,70	176,60	153,00
152	142,40	181,40	157,10
154	146,20	186,20	161,20
155	148,10	188,60	163,30
156	150,00	191,00	165,40
158	153,90	196,00	169,70
160	157,80	201,00	174,00
162	161,80	206,00	178,40
164	165,80	211,10	182,80
165	167,80	213,70	185,10
166	169,90	216,30	187,30
168	174,00	221,60	191,90
170	178,00	226,90	196,50
172	182,40	232,20	201,10
174	186,70	237,70	205,80
175	188,70	240,40	208,20
176	191,00	243,20	210,60
178	195,30	248,70	215,40
180	199,80	254,30	220,30
182	204,20	260,00	225,20
184	208,70	265,80	230,20
185	210,90	268,70	232,70
186	213,30	271,60	235,20
188	217,90	277,40	240,30
190	222,60	283,40	245,40
192	227,30	289,40	250,60
194	232,00	295,40	255,90
195	234,30	298,50	258,50
196	236,00	301,60	261,20
198	241,70	307,80	266,50
200	246,60	314,00	271,90
205	259,10	329,90	285,70
210	271,90	346,20	299,80
215	285,00	362,90	314,30
220	298,40	379,90	329,00

Ø			
	mm		
225	312,10	400,90	344,20
230	326,20	415,30	359,60
235	340,50	433,50	375,40
240	355,10	452,20	391,60
245	370,10	471,20	408,10
250	385,30	490,60	424,90
255	400,90	510,40	442,10
260	416,80	530,70	459,60
265	433,00	551,30	477,40
270	449,50	572,30	495,80
275	466,30	593,70	514,10
280	483,40	615,40	533,00
285	500,80	637,50	552,20
290	518,50	660,20	571,70
295	536,50	683,10	591,60

Ø			
	mm		
300	554,90	706,50	611,80
305	573,50	730,20	632,40
310	592,50	754,40	653,30
315	611,80	778,90	674,60
320	631,30	803,80	696,10
325	651,20	829,20	718,10
330	671,40	854,90	740,30
335	681,90	881,00	762,90
340	712,70	907,50	785,90
345	733,80	934,30	809,20
350	755,30	961,60	832,80
400	986,50	1.256,00	1.087,70
450	1.248,50	1.589,60	1.376,70
500	1.541,40	1.962,50	1.699,60
1000	6.165,40	7.850,00	6.798,30

Formstahl U-Normalprofile (UNP)

U-Profil 80 - 400 mm DIN 1026

Bezeichnung	Höhe	Breite	Stegstärke	Fl-D.	HG
	h	b	s	t	kg
U80	80	45	6,0	8,0	8,9
U100	100	50	6,0	8,5	10,9
U120	120	55	7,0	9,0	13,7
U140	140	60	7,0	10,0	18,4
U160	160	65	7,5	10,5	19,3
U180	180	70	8,0	11,0	22,5
U200	200	75	8,5	11,5	25,3
U220	220	80	9,0	12,5	29,4
U240	240	85	9,5	13,0	34,0
U260	260	90	10,0	14,0	39,0
U280	280	95	10,0	15,0	43,0
U300	300	100	10,0	16,0	48,0
U320	320	100	14,0	17,5	61,0
U350	350	100	14,0	16,0	62,0
U380	380	102	13,5	19,0	64,0
U400	400	110	14	18,0	74,0

Aufstellung der von uns angewandten Normen und Standards

DIN 976-1	2016-09	Gewindebolzen - Teil 1: Metrisches Gewinde
DIN 19703	2014-06	Schleusen der Binnenschiffahrtsstraßen - Grundsätze für Abmessungen und Ausrüstung
DIN 1054	2010-12	Baugrund - Sicherheitsnachweise im Erd- und Grundbau - Ergänzende Regelungen zu DIN EN 1997-1
DIN EN 1090-1	2012-02	Ausführung von Stahltragwerken und Aluminiumtragwerken - Teil 1: Konformitätsnachweisverfahren für tragende Bauteile
DIN EN 1090-2	2011-10	Ausführung von Stahltragwerken und Aluminiumtragwerken - Teil 2: Technische Regeln für die Ausführung von Stahltragwerken
DIN 1478	2005-09	Spannschlossmuttern aus Stahlrohr oder Rundstahl
DIN EN 1537	2014-07	Ausführung von besonderen geotechnischen Arbeiten (Spezialtiefbau) - Verpressanker
DIN EN 1561	2012-01	Gießereiwesen - Gußeisen mit Lamellengraphit
DIN EN 1563	2012-03	Gießereiwesen - Gußeisen mit Kugelgraphit
DIN EN 1993-1-1	2014-07	Eurocode 3: Bemessungen und Konstruktion von Stahlbauten - Teil 1-1: Allgemeine Bemessungsregeln und Regeln für den Hochbau
DIN EN 1993-1-1/NA	2010-12	Nationaler Anhang - National festgelegte Parameter - Eurocode 3: Bemessung und Konstruktion von Stahlbauten - Teil 1-1: Allgemeine Bemessungsregeln und Regeln für den Hochbau
DIN EN 1993-1-5	2017-07	Eurocode 3: Bemessungen und Konstruktion von Stahlbauten - Teil 1-5: Plattförmige Bauteile
DIN EN 1993-1-5/NA	2010-12	Nationaler Anhang - National festgelegte Parameter - Eurocode 3: Bemessung und Konstruktion von Stahlbauten - Teil 1-5: Plattförmige Bauteile
DIN EN 14199	2015-07	Ausführung von besonderen geotechnischen Arbeiten (Spezialtiefbau) - Pfähle mit kleinen Durchmessern (Mikropfähle)
DIN EN 10025-2	2005-04	Warmgewalzte Erzeugnisse aus Baustählen - Teil 2: Technische Lieferbedingungen für unlegierte Baustähle
DIN EN 10027-1	2017-01	Bezeichnungssysteme für Stähle - Teil 1: Kurznamen
DIN EN 10059	2004-02	Warmgewalzte Vierkantstäbe aus Stahl für allgemeine Verwendung - Maße, Formtoleranzen und Grenzabmaße
DIN EN 10060	2004-02	Warmgewalzte Rundstäbe aus Stahl - Maße, Formtoleranzen und Grenzabmaße
DIN EN 10061	2004-02	Warmgewalzte Sechskantstäbe aus Stahl - Maße, Formtoleranzen und Grenzabmaße
DIN EN 10279	2000-03	Warmgewalzter U-Profilstahl - Grenzabmaße, Formtoleranzen und Grenzabweichungen der Masse
DIN 19704-1	2014-11	Stahlwasserbauten - Teil 1: Berechnungsgrundlagen
DIN 19704-2	2014-11	Stahlwasserbauten - Teil 2: Bauliche Durchbildung und Herstellung
DIN EN ISO 4016	2011-06	Sechskantschrauben mit Schaft - Produktklasse C
DIN EN ISO 8062-3	2008-09	Geometrische Produktspezifikationen (GPS) - Maß-, Form- und Lagetoleranzen für Formteile - Teil 3: Allgemeine Maß-, Form- und Lagetoleranzen und Bearbeitungszugaben für Gussstücke
DIN EN ISO 9001	2015-11	Qualitätsmanagementsysteme - Anforderungen
DIN EN ISO 9013	2017-05	Thermisches Schneiden - Einteilung thermischer Schnitte - Geometrische Produktspezifikation und Qualität
EAU 2012	2012-11	Empfehlungen des Arbeitsausschusses: "Ufereinfassungen": Häfen und Wasserstraßen EAU 2012
BS OHSAS 18001	2007-07	Arbeits- und Gesundheitsschutz - Managementsysteme - Anforderungen
DIN EN ISO 12944-1	2000-03	Beschichtungsstoffe - Korrosionsschutz von Stahlbauten durch Beschichtungssysteme - Teil 2: Einteilung der Umgebungsbedingungen
DIN EN ISO 3834-2	2010-05	Qualitätsanforderungen für das Schmelzschweißen von metallischen Werkstoffen - Teil 2: Umfassende Qualitätsanforderungen (ISO 3834-2:2005)
DIN EN 1993-5	2010-12	Eurocode 3: Bemessung und Konstruktion von Stahlbauteilen - Teil 5: Pfähle und Spundwände
DIN EN 1997-1	2014-03	Eurocode 7: Entwurf, Berechnung und Bemessung in der Geotechnik - Teil 1: Allgemeine Regeln
DIN EN 10025-6	2011-04	Warmgewalzte Erzeugnisse aus Baustählen - Teil 6: Technische Lieferbedingungen für Flacherzeugnisse aus Stählen mit höherer Streckgrenze im vergüteten Zustand
DIN EN 15048-1	2016-09	Garnituren für nicht vorgespannte Schraubverbindungen im Metallbau - teil 1: Allgemeine Anforderungen
DIN 2768-1	1991-06	Allgemeintoleranzen-Toleranzen für Längen- und Winkelmaße ohne einzelne Toleranzeintragung (Abweichungen im Schmiedebereich bis 3 %)

Referenzprojekt: Scaldiahaven, Netherlands



Referenzprojekt: Piombino 1-2, Italien



Referenzprojekt: Strelasundquerung, Rügen, Deutschland



Referenzprojekt: Weserschleuse Minden, Deutschland





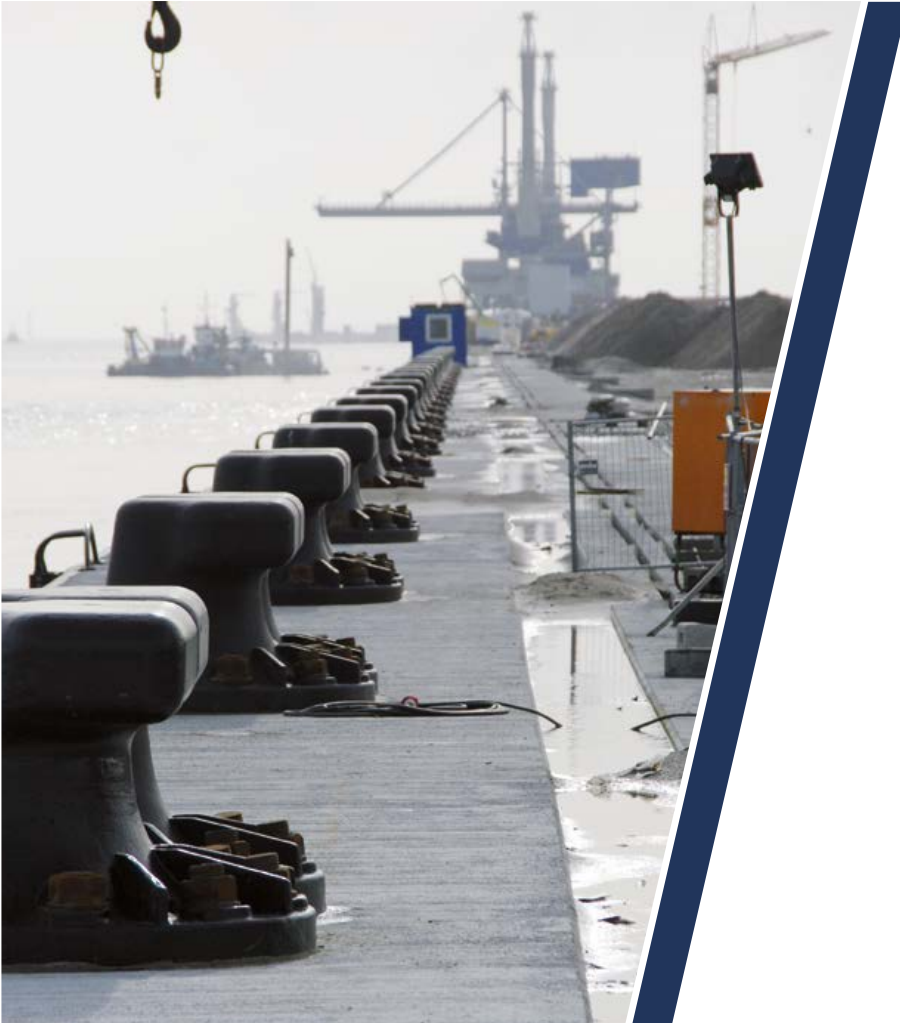
Referenzprojekt: Schwelgern, Deutschland



Referenzprojekt: Trier, Deutschland



Referenzprojekt: Jade Weser Port, Wilhelmshaven, Deutschland



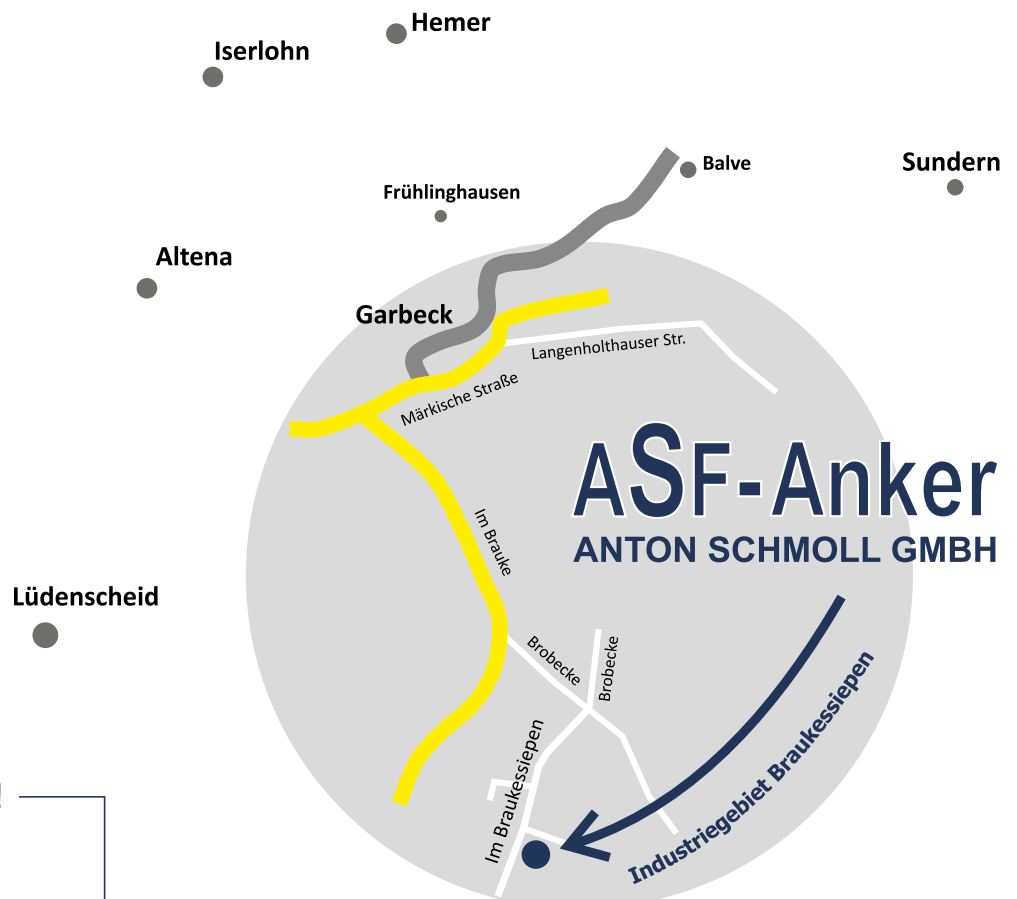




So finden Sie uns...



Im Braukhausiepen 7
 Industriegebiet Braukessiepen
 D-58802 Balve
 Telefon: +49 (0) 2375 9186-0
 Fax: +49 (0) 2375 5980
 mail@asf-anker.de
 www.asf-anker.de



Hilfe für Ihr Navigationssystem!

Straße: Im Kirchfeld

ASF-Anker

ANTON SCHMOLL GMBH

**Verbindungstechnik für den Stahl-,
Hoch-, Anlagen- und Wasserbau**

Im Braukhausiepen 7 | Industriegebiet Braukessiepen | D-58802 Balve
Telefon: +49 (0) 2375 9186-0 | Fax: +49 (0) 2375 5980
mail@asf-anker.de | www.asf-anker.de
www.facebook.com/asf-anker anton schmoll gmbh
www.youtube.com/user/asfankergmbh

